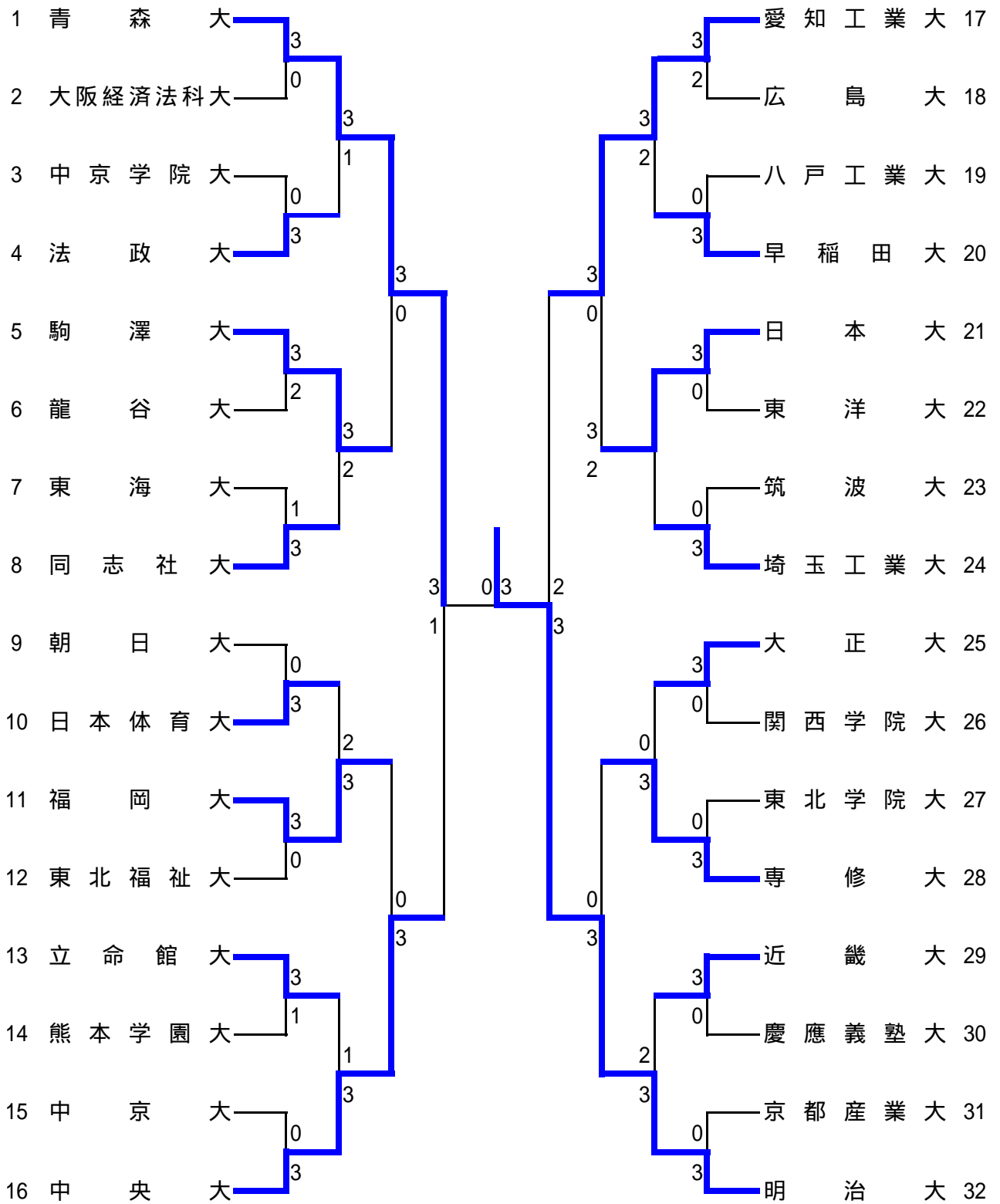


男子決勝トーナメント (MT)



男子予選リーグ組み合わせ（その1）

Aブロック		1	2	3	勝点	順位
1	青森大		3-2	3-1	4	1
2	國學院大	2-3		1-3	2	3
3	京都産業大	1-3	3-1		3	2

Eブロック		13	14	15	勝点	順位
13	埼玉工業大		3-1	3-0	4	1
14	龍谷大	1-3		3-0	3	2
15	札幌大	0-3	0-3		2	3

Bブロック		4	5	6	勝点	順位
4	明治大		3-1	3-0	4	1
5	中京大	1-3		3-0	3	2
6	東日本国際大	0-3	0-3		2	3

Fブロック		16	17	18	勝点	順位
16	筑波大		1-3	3-0	3	2
17	同志社大	3-1		3-0	4	1
18	松山大	0-3	0-3		2	3

Cブロック		7	8	9	勝点	順位
7	愛知工業大		3-0	3-0	4	1
8	新潟大	0-3		2-3	2	3
9	東海大	0-3	3-2		3	2

Gブロック		19	20	21	勝点	順位
19	大正大		3-1	3-0	4	1
20	熊本学園大	1-3		3-0	3	2
21	高知大	0-3	0-3		2	3

Dブロック		10	11	12	勝点	順位
10	中央大		3-0	3-0	4	1
11	関西学院大	0-3		3-2	3	2
12	鹿児島国際大	0-3	2-3		2	3

Hブロック		22	23	24	勝点	順位
22	朝日大		3-0	3-1	4	1
23	八戸工業大	0-3		3-0	3	2
24	立教大	1-3	0-3		2	3

男子予選リーグ組み合わせ（その2）

Iブロック		25	26	27	勝点	順位
25	早稲田大	/	3-1	3-0	4	1
26	福岡大	1-3	/	3-0	3	2
27	北海学園大	0-3	0-3	/	2	3

Mブロック		37	38	39	勝点	順位
37	法政大	/	3-0	3-0	4	1
38	広島大	0-3	/	3-0	3	2
39	志学館大	0-3	0-3	/	2	3

Jブロック		28	29	30	勝点	順位
28	日本大	/	3-0	3-0	4	1
29	大阪経済法科大	0-3	/	3-0	3	2
30	北海道工業大	0-3	0-3	/	2	3

Nブロック		40	41	42	勝点	順位
40	駒澤大	/	3-0	3-1	4	1
41	岡山商科大	0-3	/	2-3	2	3
42	東北学院大	1-3	3-2	/	3	2

Kブロック		31	32	33	勝点	順位
31	立命館大	/	3-0	3-1	4	1
32	東洋大	0-3	/	3-2	3	2
33	北陸大	1-3	2-3	/	2	3

Oブロック		43	44	45	勝点	順位
43	専修大	/	3-0	3-1	4	1
44	中京学院大	0-3	/	3-0	3	2
45	島根大	1-3	0-3	/	2	3

Lブロック		34	35	36	勝点	順位
34	慶應義塾大	/	1-3	3-1	3	2
35	東北福祉大	3-1	/	3-1	4	1
36	日本福祉大	1-3	1-3	/	2	3

Pブロック		46	47	48	勝点	順位
46	近畿大	/	3-0	3-0	4	1
47	日本体育大	0-3	/	3-0	3	2
48	愛知学院大	0-3	0-3	/	2	3

第 8 1 回全日本大学総合卓球選手権大会（団体の部）

（東大阪アリーナ、2011年7月19日（火）～21日（木））

	男 子	予選リーグ	Aブロック
	青森大	3 - 1	京都産業大
T	山谷 仁生	0 $\left\{ \begin{array}{l} 9 - 11 \\ 7 - 11 \\ 5 - 11 \\ - \\ - \end{array} \right\}$ 3	川野 貴央
2	松平 賢二	3 $\left\{ \begin{array}{l} 11 - 3 \\ 11 - 7 \\ 11 - 6 \\ - \\ - \end{array} \right\}$ 0	川上 雄也
M	松平 賢二	3 $\left\{ \begin{array}{l} 11 - 5 \\ 11 - 5 \\ 11 - 4 \\ - \\ - \end{array} \right\}$ 0	神代泰一郎
	上田 仁		山上 尚弥
4	松原 公家	3 $\left\{ \begin{array}{l} 5 - 11 \\ 12 - 10 \\ 11 - 9 \\ 11 - 5 \\ - \\ - \end{array} \right\}$ 1	神代泰一郎
L	上田 仁		松井 克樹
2011年7月19日（火）9:02~10:55			

	男 子	予選リーグ	Bブロック
	明治大	3 - 0	東日本国際大
T	神 巧也	3 $\left\{ \begin{array}{l} 11 - 7 \\ 11 - 5 \\ 11 - 6 \\ - \\ - \end{array} \right\}$ 0	太田 英明
2	平野 友樹	3 $\left\{ \begin{array}{l} 11 - 9 \\ 11 - 5 \\ 11 - 8 \\ - \\ - \end{array} \right\}$ 0	戚 凌宇
M	水谷 隼	3 $\left\{ \begin{array}{l} 11 - 3 \\ 11 - 4 \\ 11 - 3 \\ - \\ - \end{array} \right\}$ 0	小倉 孝太
	平野 友樹		寺嶋 朋輝
4	水谷 隼		小倉 孝太
L	岡田 峻		齋藤 一輝
2011年7月19日（火）9:33~10:26			

	男 子	予選リーグ	Cブロック
	愛知工業大	3 - 0	東海大
T	和田 圭輔	3 $\left\{ \begin{array}{l} 11 - 5 \\ 15 - 13 \\ 11 - 9 \\ - \\ - \end{array} \right\}$ 0	菅原 良
2	柴田 直人	3 $\left\{ \begin{array}{l} 11 - 6 \\ 11 - 9 \\ 11 - 6 \\ - \\ - \end{array} \right\}$ 0	斎藤 雄飛
M	森本 耕平	3 $\left\{ \begin{array}{l} 11 - 5 \\ 12 - 10 \\ 9 - 11 \\ 6 - 11 \\ 11 - 5 \end{array} \right\}$ 2	黒田 直希
	北村 祐馬		穴原 和直
4	森本 耕平		黒田 直希
L	北村 祐馬		穴原 和直
2011年7月19日（火）9:37~10:50			

	男 子	予選リーグ	Dブロック
	中央大	3 - 0	鹿児島国際大
T	大久保俊輝	3 $\left\{ \begin{array}{l} 12 - 10 \\ 11 - 5 \\ 11 - 8 \\ - \\ - \end{array} \right\}$ 0	豊重 宏基
2	藤木 祥二	3 $\left\{ \begin{array}{l} 11 - 5 \\ 11 - 9 \\ 11 - 6 \\ - \\ - \end{array} \right\}$ 0	池 拓真
M	伊積 健太	3 $\left\{ \begin{array}{l} 12 - 10 \\ 11 - 5 \\ 12 - 10 \\ - \\ - \end{array} \right\}$ 0	尾場瀬憲吾
	松生 直明		牛ノ濱啓資
4	伊積 健太		牛ノ濱啓資
L	松生 直明		尾場瀬憲吾
2011年7月19日（火）9:32~10:40			

第81回全日本大学総合卓球選手権大会（団体の部）

（東大阪アリーナ、2011年7月19日（火）～21日（木））

	男子	予選リーグ	Eブロック
	埼玉工業大	3 - 0	札幌大
T	高橋 拓人	3 $\left\{ \begin{array}{l} 11 - 4 \\ 11 - 4 \\ 8 - 11 \\ 10 - 12 \\ 11 - 8 \end{array} \right.$ 2	大澤 平
2	平屋 広大	3 $\left\{ \begin{array}{l} 11 - 8 \\ 11 - 6 \\ 11 - 8 \\ - \\ - \end{array} \right.$ 0	・屋 孝理
M	小笠原笑太	3 $\left\{ \begin{array}{l} 12 - 10 \\ 11 - 4 \\ 11 - 1 \\ - \\ - \end{array} \right.$ 0	大澤 平
	星野 直樹		斎藤 雅士
4	斉 熙	$\left\{ \begin{array}{l} - \\ - \\ - \\ - \\ - \end{array} \right.$	斎藤 雅士
L	山木 康平	$\left\{ \begin{array}{l} - \\ - \\ - \\ - \\ - \end{array} \right.$	伊東 大地
2011年7月19日（火）9：37～10：41			

	男子	予選リーグ	Fブロック
	筑波大	3 - 0	松山大
T	倉橋 翔太	3 $\left\{ \begin{array}{l} 11 - 3 \\ 11 - 5 \\ 11 - 3 \\ - \\ - \end{array} \right.$ 0	渡部龍太郎
2	神山 峻	3 $\left\{ \begin{array}{l} 13 - 11 \\ 12 - 10 \\ 11 - 4 \\ - \\ - \end{array} \right.$ 0	多川 晃
M	藤本 光	3 $\left\{ \begin{array}{l} 11 - 8 \\ 11 - 8 \\ 11 - 4 \\ - \\ - \end{array} \right.$ 0	稲生 巧
	谷村 直樹		二宮 麻人
4	谷村 直樹	$\left\{ \begin{array}{l} - \\ - \\ - \\ - \\ - \end{array} \right.$	稲生 巧
L	藤本 光	$\left\{ \begin{array}{l} - \\ - \\ - \\ - \\ - \end{array} \right.$	松田 考平
2011年7月19日（火）9：35～10：30			

	男子	予選リーグ	Gブロック
	大正大	3 - 0	高知大
T	ニエ 冲	3 $\left\{ \begin{array}{l} 11 - 7 \\ 11 - 1 \\ 11 - 7 \\ - \\ - \end{array} \right.$ 0	水田 一樹
2	飯野 峻輔	3 $\left\{ \begin{array}{l} 12 - 10 \\ 11 - 6 \\ 11 - 7 \\ - \\ - \end{array} \right.$ 0	宮本 康史
M	飯野 峻輔	3 $\left\{ \begin{array}{l} 11 - 3 \\ 13 - 11 \\ 11 - 6 \\ - \\ - \end{array} \right.$ 0	水田 一樹
	市川 純希		西内 匠
4	藤田 恵大	$\left\{ \begin{array}{l} - \\ - \\ - \\ - \\ - \end{array} \right.$	中内 聡
L	会田 靖弘	$\left\{ \begin{array}{l} - \\ - \\ - \\ - \\ - \end{array} \right.$	西内 匠
2011年7月19日（火）9：35～10：34			

	男子	予選リーグ	Hブロック
	朝日大	3 - 1	立教大
T	岩見 剛司	3 $\left\{ \begin{array}{l} 11 - 1 \\ 13 - 11 \\ 11 - 7 \\ - \\ - \end{array} \right.$ 0	岡田 由紘
2	英田 理志	1 $\left\{ \begin{array}{l} 7 - 11 \\ 11 - 9 \\ 7 - 11 \\ 6 - 11 \\ - \end{array} \right.$ 3	北脇 慶亮
M	英田 理志	3 $\left\{ \begin{array}{l} 11 - 7 \\ 11 - 7 \\ 11 - 8 \\ - \\ - \end{array} \right.$ 0	岡田 由紘
	稲熊 宏晃		佐藤 峻
4	稲熊 宏晃	3 $\left\{ \begin{array}{l} 11 - 6 \\ 11 - 3 \\ 11 - 7 \\ - \\ - \end{array} \right.$ 0	吉川 雄太
L	竹谷 裕一	$\left\{ \begin{array}{l} - \\ - \\ - \\ - \\ - \end{array} \right.$	加藤 雅士
2011年7月19日（火）9：35～10：55			

第 8 1 回全日本大学総合卓球選手権大会（団体の部）

（東大阪アリーナ、2011年7月19日（火）～21日（木））

	男 子	予選リーグ	Iブロック
	早稲田大	3 - 0	北海学園大
T	高岡諒太郎	3 $\left\{ \begin{array}{l} 11 - 4 \\ 12 - 10 \\ 11 - 9 \\ - \\ - \end{array} \right\}$ 0	細川 啓太
2	矢野 敬之	3 $\left\{ \begin{array}{l} 12 - 10 \\ 11 - 5 \\ 11 - 2 \\ - \\ - \end{array} \right\}$ 0	菊池 卓也
M	御内健太郎	3 $\left\{ \begin{array}{l} 11 - 7 \\ 11 - 2 \\ 11 - 7 \\ - \\ - \end{array} \right\}$ 0	兼田 直樹
	笠原 弘光		山本 貴広
4	笠原 弘光	$\left\{ \begin{array}{l} - \\ - \\ - \\ - \\ - \end{array} \right\}$	米谷 孔佑
L	御内健太郎	$\left\{ \begin{array}{l} - \\ - \\ - \\ - \\ - \end{array} \right\}$	川合 優貴
2011年7月19日（火）11：25～12：27			

	男 子	予選リーグ	Jブロック
	日本大	3 - 0	北海道工業大
T	中川 洋希	3 $\left\{ \begin{array}{l} 11 - 4 \\ 11 - 5 \\ 11 - 5 \\ - \\ - \end{array} \right\}$ 0	沼 亮太郎
2	吉田 和也	3 $\left\{ \begin{array}{l} 11 - 8 \\ 16 - 14 \\ 11 - 9 \\ - \\ - \end{array} \right\}$ 0	雨夜 俊明
M	川端 友	3 $\left\{ \begin{array}{l} 11 - 8 \\ 11 - 2 \\ 11 - 4 \\ - \\ - \end{array} \right\}$ 0	沼 亮太郎
	高田 努		中島 亮介
4	明 晨	$\left\{ \begin{array}{l} - \\ - \\ - \\ - \\ - \end{array} \right\}$	中島 亮介
L	川端 友	$\left\{ \begin{array}{l} - \\ - \\ - \\ - \\ - \end{array} \right\}$	山田慎太郎
2011年7月19日（火）10：46～11：37			

	男 子	予選リーグ	Kブロック
	立命館大	3 - 1	北陸大
T	石田健太郎	3 $\left\{ \begin{array}{l} 13 - 11 \\ 11 - 9 \\ 11 - 9 \\ - \\ - \end{array} \right\}$ 0	高橋 秀太
2	石野 鳳	3 $\left\{ \begin{array}{l} 11 - 5 \\ 11 - 4 \\ 11 - 3 \\ - \\ - \end{array} \right\}$ 0	伊藤 博徳
M	林 一茂	2 $\left\{ \begin{array}{l} 8 - 11 \\ 11 - 3 \\ 2 - 11 \\ 11 - 9 \\ 10 - 12 \end{array} \right\}$ 3	麻生 雅樹
	平野 智大		高橋 秀太
4	林 一茂	3 $\left\{ \begin{array}{l} 10 - 12 \\ 5 - 11 \\ 11 - 4 \\ 12 - 10 \\ 11 - 6 \end{array} \right\}$ 2	麻生 雅樹
L	平野 智大	$\left\{ \begin{array}{l} - \\ - \\ - \\ - \\ - \end{array} \right\}$	富田 有大
2011年7月19日（火）11：11～13：08			

	男 子	予選リーグ	Lブロック
	慶應義塾大	3 - 1	日本福祉大
T	白井 佑樹	3 $\left\{ \begin{array}{l} 8 - 11 \\ 11 - 6 \\ 11 - 9 \\ 9 - 11 \\ 11 - 6 \end{array} \right\}$ 2	鈴木 智久
2	村田 裕介	2 $\left\{ \begin{array}{l} 9 - 11 \\ 11 - 7 \\ 11 - 5 \\ 9 - 11 \\ 10 - 12 \end{array} \right\}$ 3	宮澤 拓見
M	白井 佑樹	3 $\left\{ \begin{array}{l} 11 - 9 \\ 11 - 6 \\ 11 - 4 \\ - \\ - \end{array} \right\}$ 0	鈴木 智久
	古関 啓		山中 稜
4	古関 啓	3 $\left\{ \begin{array}{l} 11 - 5 \\ 11 - 6 \\ 11 - 6 \\ - \\ - \end{array} \right\}$ 0	山中 稜
L	小谷内淳也	$\left\{ \begin{array}{l} - \\ - \\ - \\ - \\ - \end{array} \right\}$	影山 淳也
2011年7月19日（火）10：50～12：51			

第 8 1 回全日本大学総合卓球選手権大会（団体の部）

（東大阪アリーナ、2011年7月19日（火）～21日（木））

	男 子	予選リーグ	Mブロック
	法政大	3 - 0	志學館大
T	鳥羽 裕輔	3 { 11-6, 11-4, 11-7 } 0	勝山 翔平
2	田代 周大	3 { 11-6, 11-5, 11-8 } 0	松尾 秀平
M	細川 弘貴	3 { 11-2, 11-6, 9-11, 11-4 } 1	佐藤 秀和
	鹿屋 良平		日高 佑麻
4	鹿屋 良平	{ - } { - } { - } { - }	日高 佑麻
L	生田 裕仁	{ - } { - } { - } { - }	佐藤 秀和
2011年7月19日（火） 11:20~12:16			

	男 子	予選リーグ	Nブロック
	駒澤大	3 - 1	東北学院大
T	橋爪 克弥	2 { 13-15, 11-4, 8-11, 11-5, 12-14 } 3	三橋 将平
2	佐藤 究	3 { 11-9, 11-2, 7-11, 16-14 } 1	吉田 康介
M	加藤 悠二	3 { 11-8, 11-6, 11-8 } 0	生田 侑平
	佐藤 究		木村 俊彦
4	鈴木 大地	3 { 11-5, 12-10, 11-4 } 0	菅原 大
L	加藤 悠二	{ - } { - } { - } { - }	生田 侑平
2011年7月19日（火） 10:45~12:40			

	男 子	予選リーグ	Oブロック
	専修大	3 - 1	島根大
T	石澤 恭祐	3 { 11-3, 11-1, 11-7 } 0	西田 翔
2	飯野 弘義	2 { 6-11, 11-5, 7-11, 11-6, 8-11 } 3	大野 志郎
M	佐々木信也	3 { 11-6, 11-7, 11-5 } 0	福島 悠
	久住 昭博		大野 志郎
4	久住 昭博	3 { 11-8, 11-4, 11-4 } 0	角地 大希
L	佐々木信也	{ - } { - } { - } { - }	福島 悠
2011年7月19日（火） 11:25~12:27			

	男 子	予選リーグ	Pブロック
	近畿大	3 - 0	愛知学院大
T	藤本 海統	3 { 11-9, 11-7, 11-4 } 0	中川 優
2	花岡 大靖	3 { 11-5, 11-7, 13-11 } 0	倉橋 謙太
M	藤本 海統	3 { 11-3, 11-7, 11-4 } 0	倉橋 謙太
	井上 一輝		稲熊 俊哉
4	濱川 明史	{ - } { - } { - } { - }	森島 康平
L	井上 一輝	{ - } { - } { - } { - }	谷川 大和
2011年7月19日（火） 11:06~11:52			

第 8 1 回全日本大学総合卓球選手権大会（団体の部）

（東大阪アリーナ、2011年7月19日（火）～21日（木））

	男 子	予選リーグ	Aブロック
	京都産業大	3 - 1	國學院大
T	神代泰一郎	3 $\left\{ \begin{array}{l} 11 - 7 \\ 11 - 9 \\ 12 - 14 \\ 8 - 11 \\ 13 - 11 \end{array} \right.$ 2	梶原裕太郎
2	川野 貴央	1 $\left\{ \begin{array}{l} 9 - 11 \\ 11 - 8 \\ 11 - 13 \\ 5 - 11 \\ - \end{array} \right.$ 3	小森 文俊
M	神代泰一郎	3 $\left\{ \begin{array}{l} 13 - 11 \\ 11 - 8 \\ 9 - 11 \\ 11 - 6 \\ - \end{array} \right.$ 1	高木 勇輝
	山上 尚弥		小森 文俊
4	川上 雄也	3 $\left\{ \begin{array}{l} 11 - 6 \\ 11 - 5 \\ 11 - 6 \\ - \\ - \end{array} \right.$ 0	平野 伸幸
L	谷口 朋也	$\left\{ \begin{array}{l} - \\ - \\ - \\ - \\ - \end{array} \right.$	高木 勇輝
2011年7月19日（火）12：18～14：12			

	男 子	予選リーグ	Bブロック
	中京大	3 - 0	東日本国際大
T	小島 直也	3 $\left\{ \begin{array}{l} 11 - 8 \\ 11 - 8 \\ 12 - 10 \\ - \\ - \end{array} \right.$ 0	小倉 孝太
2	徳田 寛也	3 $\left\{ \begin{array}{l} 11 - 8 \\ 11 - 6 \\ 2 - 11 \\ 7 - 11 \\ 11 - 9 \end{array} \right.$ 2	戚 凌宇
M	徳田 賢	3 $\left\{ \begin{array}{l} 11 - 8 \\ 7 - 11 \\ 11 - 8 \\ 6 - 11 \\ 11 - 5 \end{array} \right.$ 2	小倉 孝太
	小島 直也		寺嶋 朋輝
4	徳田 賢	$\left\{ \begin{array}{l} - \\ - \\ - \\ - \\ - \end{array} \right.$	寺嶋 朋輝
L	青木 隆児	$\left\{ \begin{array}{l} - \\ - \\ - \\ - \\ - \end{array} \right.$	齋藤 一輝
2011年7月19日（火）12：00～13：21			

	男 子	予選リーグ	Cブロック
	東海大	3 - 2	新潟大
T	菅原 良	3 $\left\{ \begin{array}{l} 4 - 11 \\ 11 - 7 \\ 11 - 8 \\ 11 - 6 \\ - \end{array} \right.$ 1	沖村 貴弘
2	黒田 直希	0 $\left\{ \begin{array}{l} 7 - 11 \\ 9 - 11 \\ 7 - 11 \\ - \\ - \end{array} \right.$ 3	清野 傑
M	黒田 直希	3 $\left\{ \begin{array}{l} 12 - 10 \\ 11 - 7 \\ 12 - 10 \\ - \\ - \end{array} \right.$ 0	清野 傑
	穴原 和直		丸田 孝輔
4	斎藤 雄飛	0 $\left\{ \begin{array}{l} 8 - 11 \\ 6 - 11 \\ 9 - 11 \\ - \\ - \end{array} \right.$ 3	田村 昌大
L	穴原 和直	3 $\left\{ \begin{array}{l} 11 - 7 \\ 8 - 11 \\ 11 - 4 \\ 11 - 4 \\ - \end{array} \right.$ 1	丸田 孝輔
2011年7月19日（火）13：15～15：20			

	男 子	予選リーグ	Dブロック
	関西学院大	3 - 2	鹿児島国際大
T	上野 康治	3 $\left\{ \begin{array}{l} 11 - 6 \\ 11 - 2 \\ 11 - 5 \\ - \\ - \end{array} \right.$ 0	牛ノ濱啓資
2	小澤 吉史	0 $\left\{ \begin{array}{l} 9 - 11 \\ 6 - 11 \\ 3 - 11 \\ - \\ - \end{array} \right.$ 3	豊重 宏基
M	松本 宗一	2 $\left\{ \begin{array}{l} 11 - 7 \\ 9 - 11 \\ 11 - 9 \\ 8 - 11 \\ 6 - 11 \end{array} \right.$ 3	豊重 宏基
	和田 卓也		池 拓真
4	和田 卓也	3 $\left\{ \begin{array}{l} 12 - 10 \\ 11 - 6 \\ 11 - 9 \\ - \\ - \end{array} \right.$ 0	池 拓真
L	松本 宗一	3 $\left\{ \begin{array}{l} 11 - 8 \\ 12 - 10 \\ 11 - 8 \\ - \\ - \end{array} \right.$ 0	尾場瀬憲吾
2011年7月19日（火）13：05～15：20			

第 8 1 回全日本大学総合卓球選手権大会（団体の部）

（東大阪アリーナ、2011年7月19日（火）～21日（木））

	男 子	予選リーグ	Eブロック
	龍谷大	3 - 0	札幌大
T	藤田 智彦	3 { 11-8, 11-7, 1-11, 4-11, 13-11 }	2 伊東 大地
2	中村 謙太	3 { 8-11, 11-5, 13-11, 11-3 }	1 大澤 平
M	中村 謙太	3 { 13-11, 11-6, 12-10 }	0 大澤 平
	橋本 智弘	{ - }	齋藤 雅士
4	刘 昊	{ - }	・屋 孝理
L	佐々木浩太郎	{ - }	齋藤 雅士
2011年7月19日（火）12：32～13：49			

	男 子	予選リーグ	Fブロック
	同志社大	3 - 0	松山大
T	藤本 直史	3 { 11-3, 11-2, 11-2 }	0 松田 考平
2	湯本 晃	3 { 14-12, 11-6, 11-6 }	0 稲生 巧
M	藤原 勇介	3 { 9-11, 11-9, 11-4 }	1 稲生 巧
	藤本 直史	{ 11-2 }	二宮 麻人
4	藤原 勇介	{ - }	多川 晃
L	津曲 義隆	{ - }	渡部龍太郎
2011年7月19日（火）12：55～13：56			

	男 子	予選リーグ	Gブロック
	熊本学園大	3 - 0	高知大
T	藤原 誠	3 { 11-7, 11-4, 11-5 }	0 西内 匠
2	教 傳龍	3 { 11-1, 11-7, 11-6 }	0 宮本 康史
M	藤原 誠	3 { 7-11, 12-10, 11-8 }	1 水田 一樹
	藤田 洸哉	{ 11-9 }	西内 匠
4	芳岡 泰孝	{ - }	中内 聡
L	富田 靖久	{ - }	水田 一樹
2011年7月19日（火）13：00～13：58			

	男 子	予選リーグ	Hブロック
	八戸工業大	3 - 0	立教大
T	李 午龍	3 { 11-3, 11-6, 11-6 }	0 北脇 慶亮
2	熊谷 雄太	3 { 11-8, 11-8, 11-9 }	0 岡田 由紘
M	本田 翔悟	3 { 11-4, 7-11, 11-9 }	2 岡田 由紘
	吉野 裕規	{ 7-11, 11-8 }	高瀬 聡
4	本田 翔悟	{ - }	高瀬 聡
L	吉野 裕規	{ - }	吉川 雄太
2011年7月19日（火）12：14～13：28			

第 8 1 回全日本大学総合卓球選手権大会（団体の部）

（東大阪アリーナ、2011年7月19日（火）～21日（木））

	男 子	予選リーグ	Iブロック
	福岡大	3 - 0	北海学園大
T	濱口 元樹	3 $\left\{ \begin{array}{l} 11 - 5 \\ 11 - 8 \\ 11 - 7 \\ - \\ - \end{array} \right\}$ 0	菊池 卓也
2	新井 優希	3 $\left\{ \begin{array}{l} 11 - 2 \\ 11 - 4 \\ 11 - 7 \\ - \\ - \end{array} \right\}$ 0	米谷 孔佑
M	濱口 元樹	3 $\left\{ \begin{array}{l} 11 - 7 \\ 11 - 13 \\ 11 - 7 \\ 6 - 11 \\ 11 - 5 \end{array} \right\}$ 2	菊池 卓也
	吉開 貴昭		細川 啓太
4	吉開 貴昭	$\left\{ \begin{array}{l} - \\ - \\ - \\ - \\ - \end{array} \right\}$	川合 優貴
L	高林 祥平	$\left\{ \begin{array}{l} - \\ - \\ - \\ - \\ - \end{array} \right\}$	細川 啓太
2011年7月19日（火）13：45～14：55			

	男 子	予選リーグ	Jブロック
	大阪経済法科大	3 - 0	北海道工業大
T	金森 翼	3 $\left\{ \begin{array}{l} 8 - 11 \\ 11 - 9 \\ 11 - 8 \\ 11 - 7 \\ - \end{array} \right\}$ 1	雨夜 俊明
2	林 正偉	3 $\left\{ \begin{array}{l} 11 - 4 \\ 9 - 11 \\ 11 - 8 \\ 11 - 3 \\ - \end{array} \right\}$ 1	沼 亮太郎
M	酒井 晟行	3 $\left\{ \begin{array}{l} 11 - 9 \\ 11 - 0 \\ 11 - 9 \\ - \\ - \end{array} \right\}$ 0	沼 亮太郎
	金森 翼		中島 亮介
4	杉谷 英明	$\left\{ \begin{array}{l} - \\ - \\ - \\ - \\ - \end{array} \right\}$	中島 亮介
L	酒井 晟行	$\left\{ \begin{array}{l} - \\ - \\ - \\ - \\ - \end{array} \right\}$	山田慎太郎
2011年7月19日（火）14：05～15：30			

	男 子	予選リーグ	Kブロック
	東洋大	3 - 2	北陸大
T	松原 和博	3 $\left\{ \begin{array}{l} 11 - 7 \\ 6 - 11 \\ 11 - 5 \\ 9 - 11 \\ 12 - 10 \end{array} \right\}$ 2	麻生 雅樹
2	星 純平	3 $\left\{ \begin{array}{l} 12 - 10 \\ 13 - 11 \\ 10 - 12 \\ 11 - 8 \\ - \end{array} \right\}$ 1	伊藤 博徳
M	横幕 勝治	1 $\left\{ \begin{array}{l} 4 - 11 \\ 11 - 6 \\ 3 - 11 \\ 9 - 11 \\ - \end{array} \right\}$ 3	麻生 雅樹
	松原 和博		高橋 秀太
4	横幕 勝治	0 $\left\{ \begin{array}{l} 3 - 11 \\ 8 - 11 \\ 6 - 11 \\ - \\ - \end{array} \right\}$ 3	高橋 秀太
L	神長 一充	3 $\left\{ \begin{array}{l} 11 - 7 \\ 11 - 7 \\ 11 - 8 \\ - \\ - \end{array} \right\}$ 0	富田 有大
2011年7月19日（火）13：50～16：00			

	男 子	予選リーグ	Lブロック
	東北福祉大	3 - 1	日本福祉大
T	田中 慎也	3 $\left\{ \begin{array}{l} 19 - 17 \\ 11 - 5 \\ 11 - 8 \\ - \\ - \end{array} \right\}$ 0	鈴木 智久
2	福泉 達也	2 $\left\{ \begin{array}{l} 11 - 9 \\ 10 - 12 \\ 11 - 5 \\ 7 - 11 \\ 7 - 11 \end{array} \right\}$ 3	影山 淳也
M	中村 優孝	3 $\left\{ \begin{array}{l} 12 - 10 \\ 10 - 12 \\ 11 - 8 \\ 11 - 7 \\ - \end{array} \right\}$ 1	影山 淳也
	兼子 大地		柿平 格
4	才田 康久	3 $\left\{ \begin{array}{l} 11 - 8 \\ 11 - 9 \\ 9 - 11 \\ 11 - 9 \\ - \end{array} \right\}$ 1	山中 稜
L	佐々木信太郎	$\left\{ \begin{array}{l} - \\ - \\ - \\ - \\ - \end{array} \right\}$	宮澤 拓見
2011年7月19日（火）14：03～15：55			

第81回全日本大学総合卓球選手権大会（団体の部）

（東大阪アリーナ、2011年7月19日（火）～21日（木））

	男子	予選リーグ	Mブロック
	広島大	3 - 0	志学館大
T	荒木 基亮	3 $\left\{ \begin{array}{l} 11 - 3 \\ 11 - 4 \\ 11 - 2 \\ - \\ - \end{array} \right\}$ 0	勝山 翔平
2	山田 修平	3 $\left\{ \begin{array}{l} 16 - 14 \\ 11 - 7 \\ 11 - 6 \\ - \\ - \end{array} \right\}$ 0	日高 佑麻
M	荒木 基亮 荒木 亮祐	3 $\left\{ \begin{array}{l} 11 - 2 \\ 11 - 6 \\ 11 - 4 \\ - \\ - \end{array} \right\}$ 0	佐藤 秀和 日高 佑麻
4	荒木 亮祐	$\left\{ \begin{array}{l} - \\ - \\ - \\ - \\ - \end{array} \right\}$	松尾 秀平
L	藤田 陸登	$\left\{ \begin{array}{l} - \\ - \\ - \\ - \\ - \end{array} \right\}$	佐藤 秀和
2011年7月19日（火）14：52～15：42			

	男子	予選リーグ	Nブロック
	東北学院大	3 - 2	岡山商科大
T	三橋 将平	3 $\left\{ \begin{array}{l} 11 - 1 \\ 11 - 8 \\ 7 - 11 \\ 11 - 13 \\ 11 - 8 \end{array} \right\}$ 2	姜 海龍
2	井上 顕真	3 $\left\{ \begin{array}{l} 13 - 11 \\ 11 - 6 \\ 11 - 6 \\ - \\ - \end{array} \right\}$ 0	渡邊 崇文
M	生田 侑平 木村 俊彦	2 $\left\{ \begin{array}{l} 11 - 8 \\ 12 - 10 \\ 7 - 11 \\ 9 - 11 \\ 5 - 11 \end{array} \right\}$ 3	山本 圭輔 渡邊 崇文
4	生田 侑平	0 $\left\{ \begin{array}{l} 8 - 11 \\ 11 - 13 \\ 8 - 11 \\ - \\ - \end{array} \right\}$ 3	山本 圭輔
L	吉田 康介	3 $\left\{ \begin{array}{l} 11 - 4 \\ 11 - 7 \\ 11 - 4 \\ - \\ - \end{array} \right\}$ 0	永松 啓祐
2011年7月19日（火）14：46～16：57			

	男子	予選リーグ	Oブロック
	中京学院大	3 - 0	島根大
T	石田拳志郎	3 $\left\{ \begin{array}{l} 11 - 6 \\ 9 - 11 \\ 11 - 7 \\ 12 - 10 \\ - \end{array} \right\}$ 1	赤木 亨
2	鈴木 陵	3 $\left\{ \begin{array}{l} 11 - 7 \\ 11 - 5 \\ 11 - 3 \\ - \\ - \end{array} \right\}$ 0	福島 悠
M	小林 優樹 鈴木 陵	3 $\left\{ \begin{array}{l} 11 - 7 \\ 10 - 12 \\ 12 - 10 \\ 11 - 3 \\ - \end{array} \right\}$ 1	福島 悠 大野 志郎
4	鈴木 寛	$\left\{ \begin{array}{l} - \\ - \\ - \\ - \\ - \end{array} \right\}$	大野 志郎
L	小林 優樹	$\left\{ \begin{array}{l} - \\ - \\ - \\ - \\ - \end{array} \right\}$	西田 翔
2011年7月19日（火）15：07～16：20			

	男子	予選リーグ	Pブロック
	日本体育大	3 - 0	愛知学院大
T	野間 一輝	3 $\left\{ \begin{array}{l} 11 - 8 \\ 14 - 12 \\ 11 - 5 \\ - \\ - \end{array} \right\}$ 0	倉橋 謙太
2	手塚 理人	3 $\left\{ \begin{array}{l} 15 - 13 \\ 11 - 5 \\ 9 - 11 \\ 11 - 9 \\ - \end{array} \right\}$ 1	森島 康平
M	手塚 理人 中川 智之	3 $\left\{ \begin{array}{l} 11 - 9 \\ 11 - 6 \\ 12 - 10 \\ - \\ - \end{array} \right\}$ 0	中川 優 倉橋 謙太
4	中川 智之	$\left\{ \begin{array}{l} - \\ - \\ - \\ - \\ - \end{array} \right\}$	中川 優
L	猪股俊太郎	$\left\{ \begin{array}{l} - \\ - \\ - \\ - \\ - \end{array} \right\}$	西尾 和磨
2011年7月19日（火）14：22～15：31			

第81回全日本大学総合卓球選手権大会（団体の部）

（東大阪アリーナ、2011年7月19日（火）～21日（木））

	男 子	予選リーグ	Aブロック
	青森大	3 - 2	國學院大
T	松原 公家	1 $\left(\begin{array}{c} 12 - 14 \\ 11 - 7 \\ 4 - 11 \\ 8 - 11 \\ - \end{array} \right)$ 3	小森 文俊
2	上田 仁	3 $\left(\begin{array}{c} 11 - 2 \\ 11 - 6 \\ 11 - 4 \\ - \\ - \end{array} \right)$ 0	成富 晃司
M	松平 賢二	3 $\left(\begin{array}{c} 11 - 3 \\ 12 - 10 \\ 11 - 8 \\ - \\ - \end{array} \right)$ 0	高木 勇輝 小森 文俊
4	山谷 仁生	0 $\left(\begin{array}{c} 5 - 11 \\ 7 - 11 \\ 7 - 11 \\ - \\ - \end{array} \right)$ 3	高木 勇輝
L	松平 賢二	3 $\left(\begin{array}{c} 11 - 5 \\ 11 - 8 \\ 11 - 6 \\ - \\ - \end{array} \right)$ 0	平野 伸幸
2011年7月19日（火） 14 : 25~16 : 18			

	男 子	予選リーグ	Bブロック
	明治大	3 - 1	中京大
T	岡田 峻	2 $\left(\begin{array}{c} 13 - 11 \\ 5 - 11 \\ 11 - 6 \\ 8 - 11 \\ 4 - 11 \end{array} \right)$ 3	徳田 寛也
2	水谷 隼	3 $\left(\begin{array}{c} 11 - 0 \\ 11 - 6 \\ 11 - 7 \\ - \\ - \end{array} \right)$ 0	青木 隆児
M	水谷 隼	3 $\left(\begin{array}{c} 11 - 4 \\ 11 - 8 \\ 13 - 11 \\ - \\ - \end{array} \right)$ 0	徳田 賢 小島 直也
4	平野 友樹	3 $\left(\begin{array}{c} 11 - 9 \\ 11 - 8 \\ 11 - 5 \\ - \\ - \end{array} \right)$ 0	小島 直也
L	神 巧也	$\left(\begin{array}{c} - \\ - \\ - \\ - \\ - \end{array} \right)$	徳田 賢
2011年7月19日（火） 13 : 44~15 : 10			

	男 子	予選リーグ	Cブロック
	愛知工業大	3 - 0	新潟大
T	森本 耕平	3 $\left(\begin{array}{c} 11 - 9 \\ 9 - 11 \\ 11 - 4 \\ 11 - 8 \\ - \end{array} \right)$ 1	清野 傑
2	青木 大祐	3 $\left(\begin{array}{c} 11 - 9 \\ 11 - 8 \\ 12 - 10 \\ - \\ - \end{array} \right)$ 0	南 啓志
M	森本 耕平	3 $\left(\begin{array}{c} 11 - 9 \\ 11 - 9 \\ 11 - 3 \\ - \\ - \end{array} \right)$ 0	沖村 貴弘 南 啓志
4	柴田 直人	$\left(\begin{array}{c} - \\ - \\ - \\ - \\ - \end{array} \right)$	田村 昌大
L	北村 祐馬	$\left(\begin{array}{c} - \\ - \\ - \\ - \\ - \end{array} \right)$	沖村 貴弘
2011年7月19日（火） 15 : 37~16 : 19			

	男 子	予選リーグ	Dブロック
	中央大	3 - 0	関西学院大
T	大久保俊輝	3 $\left(\begin{array}{c} 8 - 11 \\ 11 - 5 \\ 8 - 11 \\ 11 - 4 \\ 17 - 15 \end{array} \right)$ 2	上野 康治
2	伊積 健太	3 $\left(\begin{array}{c} 8 - 11 \\ 11 - 8 \\ 12 - 14 \\ 12 - 10 \\ 11 - 8 \end{array} \right)$ 2	松本 宗一
M	伊積 健太	3 $\left(\begin{array}{c} 11 - 5 \\ 11 - 3 \\ 11 - 6 \\ - \\ - \end{array} \right)$ 0	松本 宗一 和田 卓也
4	藤木 祥二	$\left(\begin{array}{c} - \\ - \\ - \\ - \\ - \end{array} \right)$	和田 卓也
L	松生 直明	$\left(\begin{array}{c} - \\ - \\ - \\ - \\ - \end{array} \right)$	小澤 吉史
2011年7月19日（火） 15 : 37~16 : 32			

第 8 1 回全日本大学総合卓球選手権大会（団体の部）

（東大阪アリーナ、2011年7月19日（火）～21日（木））

	男 子	予選リーグ	Eブロック
	埼玉工業大	3 - 1	龍谷大
T	平屋 広大	3 { 7-11, 13-11, 7-11, 11-6, 11-4 }	2 中村 謙太
2	齊 熙	2 { 10-12, 8-11, 11-8, 11-4, 6-11 }	3 刘 昊
M	平屋 広大 山木 康平	3 { 11-5, 11-5, 11-8, -, - }	0 中村 謙太 橋本 智弘
4	小笠原笑太	3 { 11-7, 11-9, 11-9, -, - }	0 佐々木浩太郎
L	山木 康平	{ -, -, -, - }	坪内 拓実
2011年7月19日（火）14：05～15：48			

	男 子	予選リーグ	Fブロック
	同志社大	3 - 1	筑波大
T	藤本 直史	3 { 11-4, 11-9, 2-11, 11-9, - }	1 倉橋 翔太
2	湯本 晃	1 { 9-11, 4-11, 11-9, 8-11, - }	3 藤本 光
M	藤原 勇介 藤本 直史	3 { 11-4, 7-11, 11-6, 11-8, - }	1 藤本 光 谷村 直樹
4	藤原 勇介	3 { 11-9, 11-7, 11-8, -, - }	0 谷村 直樹
L	津曲 義隆	{ -, -, -, - }	神山 峻
2011年7月19日（火）14：15～16：13			

	男 子	予選リーグ	Gブロック
	大正大	3 - 1	熊本学園大
T	ニエ 冲	L { 8-11, -, -, -, - } W	教 傳龍
2	会田 靖弘	3 { 8-11, 11-3, 11-7, 11-4, - }	1 富田 靖久
M	飯野 峻輔 市川 純希	3 { 10-12, 11-5, 11-7, 11-9, - }	1 藤原 誠 藤田 洸哉
4	飯野 峻輔	3 { 11-2, 11-3, 11-7, -, - }	0 芳岡 泰孝
L	藤田 恵大	{ -, -, -, - }	藤原 誠
2011年7月19日（火）14：18～15：35			

	男 子	予選リーグ	Hブロック
	朝日大	3 - 0	八戸工業大
T	英田 理志	3 { 4-11, 5-11, 14-12, 13-11, 11-5 }	2 李 午龍
2	岩見 剛司	3 { 11-5, 11-5, 11-9, -, - }	0 本田 翔悟
M	英田 理志 稲熊 宏晃	3 { 11-6, 11-8, 10-12, 9-11, 11-5 }	2 本田 翔悟 吉野 裕規
4	稲熊 宏晃	{ -, -, -, - }	松浦 善幸
L	竹谷 裕一	{ -, -, -, - }	吉野 裕規
2011年7月19日（火）13：47～15：23			

第 8 1 回全日本大学総合卓球選手権大会（団体の部）

（東大阪アリーナ、2011年7月19日（火）～21日（木））

	男 子	予選リーグ	Iブロック
	早稲田大	3 - 1	福岡大
T	高岡諒太郎	1 $\left(\begin{array}{c} 11 - 8 \\ 5 - 11 \\ 3 - 11 \\ 7 - 11 \\ - \end{array} \right)$ 3	濱口 元樹
2	御内健太郎	3 $\left(\begin{array}{c} 10 - 12 \\ 11 - 3 \\ 11 - 7 \\ 12 - 10 \\ - \end{array} \right)$ 1	高林 祥平
M	御内健太郎	3 $\left(\begin{array}{c} 9 - 11 \\ 11 - 3 \\ 11 - 5 \\ 12 - 10 \\ - \end{array} \right)$ 1	濱口 元樹
	笠原 弘光		吉開 貴昭
4	笠原 弘光	3 $\left(\begin{array}{c} 11 - 9 \\ 11 - 8 \\ 11 - 4 \\ - \\ - \end{array} \right)$ 0	新井 優希
L	矢野 敬之	$\left(\begin{array}{c} - \\ - \\ - \\ - \\ - \end{array} \right)$	吉開 貴昭
2011年7月19日（火）15：44～17：30			

	男 子	予選リーグ	Jブロック
	日本大	3 - 0	大阪経済法科大
T	明 晨	3 $\left(\begin{array}{c} 9 - 11 \\ 11 - 9 \\ 11 - 4 \\ 11 - 5 \\ - \end{array} \right)$ 1	寺戸 弘樹
2	河辺 隆希	3 $\left(\begin{array}{c} 7 - 11 \\ 11 - 8 \\ 11 - 6 \\ 7 - 11 \\ 11 - 4 \end{array} \right)$ 2	林 正偉
M	中川 洋希	3 $\left(\begin{array}{c} 4 - 11 \\ 11 - 6 \\ 11 - 5 \\ 9 - 11 \\ 11 - 5 \end{array} \right)$ 2	酒井 晟行
	川端 友		金森 翼
4	川端 友	$\left(\begin{array}{c} - \\ - \\ - \\ - \\ - \end{array} \right)$	金森 翼
L	吉田 和也	$\left(\begin{array}{c} - \\ - \\ - \\ - \\ - \end{array} \right)$	杉谷 英明
2011年7月19日（火）15：45～17：20			

	男 子	予選リーグ	Kブロック
	立命館大	3 - 0	東洋大
T	林 一茂	3 $\left(\begin{array}{c} 11 - 7 \\ 4 - 11 \\ 9 - 11 \\ 11 - 8 \\ 12 - 10 \end{array} \right)$ 2	松原 和博
2	石野 鳳	3 $\left(\begin{array}{c} 11 - 7 \\ 10 - 12 \\ 5 - 11 \\ 11 - 7 \\ 11 - 7 \end{array} \right)$ 2	横幕 勝治
M	林 一茂	3 $\left(\begin{array}{c} 11 - 6 \\ 4 - 11 \\ 11 - 8 \\ 8 - 11 \\ 11 - 8 \end{array} \right)$ 2	松原 和博
	平野 智大		星 純平
4	石田健太郎	$\left(\begin{array}{c} - \\ - \\ - \\ - \\ - \end{array} \right)$	神長 一充
L	福原 裕	$\left(\begin{array}{c} - \\ - \\ - \\ - \\ - \end{array} \right)$	星 純平
2011年7月19日（火）16：20～18：00			

	男 子	予選リーグ	Lブロック
	東北福祉大	3 - 1	慶應義塾大
T	才田 康久	3 $\left(\begin{array}{c} 11 - 9 \\ 11 - 3 \\ 9 - 11 \\ 11 - 9 \\ - \end{array} \right)$ 1	小谷内淳也
2	田中 慎也	2 $\left(\begin{array}{c} 6 - 11 \\ 11 - 9 \\ 11 - 8 \\ 7 - 11 \\ 9 - 11 \end{array} \right)$ 3	古関 啓
M	中村 優孝	3 $\left(\begin{array}{c} 13 - 11 \\ 11 - 4 \\ 11 - 4 \\ - \\ - \end{array} \right)$ 0	白井 佑樹
	兼子 大地		古関 啓
4	福泉 達也	3 $\left(\begin{array}{c} 11 - 7 \\ 7 - 11 \\ 11 - 7 \\ 11 - 8 \\ - \end{array} \right)$ 1	白井 佑樹
L	佐々木信太郎	$\left(\begin{array}{c} - \\ - \\ - \\ - \\ - \end{array} \right)$	小野寺勇人
2011年7月19日（火）16：22～18：45			

第 8 1 回全日本大学総合卓球選手権大会（団体の部）

（東大阪アリーナ、2011年7月19日（火）～21日（木））

	男 子	予選リーグ	Mブロック
	法政大	3 - 0	広島大
T	鹿屋 良平	3 { 11-9, 11-2, 11-4 } 0	小坂 康文
2	生田 裕仁	3 { 11-7, 11-4, 11-5 } 0	山田 修平
M	細川 弘貴	3 { 11-8, 7-11, 11-8 } 2	荒木 基亮
	鹿屋 良平	{ 5-11, 11-9 }	荒木 亮祐
4	田代 周大	{ - }	荒木 亮祐
L	鳥羽 裕輔	{ - }	荒木 基亮
2011年7月19日（火）16：23～17：25			

	男 子	予選リーグ	Nブロック
	駒澤大	3 - 0	岡山商科大
T	加藤 悠二	3 { 9-11, 11-6, 8-11, 11-2, 11-5 } 2	山本 圭輔
2	大場 崇志	3 { 11-8, 11-13, 11-6, 11-6 } 1	姜 海龍
M	加藤 悠二	3 { 18-16, 11-8, 11-5 } 0	山本 圭輔
	佐藤 究	{ - }	渡邊 崇文
4	高羽 卓哉	{ - }	渡邊 崇文
L	佐藤 究	{ - }	永松 啓祐
2011年7月19日（火）17：19～18：38			

	男 子	予選リーグ	Oブロック
	専修大	3 - 0	中京学院大
T	王 凱	3 { 11-3, 11-7, 6-11, 13-11 } 1	鈴木 寛
2	田中 健奨	3 { 11-8, 3-11, 6-11, 11-9, 11-6 } 2	鈴木 陵
M	佐々木信也	3 { 11-5, 11-5, 7-11, 11-7 } 1	小林 優樹
	久住 昭博	{ - }	鈴木 陵
4	佐々木信也	{ - }	石田拳志郎
L	久住 昭博	{ - }	小林 優樹
2011年7月19日（火）16：52～18：00			

	男 子	予選リーグ	Pブロック
	近畿大	3 - 0	日本体育大
T	濱川 明史	3 { 11-6, 12-10, 11-8 } 0	手塚 理人
2	藤本 海統	3 { 11-3, 11-9, 11-7 } 0	伊藤 喜樹
M	井上 一輝	3 { 11-7, 11-5, 11-8 } 0	手塚 理人
	藤本 海統	{ - }	中川 智之
4	安永 孝之	{ - }	中川 智之
L	井上 一輝	{ - }	竹前滋比古
2011年7月19日（火）16：18～17：00			

第81回全日本大学総合卓球選手権大会（団体の部）

（東大阪アリーナ、2011年7月19日（火）～21日（木））

	男子	決勝トーナメント	1回戦
	青森大	3 - 0	大阪経済法科大
T	上田 仁	3 { 11-6, 13-11, 11-6 } 0	金森 翼
2	松原 公家	3 { 11-6, 11-8, 11-4 } 0	杉谷 英明
M	松平 賢二	3 { 13-11, 13-11, 11-9 } 0	酒井 晟行
	上田 仁		金森 翼
4	山谷 仁生	{ - , - , - } -	林 正偉
L	松平 賢二	{ - , - , - } -	酒井 晟行
2011年7月19日（火）17:50~18:56			

	男子	決勝トーナメント	1回戦
	法政大	3 - 0	中京学院大
T	鹿屋 良平	3 { 9-11, 11-6, 11-6, 11-7 } 1	石田拳志郎
2	生田 裕仁	3 { 11-7, 8-11, 11-4, 5-11, 11-4 } 2	鈴木 陵
M	細川 弘貴	3 { 11-4, 7-11, 8-11, 6-11 } 1	小林 優樹
	鹿屋 良平		鈴木 陵
4	田代 周大	{ - , - , - } -	鈴木 寛
L	鳥羽 裕輔	{ - , - , - } -	小林 優樹
2011年7月19日（火）17:45~18:25			

	男子	決勝トーナメント	1回戦
	駒澤大	3 - 2	龍谷大
T	加藤 悠二	0 { 15-17, 6-11, 5-11 } 3	刘 昊
2	大場 崇志	2 { 11-8, 9-11, 11-9, 4-11, 9-11 } 3	藤田 智彦
M	加藤 悠二	3 { 11-4, 11-7, 11-9 } 0	中村 謙太
	佐藤 究		橋本 智弘
4	鈴木 大地	3 { 11-5, 5-11, 11-9, 11-9 } 1	中村 謙太
L	佐藤 究	3 { 11-7, 11-1, 11-3 } 0	佐々木浩太郎
2011年7月19日（火）18:58~20:09			

	男子	決勝トーナメント	1回戦
	同志社大	3 - 1	東海大
T	藤本 直史	3 { 9-11, 11-9, 11-2, 11-8 } 1	菅原 良
2	湯本 晃	1 { 3-11, 10-12, 11-6, 7-11 } 3	黒田 直希
M	藤原 勇介	3 { 11-7, 11-8, 11-9 } 0	黒田 直希
	藤本 直史		穴原 和直
4	藤原 勇介	3 { 11-5, 11-5, 9-11, 11-9 } 1	津田 敏伸
L	津曲 義隆	{ - , - , - } -	穴原 和直
2011年7月19日（火）17:57~19:17			

第81回全日本大学総合卓球選手権大会（団体の部）

（東大阪アリーナ、2011年7月19日（火）～21日（木））

	男子	決勝トーナメント	1回戦
	日本体育大	3 - 0	朝日大
T	竹前滋比古	3 { 12-10, 11-4, 6-11, 3-11, 13-11 }	2 英田 理志
2	手塚 理人	3 { 8-11, 11-7, 11-7, 11-8 }	1 岩見 剛司
M	手塚 理人	3 { 11-5, 11-3, 2-11, 5-11, 11-9 }	2 英田 理志
	中川 智之		稲熊 宏晃
4	中川 智之	{ - }	稲熊 宏晃
L	伊藤 喜樹	{ - }	竹谷 裕一
2011年7月19日（火）17:40~19:26			

	男子	決勝トーナメント	1回戦
	福岡大	3 - 0	東北福祉大
T	濱口 元樹	3 { 11-7, 11-4, 11-7, - }	0 田中 慎也
2	新井 優希	3 { 13-11, 11-5, 11-7, - }	0 才田 康久
M	濱口 元樹	3 { 10-12, 11-6, 11-6, 11-4, - }	1 中村 優孝
	吉開 貴昭		兼子 大地
4	吉開 貴昭	{ - }	福泉 達也
L	高林 祥平	{ - }	佐々木信太郎
2011年7月19日（火）19:08~19:53			

	男子	決勝トーナメント	1回戦
	立命館大	3 - 1	熊本学園大
T	林 一茂	3 { 11-9, 11-9, 13-11, - }	0 芳岡 泰孝
2	石野 鳳	0 { 9-11, 8-11, 10-12, - }	3 教 傳龍
M	林 一茂	3 { 11-8, 11-13, 13-11, 7-11, 11-6 }	2 藤原 誠
	平野 智大		藤田 洸哉
4	石田健太郎	3 { 4-11, 13-11, 11-8, 11-5, - }	1 藤原 誠
L	福原 裕	{ - }	富田 靖久
2011年7月19日（火）18:30~20:23			

	男子	決勝トーナメント	1回戦
	中央大	3 - 0	中京大
T	松生 直明	3 { 11-3, 11-4, 11-5, - }	0 小島 直也
2	藤木 祥二	3 { 11-2, 10-12, 11-4, 6-11, 11-7 }	2 徳田 寛也
M	伊積 健太	3 { 11-13, 11-5, 11-7, 11-7, - }	1 徳田 賢
	松生 直明		小島 直也
4	伊積 健太	{ - }	徳田 賢
L	大久保俊輝	{ - }	青木 隆児
2011年7月19日（火）17:45~18:51			

第 8 1 回全日本大学総合卓球選手権大会（団体の部）

（東大阪アリーナ、2011年7月19日（火）～21日（木））

	男 子	決勝トーナメント	1 回戦
	愛知工業大	3 - 2	広島大
T	柴田 直人	3 $\left\{ \begin{array}{l} 11 - 6 \\ 11 - 7 \\ 11 - 8 \\ - \\ - \end{array} \right\}$ 0	藤田 陸登
2	森本 耕平	2 $\left\{ \begin{array}{l} 7 - 11 \\ 9 - 11 \\ 11 - 3 \\ 11 - 2 \\ 9 - 11 \end{array} \right\}$ 3	荒木 亮祐
M	森本 耕平 北村 祐馬	3 $\left\{ \begin{array}{l} 11 - 4 \\ 10 - 12 \\ 12 - 10 \\ 11 - 7 \\ - \end{array} \right\}$ 1	荒木 亮祐 荒木 基亮
4	和田 圭輔	0 $\left\{ \begin{array}{l} 5 - 11 \\ 6 - 11 \\ 6 - 11 \\ - \\ - \end{array} \right\}$ 3	荒木 基亮
L	北村 祐馬	3 $\left\{ \begin{array}{l} 11 - 7 \\ 11 - 7 \\ 11 - 6 \\ - \\ - \end{array} \right\}$	山田 修平
2011年7月19日（火）17：52～19：55			

	男 子	決勝トーナメント	1 回戦
	早稲田大	3 - 0	八戸工業大
T	高岡諒太郎	3 $\left\{ \begin{array}{l} 11 - 6 \\ 5 - 11 \\ 11 - 6 \\ 11 - 6 \\ - \end{array} \right\}$ 1	吉野 裕規
2	笠原 弘光	3 $\left\{ \begin{array}{l} 11 - 6 \\ 11 - 8 \\ 11 - 8 \\ - \\ - \end{array} \right\}$ 0	松浦 善幸
M	御内健太郎 笠原 弘光	3 $\left\{ \begin{array}{l} 7 - 11 \\ 11 - 6 \\ 8 - 11 \\ 11 - 3 \\ 11 - 7 \end{array} \right\}$ 2	本田 翔悟 吉野 裕規
4	御内健太郎	$\left\{ \begin{array}{l} - \\ - \\ - \\ - \\ - \end{array} \right\}$	李 午龍
L	矢野 敬之	$\left\{ \begin{array}{l} - \\ - \\ - \\ - \\ - \end{array} \right\}$	本田 翔悟
2011年7月19日（火）18：00～19：10			

	男 子	決勝トーナメント	1 回戦
	日本大	3 - 0	東洋大
T	川端 友	3 $\left\{ \begin{array}{l} 11 - 3 \\ 9 - 11 \\ 11 - 6 \\ 11 - 6 \\ - \end{array} \right\}$ 1	星 純平
2	明 晨	3 $\left\{ \begin{array}{l} 11 - 6 \\ 11 - 8 \\ 11 - 7 \\ - \\ - \end{array} \right\}$ 0	横幕 勝治
M	中川 洋希 川端 友	3 $\left\{ \begin{array}{l} 11 - 6 \\ 8 - 11 \\ 11 - 9 \\ 11 - 8 \\ - \end{array} \right\}$ 1	松原 和博 星 純平
4	吉田 和也	$\left\{ \begin{array}{l} - \\ - \\ - \\ - \\ - \end{array} \right\}$	松原 和博
L	河辺 隆希	$\left\{ \begin{array}{l} - \\ - \\ - \\ - \\ - \end{array} \right\}$	神長 一充
2011年7月19日（火）18：32～19：45			

	男 子	決勝トーナメント	1 回戦
	埼玉工業大	3 - 0	筑波大
T	小笠原笑太	3 $\left\{ \begin{array}{l} 11 - 4 \\ 11 - 7 \\ 11 - 6 \\ - \\ - \end{array} \right\}$ 0	倉橋 翔太
2	齊 熙	3 $\left\{ \begin{array}{l} 11 - 9 \\ 6 - 11 \\ 11 - 3 \\ 11 - 6 \\ - \end{array} \right\}$ 0	谷村 直樹
M	平屋 広大 山木 康平	3 $\left\{ \begin{array}{l} 11 - 4 \\ 9 - 11 \\ 11 - 5 \\ 11 - 7 \\ - \end{array} \right\}$ 1	藤本 光 谷村 直樹
4	平屋 広大	$\left\{ \begin{array}{l} - \\ - \\ - \\ - \\ - \end{array} \right\}$	藤本 光
L	山木 康平	$\left\{ \begin{array}{l} - \\ - \\ - \\ - \\ - \end{array} \right\}$	神山 峻
2011年7月19日（火）17：50～19：20			

第 8 1 回全日本大学総合卓球選手権大会（団体の部）

（東大阪アリーナ、2011年7月19日（火）～21日（木））

	男 子	決勝トーナメント	1 回戦
	大正大	3 - 0	関西学院大
T	飯野 峻輔	3 { 11 - 5 } 0	上野 康治
		{ 11 - 9 } { 11 - 8 } - -	
2	江崎 佳佑	3 { 11 - 9 } 1	和田 卓也
		{ 11 - 13 } { 11 - 6 } { 11 - 9 } -	
M	飯野 峻輔	3 { 11 - 6 } 1	松本 宗一
	市川 純希	{ 11 - 7 } { 8 - 11 } { 11 - 8 } -	和田 卓也
4	会田 靖弘	{ - } { - } { - } -	松本 宗一
L	藤田 恵大	{ - } { - } { - } -	小澤 吉史
2011年7月19日（火）17：50～19：17			

	男 子	決勝トーナメント	1 回戦
	専修大	3 - 0	東北学院大
T	王 凱	3 { 11 - 8 } 0	井上 顕真
		{ 11 - 8 } { 11 - 2 } - -	
2	佐々木信也	3 { 11 - 9 } 1	吉田 康介
		{ 11 - 7 } { 9 - 11 } { 11 - 4 } -	
M	佐々木信也	3 { 11 - 5 } 0	間澤 良平
	久住 昭博	{ 11 - 7 } { 11 - 6 } - -	三橋 将平
4	久住 昭博	{ - } { - } { - } -	生田 侑平
L	田中 健奨	{ - } { - } { - } -	三橋 将平
2011年7月19日（火）18：56～19：10			

	男 子	決勝トーナメント	1 回戦
	近畿大	3 - 0	慶應義塾大
T	藤本 海統	3 { 11 - 3 } 0	小野寺勇人
		{ 11 - 2 } { 11 - 6 } - -	
2	安永 孝之	3 { 11 - 13 } 2	古関 啓
		{ 11 - 5 } { 11 - 4 } { 8 - 11 } { 14 - 12 } -	
M	井上 一輝	3 { 11 - 7 } 0	白井 佑樹
	藤本 海統	{ 16 - 14 } { 11 - 8 } - -	古関 啓
4	濱川 明史	{ - } { - } { - } -	古西 瞭太
L	井上 一輝	{ - } { - } { - } -	白井 佑樹
2011年7月19日（火）19：00～20：08			

	男 子	決勝トーナメント	1 回戦
	明治大	3 - 0	京都産業大
T	神 巧也	3 { 11 - 8 } 1	谷口 朋也
		{ 9 - 11 } { 11 - 5 } { 11 - 5 } -	
2	岡田 峻	3 { 9 - 11 } 1	川上 雄也
		{ 11 - 9 } { 11 - 8 } { 11 - 4 } -	
M	水谷 隼	3 { 11 - 7 } 0	神代泰一郎
	平野 友樹	{ 12 - 10 } { 11 - 6 } - -	山上 尚弥
4	水谷 隼	{ - } { - } { - } -	神代泰一郎
L	平野 友樹	{ - } { - } { - } -	川野 貴央
2011年7月19日（火）17：45～19：00			

第81回全日本大学総合卓球選手権大会（団体の部）

（東大阪アリーナ、2011年7月19日（火）～21日（木））

	男子	決勝トーナメント	2回戦
	青森大	3 - 1	法政大
T	松平 賢二	3 $\left\{ \begin{array}{l} 11 - 9 \\ 13 - 11 \\ 11 - 3 \\ - \\ - \end{array} \right\}$	0 生田 裕仁
2	山谷 仁生	1 $\left\{ \begin{array}{l} 5 - 11 \\ 7 - 11 \\ 11 - 5 \\ 9 - 11 \\ - \end{array} \right\}$	3 鹿屋 良平
M	松平 賢二 上田 仁	3 $\left\{ \begin{array}{l} 11 - 9 \\ 6 - 11 \\ 11 - 4 \\ 5 - 11 \\ 11 - 9 \end{array} \right\}$	2 細川 弘貴 鹿屋 良平
4	上田 仁	3 $\left\{ \begin{array}{l} 11 - 3 \\ 11 - 7 \\ 11 - 9 \\ - \\ - \end{array} \right\}$	0 鳥羽 裕輔
L	松原 公家	$\left\{ \begin{array}{l} - \\ - \\ - \\ - \\ - \end{array} \right\}$	細川 弘貴
2011年7月20日（水）10：05～12：00			

	男子	決勝トーナメント	2回戦
	駒澤大	3 - 2	同志社大
T	加藤 悠二	3 $\left\{ \begin{array}{l} 11 - 8 \\ 4 - 11 \\ 11 - 7 \\ 4 - 11 \\ 11 - 7 \end{array} \right\}$	2 藤本 直史
2	高羽 卓哉	3 $\left\{ \begin{array}{l} 11 - 7 \\ 11 - 7 \\ 12 - 10 \\ - \\ - \end{array} \right\}$	0 松本 和也
M	加藤 悠二 佐藤 究	2 $\left\{ \begin{array}{l} 12 - 10 \\ 8 - 11 \\ 5 - 11 \\ 11 - 6 \\ 11 - 13 \end{array} \right\}$	3 藤原 勇介 藤本 直史
4	鈴木 大地	2 $\left\{ \begin{array}{l} 11 - 8 \\ 3 - 11 \\ 11 - 7 \\ 9 - 11 \\ 8 - 11 \end{array} \right\}$	3 藤原 勇介
L	佐藤 究	3 $\left\{ \begin{array}{l} 11 - 6 \\ 2 - 11 \\ 11 - 5 \\ 11 - 9 \\ - \end{array} \right\}$	1 津曲 義隆
2011年7月20日（水）10：00～12：58			

	男子	決勝トーナメント	2回戦
	福岡大	3 - 2	日本体育大
T	濱口 元樹	3 $\left\{ \begin{array}{l} 11 - 9 \\ 11 - 9 \\ 11 - 3 \\ - \\ - \end{array} \right\}$	0 竹前滋比古
2	新井 優希	0 $\left\{ \begin{array}{l} 6 - 11 \\ 7 - 11 \\ 10 - 12 \\ - \\ - \end{array} \right\}$	3 手塚 理人
M	濱口 元樹 吉開 貴昭	3 $\left\{ \begin{array}{l} 6 - 11 \\ 11 - 6 \\ 11 - 6 \\ 11 - 6 \\ - \end{array} \right\}$	1 手塚 理人 中川 智之
4	吉開 貴昭	2 $\left\{ \begin{array}{l} 11 - 7 \\ 11 - 5 \\ 6 - 11 \\ 10 - 12 \\ 12 - 14 \end{array} \right\}$	3 中川 智之
L	高林 祥平	3 $\left\{ \begin{array}{l} 12 - 10 \\ 8 - 11 \\ 11 - 9 \\ 11 - 9 \\ - \end{array} \right\}$	1 伊藤 喜樹
2011年7月20日（水）10：07～12：05			

	男子	決勝トーナメント	2回戦
	中央大	3 - 1	立命館大
T	藤木 祥二	3 $\left\{ \begin{array}{l} 8 - 11 \\ 12 - 10 \\ 11 - 7 \\ 10 - 12 \\ 11 - 7 \end{array} \right\}$	2 石田健太郎
2	伊積 健太	3 $\left\{ \begin{array}{l} 11 - 7 \\ 11 - 7 \\ 11 - 5 \\ - \\ - \end{array} \right\}$	0 石野 鳳
M	伊積 健太 松生 直明	0 $\left\{ \begin{array}{l} 10 - 11 \\ 8 - 11 \\ 8 - 11 \\ - \\ - \end{array} \right\}$	3 林 一茂 平野 智大
4	松生 直明	3 $\left\{ \begin{array}{l} 11 - 7 \\ 11 - 8 \\ 5 - 11 \\ 11 - 4 \\ - \end{array} \right\}$	1 林 一茂
L	大久保俊輝	$\left\{ \begin{array}{l} - \\ - \\ - \\ - \\ - \end{array} \right\}$	福原 裕
2011年7月20日（水）10：00～11：40			

第81回全日本大学総合卓球選手権大会（団体の部）

（東大阪アリーナ、2011年7月19日（火）～21日（木））

	男子	決勝トーナメント	2回戦
	愛知工業大	3 - 2	早稲田大
T	青木 大祐	3 $\left\{ \begin{array}{l} 11 - 9 \\ 11 - 9 \\ 13 - 11 \\ - \\ - \end{array} \right\}$ 0	矢野 敬之
2	森本 耕平	1 $\left\{ \begin{array}{l} 5 - 11 \\ 10 - 12 \\ 11 - 6 \\ 6 - 11 \\ - \end{array} \right\}$ 3	笠原 弘光
M	森本 耕平 北村 祐馬	3 $\left\{ \begin{array}{l} 11 - 5 \\ 11 - 7 \\ 11 - 9 \\ - \\ - \end{array} \right\}$ 0	御内健太郎 笠原 弘光
4	柴田 直人	0 $\left\{ \begin{array}{l} 1 - 11 \\ 5 - 11 \\ 7 - 11 \\ - \\ - \end{array} \right\}$ 3	御内健太郎
L	北村 祐馬	3 $\left\{ \begin{array}{l} 11 - 9 \\ 11 - 8 \\ 15 - 13 \\ - \\ - \end{array} \right\}$ 0	高岡諒太郎
2011年7月20日（水）10：05～11：55			

	男子	決勝トーナメント	2回戦
	日本大	3 - 2	埼玉工業大
T	明 晨	3 $\left\{ \begin{array}{l} 11 - 8 \\ 11 - 7 \\ 11 - 2 \\ - \\ - \end{array} \right\}$ 0	平屋 広大
2	吉田 和也	2 $\left\{ \begin{array}{l} 11 - 6 \\ 4 - 11 \\ 7 - 11 \\ 15 - 13 \\ 6 - 11 \end{array} \right\}$ 3	齊 熙
M	中川 洋希 川端 友	1 $\left\{ \begin{array}{l} 7 - 11 \\ 11 - 13 \\ 11 - 6 \\ 7 - 11 \\ - \end{array} \right\}$ 3	平屋 広大 山木 康平
4	川端 友	3 $\left\{ \begin{array}{l} 11 - 7 \\ 11 - 5 \\ 11 - 8 \\ - \\ - \end{array} \right\}$ 0	山木 康平
L	高田 努	3 $\left\{ \begin{array}{l} 11 - 5 \\ 4 - 11 \\ 8 - 11 \\ 11 - 7 \\ 11 - 6 \end{array} \right\}$ 2	小笠原笑太
2011年7月20日（水）10：06～12：00			

	男子	決勝トーナメント	2回戦
	専修大	3 - 0	大正大
T	王 凱	3 $\left\{ \begin{array}{l} 11 - 9 \\ 7 - 11 \\ 11 - 2 \\ 5 - 11 \\ 11 - 5 \end{array} \right\}$ 2	飯野 峻輔
2	田中 健奨	3 $\left\{ \begin{array}{l} 11 - 5 \\ 11 - 8 \\ 11 - 8 \\ - \\ - \end{array} \right\}$ 0	江崎 佳佑
M	佐々木信也 久住 昭博	3 $\left\{ \begin{array}{l} 8 - 11 \\ 9 - 11 \\ 11 - 9 \\ 11 - 6 \\ 12 - 10 \end{array} \right\}$ 2	飯野 峻輔 市川 純希
4	久住 昭博	$\left\{ \begin{array}{l} - \\ - \\ - \\ - \\ - \end{array} \right\}$	会田 靖弘
L	佐々木信也	$\left\{ \begin{array}{l} - \\ - \\ - \\ - \\ - \end{array} \right\}$	藤田 恵大
2011年7月20日（水）10：04～11：16			

	男子	決勝トーナメント	2回戦
	明治大	3 - 2	近畿大
T	水谷 隼	3 $\left\{ \begin{array}{l} 13 - 11 \\ 11 - 2 \\ 11 - 2 \\ - \\ - \end{array} \right\}$ 0	花岡 大靖
2	岡田 峻	0 $\left\{ \begin{array}{l} 12 - 14 \\ 12 - 14 \\ 2 - 11 \\ - \\ - \end{array} \right\}$ 3	藤本 海統
M	水谷 隼 平野 友樹	3 $\left\{ \begin{array}{l} 11 - 9 \\ 8 - 11 \\ 10 - 12 \\ 11 - 5 \\ 11 - 9 \end{array} \right\}$ 2	井上 一輝 藤本 海統
4	平野 友樹	2 $\left\{ \begin{array}{l} 8 - 11 \\ 8 - 11 \\ 14 - 12 \\ 13 - 11 \\ 3 - 11 \end{array} \right\}$ 3	濱川 明史
L	神 巧也	3 $\left\{ \begin{array}{l} 11 - 3 \\ 17 - 15 \\ 9 - 11 \\ 9 - 11 \\ 13 - 11 \end{array} \right\}$ 2	井上 一輝
2011年7月20日（水）10：00～12：00			

第 8 1 回全日本大学総合卓球選手権大会（団体の部）

（東大阪アリーナ、2011年7月19日（火）～21日（木））

	男 子	決勝トーナメント	準々決勝
	青森大	3 - 0	駒澤大
T	上田 仁	3 $\left. \begin{array}{l} 11 - 7 \\ 11 - 8 \\ 11 - 7 \\ - \\ - \end{array} \right\} 0$	加藤 悠二
2	松原 公家	3 $\left. \begin{array}{l} 11 - 5 \\ 11 - 8 \\ 11 - 4 \\ - \\ - \end{array} \right\} 0$	大場 崇志
M	松平 賢二	3 $\left. \begin{array}{l} 11 - 4 \\ 11 - 9 \\ 11 - 4 \\ - \\ - \end{array} \right\} 0$	加藤 悠二
	上田 仁		佐藤 究
4	松平 賢二		佐藤 究
L	山谷 仁生		鈴木 大地
2011年7月20日（水）12：30～13：12			

	男 子	決勝トーナメント	準々決勝
	中央大	3 - 0	福岡大
T	藤木 祥二	3 $\left. \begin{array}{l} 11 - 8 \\ 8 - 11 \\ 11 - 5 \\ 6 - 11 \\ 11 - 9 \end{array} \right\} 2$	高林 祥平
2	伊積 健太	3 $\left. \begin{array}{l} 11 - 13 \\ 11 - 7 \\ 11 - 9 \\ 11 - 8 \\ - \end{array} \right\} 1$	濱口 元樹
M	伊積 健太	3 $\left. \begin{array}{l} 9 - 11 \\ 11 - 6 \\ 11 - 8 \\ 12 - 10 \\ - \end{array} \right\} 1$	濱口 元樹
	松生 直明		吉開 貴昭
4	松生 直明		新井 優希
L	大久保俊輝		吉開 貴昭
2011年7月20日（水）12：30～13：26			

	男 子	決勝トーナメント	準々決勝
	愛知工業大	3 - 0	日本大
T	森本 耕平	3 $\left. \begin{array}{l} 11 - 9 \\ 11 - 7 \\ 11 - 6 \\ - \\ - \end{array} \right\} 0$	明 晨
2	青木 大祐	3 $\left. \begin{array}{l} 11 - 6 \\ 11 - 9 \\ 6 - 11 \\ 11 - 5 \\ - \end{array} \right\} 1$	河辺 隆希
M	森本 耕平	3 $\left. \begin{array}{l} 11 - 7 \\ 11 - 8 \\ 14 - 12 \\ - \\ - \end{array} \right\} 0$	中川 洋希
	北村 祐馬		川端 友
4	柴田 直人		川端 友
L	北村 祐馬		吉田 和也
2011年7月20日（水）12：35～13：25			

	男 子	決勝トーナメント	準々決勝
	明治大	3 - 0	専修大
T	水谷 隼	3 $\left. \begin{array}{l} 11 - 5 \\ 7 - 11 \\ 11 - 5 \\ 11 - 6 \\ - \end{array} \right\} 1$	田中 健奨
2	岡田 峻	3 $\left. \begin{array}{l} 13 - 11 \\ 8 - 11 \\ 11 - 4 \\ 11 - 7 \\ - \end{array} \right\} 1$	佐々木信也
M	水谷 隼	3 $\left. \begin{array}{l} 11 - 9 \\ 11 - 9 \\ 11 - 7 \\ - \\ - \end{array} \right\} 0$	佐々木信也
	平野 友樹		久住 昭博
4	神 巧也		久住 昭博
L	平野 友樹		王 凱
2011年7月20日（水）12：25～13：24			

第81回全日本大学総合卓球選手権大会（団体の部）

（東大阪アリーナ、2011年7月19日（火）～21日（木））

	男 子	決勝トーナメント	準決勝
	青森大	3 - 1	中央大
T	上田 仁	3 $\left\{ \begin{array}{l} 11 - 7 \\ 12 - 10 \\ 9 - 11 \\ 8 - 11 \\ 11 - 4 \end{array} \right.$ 2	藤木 祥二
2	松原 公家	1 $\left\{ \begin{array}{l} 8 - 11 \\ 11 - 8 \\ 6 - 11 \\ 5 - 11 \\ - \end{array} \right.$ 3	伊積 健太
M	松平 賢二	3 $\left\{ \begin{array}{l} 11 - 2 \\ 11 - 6 \\ 11 - 13 \\ 11 - 5 \\ - \end{array} \right.$ 1	伊積 健太 松生 直明
4	松平 賢二	3 $\left\{ \begin{array}{l} 11 - 8 \\ 11 - 8 \\ 11 - 8 \\ - \\ - \end{array} \right.$ 0	松生 直明
L	山谷 仁生	$\left\{ \begin{array}{l} - \\ - \\ - \\ - \\ - \end{array} \right.$	大久保俊輝
2011年7月20日（水）13：55～15：30			

	男 子	決勝トーナメント	準決勝
	明治大	3 - 2	愛知工業大
T	水谷 隼	3 $\left\{ \begin{array}{l} 9 - 11 \\ 11 - 7 \\ 11 - 3 \\ 11 - 6 \\ - \end{array} \right.$ 1	柴田 直人
2	岡田 峻	0 $\left\{ \begin{array}{l} 9 - 11 \\ 9 - 11 \\ 10 - 12 \\ - \\ - \end{array} \right.$ 3	森本 耕平
M	水谷 隼	1 $\left\{ \begin{array}{l} 4 - 11 \\ 11 - 9 \\ 5 - 11 \\ 3 - 11 \\ - \end{array} \right.$ 3	森本 耕平 北村 祐馬
4	平野 友樹	3 $\left\{ \begin{array}{l} 11 - 2 \\ 11 - 2 \\ 18 - 20 \\ 11 - 9 \\ - \end{array} \right.$ 1	青木 大祐
L	神 巧也	3 $\left\{ \begin{array}{l} 11 - 7 \\ 11 - 5 \\ 9 - 11 \\ 11 - 3 \\ - \end{array} \right.$ 1	北村 祐馬
2011年7月20日（水）14：00～16：10			

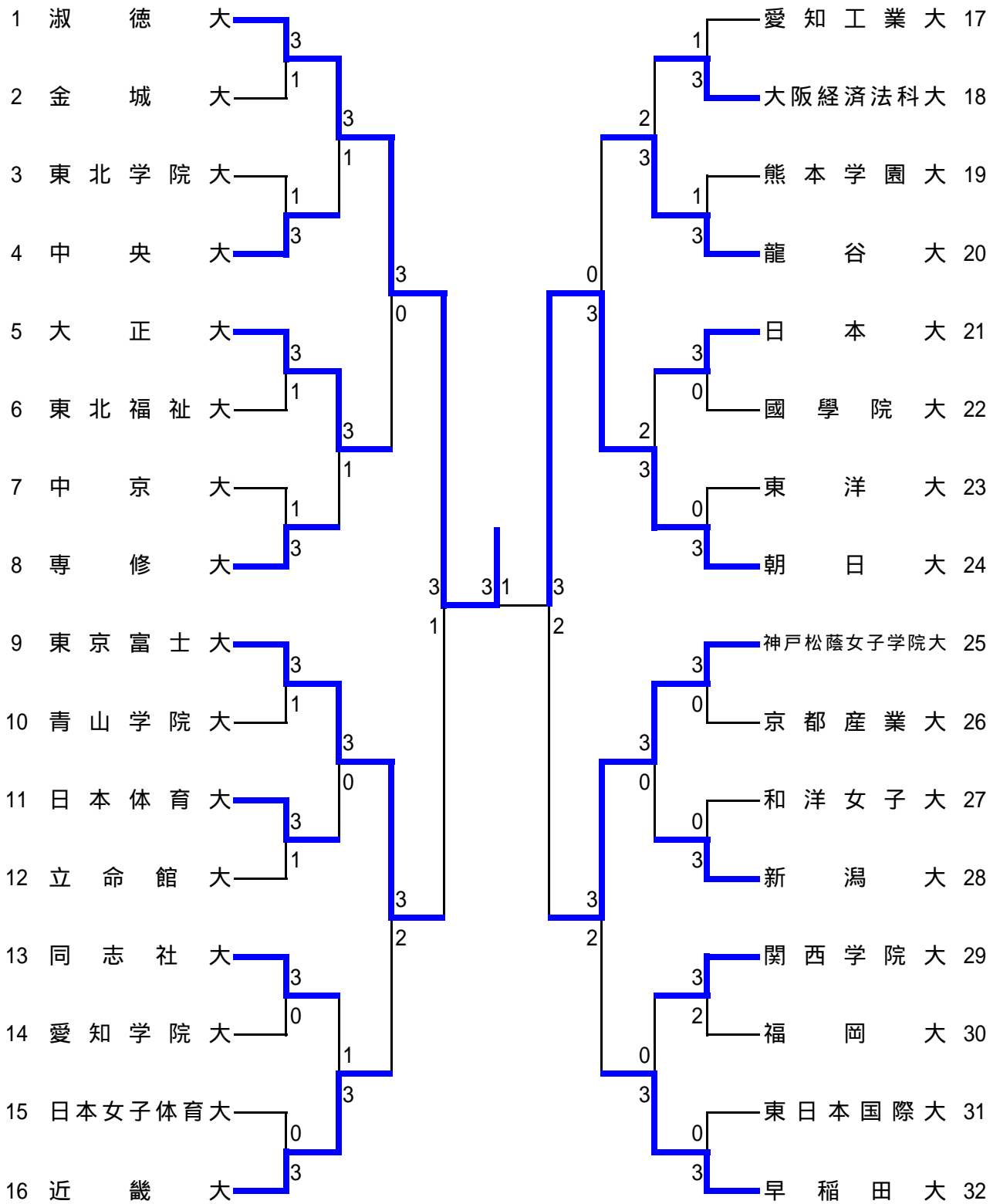
	男 子	決勝トーナメント	決 勝
	明治大	3 - 0	青森大
T	水谷 隼	3 $\left\{ \begin{array}{l} 8 - 11 \\ 11 - 3 \\ 11 - 5 \\ 8 - 11 \\ 11 - 4 \end{array} \right.$ 2	松平 賢二
2	岡田 峻	3 $\left\{ \begin{array}{l} 11 - 8 \\ 11 - 6 \\ 4 - 11 \\ 11 - 5 \\ - \end{array} \right.$ 1	松原 公家
M	水谷 隼	3 $\left\{ \begin{array}{l} 9 - 11 \\ 11 - 8 \\ 9 - 11 \\ 11 - 9 \\ 11 - 5 \end{array} \right.$ 2	松平 賢二 上田 仁
4	平野 友樹	$\left\{ \begin{array}{l} - \\ - \\ - \\ - \\ - \end{array} \right.$	上田 仁
L	神 巧也	$\left\{ \begin{array}{l} - \\ - \\ - \\ - \\ - \end{array} \right.$	山谷 仁生
2011年7月21日（木）13：38～15：34			

ランキング

- 1 明 治 大 学
- 2 青 森 大 学
- 3 愛 知 工 業 大 学
- 4 中 央 大 学
- 5 専 修 大 学
- 6 日 本 大 学
- 7 駒 澤 大 学
- 8 福 岡 大 学

殊勲賞 水谷 隼

女子決勝トーナメント (WT)



女子予選リーグ組み合わせ（その1）

A ブロック		1	2	3	勝点	順位
1	淑徳大		3-1	3-0	4	1
2	大阪経済法科大	1-3		3-0	3	2
3	愛知大	0-3	0-3		2	3

E ブロック		13	14	15	勝点	順位
13	朝日大		3-0	3-0	4	1
14	別府溝部学園短期大	0-3		2-3	2	3
15	日本女子体育大	0-3	3-2		3	2

B ブロック		4	5	6	勝点	順位
4	早稲田大		3-0	3-0	4	1
5	愛知学院大	0-3		3-1	3	2
6	北海学園大	0-3	1-3		2	3

F ブロック		16	17	18	勝点	順位
16	専修大		3-0	3-0	4	1
17	京都産業大	0-3		3-0	3	2
18	岐阜大	0-3	0-3		2	3

C ブロック		7	8	9	勝点	順位
7	近畿大		3-0	3-0	4	1
8	國學院大	0-3		3-1	3	2
9	広島女学院大	0-3	1-3		2	3

G ブロック		19	20	21	勝点	順位
19	東京富士大		3-1	3-0	4	1
20	福岡大	1-3		3-0	3	2
21	岡山商科大	0-3	0-3		2	3

D ブロック		10	11	12	勝点	順位
10	愛知工業大		3-0	3-0	4	1
11	東北学院大	0-3		3-0	3	2
12	東京女子体育大	0-3	0-3		2	3

H ブロック		22	23	24	勝点	順位
22	神戸松蔭女子学院大		3-2	3-0	4	1
23	東北福祉大	2-3		3-1	3	2
24	高知工科大	0-3	1-3		2	3

女子予選リーグ組み合わせ（その2）

I ブロック		25	26	27	勝点	順位
25	日 本 大		3-2	3-0	4	2
26	中 京 大	2-3		3-2	3	2
27	松 山 大	0-3	2-3		2	3

M ブロック		37	38	39	勝点	順位
37	立 命 館 大		3-0	3-0	4	1
38	和 洋 女 子 大	0-3		3-0	3	2
39	北 海 道 大	0-3	0-3		2	3

J ブロック		28	29	30	勝点	順位
28	大 正 大		3-0	3-0	4	1
29	中 京 学 院 大	0-3		1-3	2	3
30	東 日 本 国 際 大	0-3	3-1		3	2

N ブロック		40	41	42	勝点	順位
40	同 志 社 大		3-0	3-0	4	1
41	東 洋 大	0-3		3-2	3	2
42	広 島 大	0-3	2-3		2	3

K ブロック		31	32	33	勝点	順位
31	金 城 大		2-3	3-0	3	2
32	関 西 学 院 大	3-2		3-2	4	1
33	筑 波 大	0-3	2-3		2	3

O ブロック		43	44	45	勝点	順位
43	龍 谷 大		3-2	3-0	4	1
44	青 山 学 院 大	2-3		3-1	3	2
45	沖 縄 国 際 大	0-3	1-3		2	3

L ブロック		34	35	36	勝点	順位
34	日 本 体 育 大		2-3	3-1	3	2
35	新 潟 大	3-2		3-1	4	1
36	岡 山 大	1-3	1-3		2	3

P ブロック		46	47	48	勝点	順位
46	中 央 大		3-1	3-0	4	1
47	熊 本 学 園 大	1-3		3-1	3	2
48	関 西 大	0-3	1-3		2	3

第 8 1 回全日本大学総合卓球選手権大会 (団体の部)

(東大阪アリーナ、2011年7月19日(火)～21日(木))

	女 子	予選リーグ	Aブロック
	淑徳大	3 - 0	愛知大
T	馮 叶	3 $\left\{ \begin{array}{l} 11-5 \\ 12-10 \\ 11-3 \\ - \\ - \end{array} \right\}$ 0	松岡小美公
2	松澤茉莉奈	3 $\left\{ \begin{array}{l} 11-2 \\ 11-3 \\ 11-4 \\ - \\ - \end{array} \right\}$ 0	水本 沙耶
M	石垣 優香	3 $\left\{ \begin{array}{l} 11-3 \\ 11-5 \\ 11-3 \\ - \\ - \end{array} \right\}$ 0	三俣 春佳
	大庭咲陽子		藤田真友美
4	石垣 優香	$\left\{ \begin{array}{l} - \\ - \\ - \\ - \\ - \end{array} \right\}$	川瀬 美香
L	大庭咲陽子	$\left\{ \begin{array}{l} - \\ - \\ - \\ - \\ - \end{array} \right\}$	三俣 春佳
2011年7月19日(火) 9:35~10:25			

	女 子	予選リーグ	Bブロック
	早稲田大	3 - 0	北海学園大
T	田中 彩能	3 $\left\{ \begin{array}{l} 11-4 \\ 11-6 \\ 11-2 \\ - \\ - \end{array} \right\}$ 0	安齊 侑子
2	森 美紗樹	3 $\left\{ \begin{array}{l} 11-2 \\ 11-5 \\ 11-3 \\ - \\ - \end{array} \right\}$ 0	川道 望美
M	中島未早希	3 $\left\{ \begin{array}{l} 11-9 \\ 11-4 \\ 11-8 \\ - \\ - \end{array} \right\}$ 0	乗田 胡桃
	中尾 優子		上田 茄奈
4	中島未早希	$\left\{ \begin{array}{l} - \\ - \\ - \\ - \\ - \end{array} \right\}$	乗田 胡桃
L	中尾 優子	$\left\{ \begin{array}{l} - \\ - \\ - \\ - \\ - \end{array} \right\}$	上田 茄奈
2011年7月19日(火) 9:35~10:26			

	女 子	予選リーグ	Cブロック
	近畿大	3 - 0	広島女学院大
T	富尾 颯子	3 $\left\{ \begin{array}{l} 11-8 \\ 11-4 \\ 11-13 \\ 11-6 \\ - \end{array} \right\}$ 1	高荷 円
2	白木 里佳	3 $\left\{ \begin{array}{l} 11-3 \\ 11-2 \\ 11-1 \\ - \\ - \end{array} \right\}$ 0	仁谷 友紀
M	倉田 幸枝	3 $\left\{ \begin{array}{l} 11-2 \\ 11-0 \\ 11-3 \\ - \\ - \end{array} \right\}$ 0	原田 朋果
	山本 梨布		高荷 円
4	李 明明	$\left\{ \begin{array}{l} - \\ - \\ - \\ - \\ - \end{array} \right\}$	原田 朋果
L	倉田 幸枝	$\left\{ \begin{array}{l} - \\ - \\ - \\ - \\ - \end{array} \right\}$	松田 まよ
2011年7月19日(火) 9:35~10:25			

	女 子	予選リーグ	Dブロック
	愛知工業大	3 - 0	東京女子体育大
T	三浦 佳子	3 $\left\{ \begin{array}{l} 11-7 \\ 11-2 \\ 11-4 \\ - \\ - \end{array} \right\}$ 0	設楽 愛理
2	安達 渚	3 $\left\{ \begin{array}{l} 14-12 \\ 11-4 \\ 11-6 \\ - \\ - \end{array} \right\}$ 0	若林 実里
M	三浦 佳子	3 $\left\{ \begin{array}{l} 11-4 \\ 11-4 \\ 11-4 \\ - \\ - \end{array} \right\}$ 0	近藤友里香
	高志 旭		萩原 李音
4	高志 旭	$\left\{ \begin{array}{l} - \\ - \\ - \\ - \\ - \end{array} \right\}$	近藤友里香
L	高木 瞳	$\left\{ \begin{array}{l} - \\ - \\ - \\ - \\ - \end{array} \right\}$	萩原 李音
2011年7月19日(火) 9:40~10:50			

第 8 1 回全日本大学総合卓球選手権大会 (団体の部)

(東大阪アリーナ、2011年7月19日(火)～21日(木))

	女 子	予選リーグ	Eブロック
	朝日大	3 - 0	日本女子体育大
T	張 鴻悦	3 { 11-2, 11-6, 11-3 } 0	森 あすか
2	石黒 眞弓	3 { 11-8, 11-6, 9-11, 8-11, 11-5 } 2	上原 夏実
M	中村 薫子	3 { 11-5, 11-7, 11-5 } 0	滝田 明香
	大野 茜		上原 夏実
4	大野 茜		米山佳央里
L	中村 薫子		滝田 明香
2011年7月19日(火) 9:30~11:00			

	女 子	予選リーグ	Fブロック
	専修大	3 - 0	岐阜大
T	天野 友未	3 { 9-11, 13-11, 11-2, 7-11, 11-6 } 2	本間有紀子
2	原 ちひろ	3 { 11-5, 11-9, 11-6 } 0	高瀬 聡子
M	樽見早由利	3 { 11-4, 11-7, 11-2 } 0	小橋 愛実
	吉國 由花		谷河 文香
4	刘 莉莎		小橋 愛実
L	北川 真央		谷河 文香
2011年7月19日(火) 9:30~10:40			

	女 子	予選リーグ	Gブロック
	東京富士大	3 - 0	岡山商科大
T	徐 珍	3 { 11-8, 11-4, 12-10 } 0	陳 俊雅
2	池田 好美	3 { 11-3, 11-3, 11-4 } 0	名和永優美
M	原田 智美	3 { 9-11, 11-9, 11-5, 11-5 } 1	大廣 純子
	平野 容子		名和永優美
4	平野 容子		大廣 純子
L	原田 智美		宮本亜也加
2011年7月19日(火) 9:37~10:45			

	女 子	予選リーグ	Hブロック
	神戸松蔭女子学院大	3 - 0	高知工科大
T	鳥居 夕華	3 { 11-9, 11-7, 11-6 } 0	松山 明花
2	熊谷衣里子	3 { 11-7, 11-7, 11-9 } 0	溝渕 真由
M	小川未紗希	3 { 11-9, 11-8, 11-7 } 0	溝渕 真由
	鳥居 夕華		原 佳菜絵
4	小川未紗希		原 佳菜絵
L	宮崎 静香		河渕 絢子
2011年7月19日(火) 9:30~10:46			

第 8 1 回全日本大学総合卓球選手権大会 (団体の部)

(東大阪アリーナ、2011年7月19日(火)～21日(木))

	女 子	予選リーグ	Iブロック
	日本大	3 - 0	松山大
T	佐野 萌子	3 $\left\{ \begin{array}{l} 11 - 5 \\ 11 - 3 \\ 11 - 3 \\ - \\ - \end{array} \right\}$ 0	乙井 希帆
2	目黒さくら	3 $\left\{ \begin{array}{l} 11 - 5 \\ 11 - 4 \\ 11 - 6 \\ - \\ - \end{array} \right\}$ 0	山地 理沙
M	目黒さくら	3 $\left\{ \begin{array}{l} 11 - 7 \\ 8 - 11 \\ 12 - 10 \\ 9 - 11 \\ 11 - 6 \end{array} \right\}$ 2	山地 理沙 大立 彩華
4	馬 文婷	$\left\{ \begin{array}{l} - \\ - \\ - \\ - \\ - \end{array} \right\}$	福田 聖子
L	黄 佳陽	$\left\{ \begin{array}{l} - \\ - \\ - \\ - \\ - \end{array} \right\}$	大立 彩華
2011年7月19日(火) 9:05~10:46			

	女 子	予選リーグ	Jブロック
	大正大	3 - 0	東日本国際大
T	加藤亜理沙	3 $\left\{ \begin{array}{l} 11 - 3 \\ 11 - 5 \\ 8 - 11 \\ 11 - 7 \\ - \end{array} \right\}$ 1	胡 泊
2	笠原多加恵	3 $\left\{ \begin{array}{l} 11 - 4 \\ 11 - 5 \\ 11 - 7 \\ - \\ - \end{array} \right\}$ 0	鈴木 深幸
M	林 聡子	3 $\left\{ \begin{array}{l} 5 - 11 \\ 9 - 11 \\ 11 - 5 \\ 11 - 3 \\ 11 - 3 \end{array} \right\}$ 2	秋山ナオミ 鈴木 深幸
4	藤井 奈帆	$\left\{ \begin{array}{l} - \\ - \\ - \\ - \\ - \end{array} \right\}$	中川 祐菜
L	林 聡子	$\left\{ \begin{array}{l} - \\ - \\ - \\ - \\ - \end{array} \right\}$	秋山ナオミ
2011年7月19日(火) 9:35~10:40			

	女 子	予選リーグ	Kブロック
	金城大	3 - 0	筑波大
T	麻 赫男	3 $\left\{ \begin{array}{l} 11 - 4 \\ 11 - 9 \\ 6 - 11 \\ 11 - 7 \\ - \end{array} \right\}$ 1	大森 玲奈
2	千崎 美沙	3 $\left\{ \begin{array}{l} 11 - 5 \\ 11 - 5 \\ 11 - 4 \\ - \\ - \end{array} \right\}$ 0	小坂 紗代
M	千崎 真耶	3 $\left\{ \begin{array}{l} 9 - 11 \\ 11 - 8 \\ 11 - 4 \\ 8 - 11 \\ 11 - 6 \end{array} \right\}$ 2	大森 玲奈 檜山 春菜
4	深野紗貴子	$\left\{ \begin{array}{l} - \\ - \\ - \\ - \\ - \end{array} \right\}$	檜山 春菜
L	松本 郁	$\left\{ \begin{array}{l} - \\ - \\ - \\ - \\ - \end{array} \right\}$	増田 珠実
2011年7月19日(火) 9:36~11:12			

	女 子	予選リーグ	Lブロック
	日本体育大	3 - 1	岡山大
T	引地 史	2 $\left\{ \begin{array}{l} 10 - 12 \\ 6 - 11 \\ 11 - 5 \\ 11 - 6 \\ 7 - 11 \end{array} \right\}$ 3	湯浅 恵理
2	須磨 睦	3 $\left\{ \begin{array}{l} 11 - 4 \\ 11 - 3 \\ 11 - 5 \\ - \\ - \end{array} \right\}$ 0	高井真理子
M	須磨 睦	3 $\left\{ \begin{array}{l} 11 - 8 \\ 11 - 8 \\ 11 - 5 \\ - \\ - \end{array} \right\}$ 0	松浦 由佳 湯浅 恵理
4	西川 千裕	3 $\left\{ \begin{array}{l} 11 - 9 \\ 11 - 6 \\ 11 - 7 \\ - \\ - \end{array} \right\}$ 0	松浦 由佳
L	大西 智絵	$\left\{ \begin{array}{l} - \\ - \\ - \\ - \\ - \end{array} \right\}$	中原奈津美
2011年7月19日(火) 9:40~11:05			

第81回全日本大学総合卓球選手権大会（団体の部）

（東大阪アリーナ、2011年7月19日（火）～21日（木））

	女子	予選リーグ	Mブロック
	立命館大	3 - 0	北海道大
T	仲 祐実子	3 $\left\{ \begin{array}{l} 11-6 \\ 11-7 \\ 11-7 \\ - \\ - \end{array} \right\}$ 0	大市真梨乃
2	筒井 奈々	3 $\left\{ \begin{array}{l} 11-2 \\ 11-0 \\ 11-4 \\ - \\ - \end{array} \right\}$ 0	俵谷 優里
M	仲 祐実子 天野 有香	3 $\left\{ \begin{array}{l} 11-2 \\ 11-0 \\ 11-6 \\ - \\ - \end{array} \right\}$ 0	大市真梨乃 高岸 愛実
4	天野 有香	$\left\{ \begin{array}{l} - \\ - \\ - \\ - \\ - \end{array} \right\}$	高岸 愛実
L	林 亜衣	$\left\{ \begin{array}{l} - \\ - \\ - \\ - \\ - \end{array} \right\}$	須賀 久世
2011年7月19日（火）9:40~10:27			

	女子	予選リーグ	Nブロック
	同志社大	3 - 0	広島大
T	玉石 美幸	3 $\left\{ \begin{array}{l} 11-4 \\ 12-10 \\ 11-6 \\ - \\ - \end{array} \right\}$ 0	長尾 葉
2	前田沙也加	3 $\left\{ \begin{array}{l} 11-1 \\ 11-3 \\ 11-4 \\ - \\ - \end{array} \right\}$ 0	栗田 沙季
M	玉石 美幸 的場 由稀	3 $\left\{ \begin{array}{l} 11-5 \\ 11-3 \\ 11-7 \\ - \\ - \end{array} \right\}$ 0	島田 知子 長尾 葉
4	的場 由稀	$\left\{ \begin{array}{l} - \\ - \\ - \\ - \\ - \end{array} \right\}$	島田 知子
L	白井 智子	$\left\{ \begin{array}{l} - \\ - \\ - \\ - \\ - \end{array} \right\}$	西田 朋世
2011年7月19日（火）9:35~10:30			

	女子	予選リーグ	Oブロック
	龍谷大	3 - 0	沖縄国際大
T	市原 芹菜	3 $\left\{ \begin{array}{l} 11-7 \\ 9-11 \\ 8-11 \\ 11-3 \\ 11-7 \end{array} \right\}$ 2	津嘉山優子
2	田松 杏奈	3 $\left\{ \begin{array}{l} 11-7 \\ 11-8 \\ 10-12 \\ 9-11 \\ 12-10 \end{array} \right\}$ 2	川崎 南
M	市原 芹菜 久木真由子	3 $\left\{ \begin{array}{l} 11-5 \\ 11-3 \\ 5-11 \\ 11-8 \\ - \end{array} \right\}$ 1	津嘉山優子 山根 由莉
4	孫 雪	$\left\{ \begin{array}{l} - \\ - \\ - \\ - \\ - \end{array} \right\}$	山根 由莉
L	宮崎 伶美	$\left\{ \begin{array}{l} - \\ - \\ - \\ - \\ - \end{array} \right\}$	盛岡 愛美
2011年7月19日（火）9:37~11:25			

	女子	予選リーグ	Pブロック
	中央大	3 - 0	関西大
T	倉林 奈保	3 $\left\{ \begin{array}{l} 11-7 \\ 11-2 \\ 11-4 \\ - \\ - \end{array} \right\}$ 0	鈴木美菜子
2	北岡エリ子	3 $\left\{ \begin{array}{l} 14-12 \\ 12-10 \\ 11-2 \\ - \\ - \end{array} \right\}$ 0	多鍋 舞
M	倉林 奈保 多田 光希	3 $\left\{ \begin{array}{l} 11-7 \\ 11-8 \\ 11-5 \\ - \\ - \end{array} \right\}$ 0	松嶋 希依 山内かほり
4	坂本 夕佳	$\left\{ \begin{array}{l} - \\ - \\ - \\ - \\ - \end{array} \right\}$	松嶋 希依
L	岡野あいみ	$\left\{ \begin{array}{l} - \\ - \\ - \\ - \\ - \end{array} \right\}$	山内かほり
2011年7月19日（火）9:30~10:45			

第 8 1 回全日本大学総合卓球選手権大会 (団体の部)

(東大阪アリーナ、2011年7月19日(火)～21日(木))

	女 子	予選リーグ	Aブロック
	大阪経済法科大	3 - 0	愛知大
T	景山 真衣	3 { 11-7, 9-11, 11-5, 11-8 } 1	水本 沙耶
2	酒井明日香	3 { 11-4, 11-5, 11-8 } 0	藤田真友美
M	景山 真衣 平澤 祥子	3 { 11-6, 11-7, 11-7 } 0	松岡小美公 水本 沙耶
4	刘 浩	{ - } { - } { - } { - }	三俣 春佳
L	平澤 祥子	{ - } { - } { - } { - }	松岡小美公
2011年7月19日(火) 10:45~11:56			

	女 子	予選リーグ	Bブロック
	愛知学院大	3 - 1	北海学園大
T	和田 華澄	3 { 15-13, 11-13, 11-9, 11-9 } 1	上田 茄奈
2	佐藤 加望	3 { 11-9, 11-9, 9-11, 3-11, 11-8 } 2	安齊 侑子
M	佐藤 加望 畠中 京子	1 { 7-11, 8-11, 11-6, 7-11 } 3	乗田 胡桃 上田 茄奈
4	林 奈苗	3 { 8-11, 12-10, 11-6, 11-8 } 1	乗田 胡桃
L	畠中 京子	{ - } { - } { - } { - }	川道 望美
2011年7月19日(火) 10:42~12:54			

	女 子	予選リーグ	Cブロック
	國學院大	3 - 1	広島女学院大
T	関谷 遥	2 { 10-12, 5-11, 11-8, 11-5, 8-11 } 3	高荷 円
2	星川 尚子	3 { 11-6, 11-4, 11-4 } 0	仁谷 友紀
M	菅野 智世 住吉由起子	3 { 11-6, 11-5, 11-7 } 0	原田 朋果 高荷 円
4	住吉由起子	3 { 11-7, 11-4, 11-3 } 0	原田 朋果
L	菅野 智世	{ - } { - } { - } { - }	松田 まよ
2011年7月19日(火) 10:40~11:55			

	女 子	予選リーグ	Dブロック
	東北学院大	3 - 0	東京女子体育大
T	増沢 薫	3 { 11-6, 11-9, 11-6 } 0	設楽 愛理
2	高梨 真依	3 { 12-14, 11-13, 11-9, 11-7, 12-10 } 2	近藤友里香
M	谷 実咲 清野紗由美	3 { 11-6, 11-6, 9-11, 11-6 } 1	近藤友里香 萩原 李音
4	谷 実咲	{ - } { - } { - } { - }	若林 実里
L	清野紗由美	{ - } { - } { - } { - }	萩原 李音
2011年7月19日(火) 11:05~12:45			

第 8 1 回全日本大学総合卓球選手権大会 (団体の部)

(東大阪アリーナ、2011年7月19日(火)～21日(木))

	女 子	予選リーグ	Eブロック
	日本女子体育大	3 - 2	別府溝部学園短期大
T	米山佳央里	0 $\left\{ \begin{array}{l} 6 - 11 \\ 5 - 11 \\ 7 - 11 \\ - \\ - \end{array} \right\}$ 3	皋 萍
2	上原 夏実	3 $\left\{ \begin{array}{l} 11 - 6 \\ 13 - 11 \\ 12 - 10 \\ - \\ - \end{array} \right\}$ 0	花坂美智子
M	滝田 明香 上原 夏実	3 $\left\{ \begin{array}{l} 12 - 10 \\ 11 - 7 \\ 12 - 10 \\ - \\ - \end{array} \right\}$ 0	兵頭 香澄 古田 晴加
4	森 あすか	0 $\left\{ \begin{array}{l} 7 - 11 \\ 6 - 11 \\ 3 - 11 \\ - \\ - \end{array} \right\}$ 3	兵頭 香澄
L	滝田 明香	3 $\left\{ \begin{array}{l} 8 - 11 \\ 11 - 9 \\ 10 - 13 \\ 11 - 9 \\ 14 - 12 \end{array} \right\}$ 2	古田 晴加
2011年7月19日(火) 11:10~13:30			

	女 子	予選リーグ	Fブロック
	京都産業大	3 - 0	岐阜大
T	有田 朱里	3 $\left\{ \begin{array}{l} 11 - 7 \\ 11 - 8 \\ 11 - 6 \\ - \\ - \end{array} \right\}$ 0	小橋 愛実
2	中島 郁佳	3 $\left\{ \begin{array}{l} 11 - 9 \\ 11 - 5 \\ 11 - 13 \\ 11 - 5 \\ - \end{array} \right\}$ 1	谷河 文香
M	有田 朱里 坂本 瑞穂	3 $\left\{ \begin{array}{l} 11 - 6 \\ 9 - 11 \\ 11 - 5 \\ 13 - 11 \\ - \end{array} \right\}$ 1	本間有紀子 高瀬 聡子
4	坂本 瑞穂	$\left\{ \begin{array}{l} - \\ - \\ - \\ - \\ - \end{array} \right\}$	本間有紀子
L	赤澤 茉美	$\left\{ \begin{array}{l} - \\ - \\ - \\ - \\ - \end{array} \right\}$	高瀬 聡子
2011年7月19日(火) 10:20~12:05			

	女 子	予選リーグ	Gブロック
	福岡大	3 - 0	岡山商科大
T	矢野 千晶	3 $\left\{ \begin{array}{l} 14 - 16 \\ 11 - 8 \\ 12 - 10 \\ 13 - 11 \\ - \end{array} \right\}$ 1	名和永優美
2	藤田有香子	3 $\left\{ \begin{array}{l} 6 - 11 \\ 12 - 10 \\ 11 - 9 \\ 9 - 11 \\ 13 - 11 \end{array} \right\}$ 2	陳 俊雅
M	藤田有香子 森本 美紀	3 $\left\{ \begin{array}{l} 6 - 11 \\ 9 - 11 \\ 11 - 7 \\ 11 - 7 \\ 11 - 4 \end{array} \right\}$ 2	大廣 純子 名和永優美
4	森本 美紀	$\left\{ \begin{array}{l} - \\ - \\ - \\ - \\ - \end{array} \right\}$	宮本亜也加
L	岡崎美友紀	$\left\{ \begin{array}{l} - \\ - \\ - \\ - \\ - \end{array} \right\}$	大廣 純子
2011年7月19日(火) 11:12~13:15			

	女 子	予選リーグ	Hブロック
	東北福祉大	3 - 1	高知工科大
T	清野 由紀	3 $\left\{ \begin{array}{l} 10 - 12 \\ 14 - 12 \\ 12 - 10 \\ 5 - 11 \\ 11 - 7 \end{array} \right\}$ 2	溝淵 真由
2	松田亜由美	3 $\left\{ \begin{array}{l} 11 - 7 \\ 11 - 6 \\ 5 - 11 \\ 11 - 4 \\ - \end{array} \right\}$ 1	松山 明花
M	坂井 志帆 高橋 由紀	2 $\left\{ \begin{array}{l} 11 - 5 \\ 12 - 10 \\ 9 - 11 \\ 5 - 11 \\ 9 - 11 \end{array} \right\}$ 3	原 佳菜絵 重本 愛美
4	坂井 志帆	3 $\left\{ \begin{array}{l} 11 - 6 \\ 11 - 5 \\ 7 - 11 \\ 12 - 10 \\ - \end{array} \right\}$ 1	原 佳菜絵
L	高橋 由紀	$\left\{ \begin{array}{l} - \\ - \\ - \\ - \\ - \end{array} \right\}$	河淵 絢子
2011年7月19日(火) 10:55~13:49			

第 8 1 回全日本大学総合卓球選手権大会 (団体の部)

(東大阪アリーナ、2011年7月19日(火)～21日(木))

	女 子	予選リーグ	Iブロック
	中京大	3 - 2	松山大
T	雨郡 理紗	3 $\left\{ \begin{array}{l} 7 - 11 \\ 11 - 2 \\ 11 - 4 \\ 11 - 8 \\ - \end{array} \right.$ 1	福田 聖子
2	石山奈津美	1 $\left\{ \begin{array}{l} 9 - 11 \\ 7 - 11 \\ 11 - 6 \\ 9 - 11 \\ - \end{array} \right.$ 3	大立 彩華
M	雨郡 理紗 堀 千紗都	3 $\left\{ \begin{array}{l} 4 - 11 \\ 11 - 8 \\ 11 - 6 \\ 11 - 6 \\ - \end{array} \right.$ 1	山地 理沙 大立 彩華
4	堀 千紗都	0 $\left\{ \begin{array}{l} 4 - 11 \\ 9 - 11 \\ 9 - 11 \\ - \\ - \end{array} \right.$ 3	山地 理沙
L	桑名 英里	3 $\left\{ \begin{array}{l} 11 - 7 \\ 11 - 6 \\ 10 - 12 \\ 11 - 9 \\ - \end{array} \right.$ 1	乙井 希帆
2011年7月19日(火) 11:05~13:02			

	女 子	予選リーグ	Jブロック
	東日本国際大	3 - 1	中京学院大
T	中川 祐菜	0 $\left\{ \begin{array}{l} 5 - 11 \\ 3 - 11 \\ 10 - 12 \\ - \\ - \end{array} \right.$ 3	渥美 知歩
2	胡 泊	3 $\left\{ \begin{array}{l} 11 - 9 \\ 11 - 8 \\ 11 - 7 \\ - \\ - \end{array} \right.$ 0	竹内 智織
M	秋山ナオミ 鈴木 深幸	3 $\left\{ \begin{array}{l} 11 - 8 \\ 11 - 6 \\ 11 - 8 \\ - \\ - \end{array} \right.$ 0	竹内 智織 阿部みさき
4	鈴木 深幸	3 $\left\{ \begin{array}{l} 11 - 7 \\ 11 - 4 \\ 11 - 2 \\ - \\ - \end{array} \right.$ 0	伊藤 南実
L	秋山ナオミ	$\left\{ \begin{array}{l} - \\ - \\ - \\ - \\ - \end{array} \right.$	阿部みさき
2011年7月19日(火) 11:00~12:20			

	女 子	予選リーグ	Kブロック
	関西学院大	3 - 2	筑波大
T	槇尾 歌純	3 $\left\{ \begin{array}{l} 7 - 11 \\ 7 - 11 \\ 11 - 8 \\ 6 - 11 \\ - \end{array} \right.$ 1	檜山 春菜
2	瀧澤 杏奈	1 $\left\{ \begin{array}{l} 11 - 4 \\ 7 - 11 \\ 10 - 12 \\ 11 - 3 \\ 11 - 6 \end{array} \right.$ 3	小坂 紗代
M	瀧澤 杏奈 池田友里佳	3 $\left\{ \begin{array}{l} 11 - 8 \\ 11 - 6 \\ 3 - 11 \\ 5 - 11 \\ 11 - 7 \end{array} \right.$ 1	大森 玲奈 檜山 春菜
4	根本 莉沙	1 $\left\{ \begin{array}{l} 8 - 11 \\ 5 - 11 \\ 12 - 10 \\ 9 - 11 \\ - \end{array} \right.$ 3	大森 玲奈
L	池田友里佳	3 $\left\{ \begin{array}{l} 11 - 7 \\ 11 - 2 \\ 11 - 5 \\ - \\ - \end{array} \right.$ 0	増田 珠実
2011年7月19日(火) 11:15~14:15			

	女 子	予選リーグ	Lブロック
	新潟大	3 - 1	岡山大
T	南波 里香	3 $\left\{ \begin{array}{l} 5 - 11 \\ 11 - 5 \\ 11 - 4 \\ 11 - 5 \\ - \end{array} \right.$ 1	松浦 由佳
2	尾竹 由冴	3 $\left\{ \begin{array}{l} 11 - 4 \\ 11 - 1 \\ 11 - 9 \\ - \\ - \end{array} \right.$ 0	中原奈津美
M	高橋 舞 南波 里香	1 $\left\{ \begin{array}{l} 11 - 7 \\ 8 - 11 \\ 10 - 12 \\ 6 - 11 \\ - \end{array} \right.$ 3	松浦 由佳 湯浅 恵理
4	籠島江梨佳	3 $\left\{ \begin{array}{l} 11 - 5 \\ 11 - 3 \\ 11 - 6 \\ - \\ - \end{array} \right.$ 0	河本奈緒子
L	高橋 舞	$\left\{ \begin{array}{l} - \\ - \\ - \\ - \\ - \end{array} \right.$	湯浅 恵理
2011年7月19日(火) 11:15~12:41			

第 8 1 回全日本大学総合卓球選手権大会 (団体の部)

(東大阪アリーナ、2011年7月19日(火)～21日(木))

	女 子	予選リーグ	Mブロック
	和洋女子大	3 - 0	北海道大
T	高上 千佳	3 $\left\{ \begin{array}{l} 6 - 11 \\ 11 - 8 \\ 11 - 7 \\ 11 - 8 \\ - \end{array} \right.$ 1	大市真梨乃
2	藤上 真美	3 $\left\{ \begin{array}{l} 11 - 5 \\ 11 - 4 \\ 11 - 3 \\ - \end{array} \right.$ 0	俵谷 優里
M	及川 愛 高上 千佳	3 $\left\{ \begin{array}{l} 11 - 3 \\ 11 - 3 \\ 11 - 9 \\ - \end{array} \right.$ 0	大市真梨乃 高岸 愛実
4	矢島絵里子	$\left\{ \begin{array}{l} - \\ - \\ - \\ - \end{array} \right.$	高岸 愛実
L	及川 愛	$\left\{ \begin{array}{l} - \\ - \\ - \\ - \end{array} \right.$	須賀 久世
2011年7月19日(火) 10:53~11:52			

	女 子	予選リーグ	Nブロック
	東洋大	3 - 2	広島大
T	松崎 鈴可	3 $\left\{ \begin{array}{l} 11 - 2 \\ 11 - 5 \\ 11 - 5 \\ - \end{array} \right.$ 0	西田 朋世
2	関口 佳織	2 $\left\{ \begin{array}{l} 14 - 16 \\ 12 - 14 \\ 11 - 7 \\ 11 - 8 \\ 5 - 11 \end{array} \right.$ 3	長尾 葉
M	鈴木 寿季 成田 光	3 $\left\{ \begin{array}{l} 11 - 9 \\ 11 - 4 \\ 11 - 6 \\ - \end{array} \right.$ 0	島田 知子 長尾 葉
4	鈴木 寿季	2 $\left\{ \begin{array}{l} 5 - 11 \\ 9 - 11 \\ 11 - 7 \\ 11 - 2 \\ 8 - 11 \end{array} \right.$ 3	島田 知子
L	鈴木 文菜	3 $\left\{ \begin{array}{l} 11 - 7 \\ 11 - 8 \\ 11 - 7 \\ - \end{array} \right.$ 0	東江 千明
2011年7月19日(火) 10:47~13:02			

	女 子	予選リーグ	Oブロック
	青山学院大	3 - 1	沖縄国際大
T	王 舒	3 $\left\{ \begin{array}{l} 11 - 7 \\ 11 - 7 \\ 9 - 11 \\ 8 - 11 \\ 11 - 4 \end{array} \right.$ 2	川崎 南
2	城戸 佳織	3 $\left\{ \begin{array}{l} 14 - 12 \\ 11 - 9 \\ 12 - 14 \\ 13 - 11 \\ - \end{array} \right.$ 1	山根 由莉
M	藤田麻紀子 才津 彩奈	0 $\left\{ \begin{array}{l} 4 - 11 \\ 7 - 11 \\ 9 - 11 \\ - \end{array} \right.$ 3	津嘉山優子 山根 由莉
4	金江 夏美	3 $\left\{ \begin{array}{l} 11 - 5 \\ 11 - 7 \\ 7 - 11 \\ 11 - 7 \\ - \end{array} \right.$ 1	盛岡 愛美
L	藤田麻紀子	$\left\{ \begin{array}{l} - \\ - \\ - \\ - \end{array} \right.$	津嘉山優子
2011年7月19日(火) 11:33~13:38			

	女 子	予選リーグ	Pブロック
	熊本学園大	3 - 1	関西大
T	松浦沙也可	3 $\left\{ \begin{array}{l} 10 - 12 \\ 11 - 9 \\ 11 - 4 \\ 11 - 8 \\ - \end{array} \right.$ 1	多鍋 舞
2	郝 基贊	3 $\left\{ \begin{array}{l} 9 - 11 \\ 11 - 6 \\ 16 - 14 \\ 5 - 11 \\ 11 - 8 \end{array} \right.$ 2	山内かほり
M	平田 朋美 松浦沙也可	1 $\left\{ \begin{array}{l} 12 - 14 \\ 10 - 12 \\ 12 - 10 \\ 9 - 11 \\ - \end{array} \right.$ 3	松嶋 希依 山内かほり
4	平田 朋美	3 $\left\{ \begin{array}{l} 12 - 10 \\ 9 - 11 \\ 11 - 8 \\ 11 - 6 \\ - \end{array} \right.$ 1	松嶋 希依
L	松本 渚	$\left\{ \begin{array}{l} - \\ - \\ - \\ - \end{array} \right.$	鈴木美菜子
2011年7月19日(火) 11:05~13:35			

第 8 1 回全日本大学総合卓球選手権大会（団体の部）

（東大阪アリーナ、2011年7月19日（火）～21日（木））

	女 子	予選リーグ	Aブロック
	淑徳大	3 - 1	大阪経済法科大
T	大庭咲陽子	1	3 刘 浩
			13 - 15 6 - 11 11 - 5 15 - 17
2	松澤茉莉奈	3	0 景山 真衣
			11 - 5 11 - 7 11 - 6
M	石垣 優香 大庭咲陽子	3	0 景山 真衣 平澤 祥子
			11 - 8 11 - 9 11 - 8
4	石垣 優香	3	0 平澤 祥子
			11 - 2 11 - 7 11 - 6
L	馮 叶		酒井明日香
2011年7月19日（火）12：09～14：09			

	女 子	予選リーグ	Bブロック
	早稲田大	3 - 0	愛知学院大
T	田中 彩能	3	1 佐藤 加望
			11 - 5 5 - 11 11 - 8 11 - 2
2	森 美紗樹	3	0 林 奈苗
			11 - 7 11 - 3 11 - 6
M	中島未早希 中尾 優子	3	0 佐藤 加望 畠中 京子
			11 - 5 11 - 5 12 - 10
4	中島未早希		和田 華澄
L	中尾 優子		畠中 京子
2011年7月19日（火）13：06～14：01			

	女 子	予選リーグ	Cブロック
	近畿大	3 - 0	國學院大
T	山本 梨布	3	2 星川 尚子
			11 - 6 5 - 11 11 - 7 11 - 13 12 - 10
2	定国 莉衣	3	0 住吉由起子
			11 - 3 11 - 8 11 - 5
M	倉田 幸枝 山本 梨布	3	2 菅野 智世 住吉由起子
			8 - 11 4 - 11 11 - 7 11 - 5 12 - 10
4	李 明明		関谷 遥
L	倉田 幸枝		菅野 智世
2011年7月19日（火）11：05～13：30			

	女 子	予選リーグ	Dブロック
	愛知工業大	3 - 0	東北学院大
T	三浦 佳子	3	0 増沢 薫
			11 - 9 11 - 6 11 - 5
2	澤畑菜津美	3	2 谷 実咲
			9 - 11 7 - 11 11 - 8 11 - 4 13 - 11
M	三浦 佳子 高志 旭	3	1 谷 実咲 清野紗由美
			6 - 11 12 - 10 11 - 5 11 - 8
4	高志 旭		清野紗由美
L	高木 瞳		高梨 真依
2011年7月19日（火）13：00～14：35			

第 8 1 回全日本大学総合卓球選手権大会 (団体の部)

(東大阪アリーナ、2011年7月19日(火)～21日(木))

	女 子	予選リーグ	Eブロック
	朝日大	3 - 0	別府清部学園短期大
T	大野 茜	3 { 11-6, 11-6, 11-5 } 0	花坂美智子
2	浦 千鶴	3 { 13-11, 11-2, 11-3 } 0	酒見 麻美
M	中村 薫子 大野 茜	3 { 11-5, 11-3, 11-3 } 0	花坂美智子 谷口 美和
4	張 鴻悦	{ - , - , - } -	須田 朱音
L	中村 薫子	{ - , - , - } -	谷口 美和
2011年7月19日(火) 13:46~14:34			

	女 子	予選リーグ	Fブロック
	専修大	3 - 0	京都産業大
T	原 ちひろ	3 { 11-7, 13-11, 11-4 } 0	有田 朱里
2	刘 莉莎	3 { 9-11, 11-7, 11-1, 11-2 } 1	白石紗緒里
M	天野 友未 原 ちひろ	3 { 11-7, 6-11, 11-5, 11-8 } 1	有田 朱里 坂本 瑞穂
4	北川 真央	{ - , - , - } -	坂本 瑞穂
L	天野 友未	{ - , - , - } -	赤澤 菜美
2011年7月19日(火) 12:21~13:30			

	女 子	予選リーグ	Gブロック
	東京富士大	3 - 1	福岡大
T	暴 小雨	3 { 11-8, 11-3, 11-8 } 0	岡崎美友紀
2	池田 好美	0 { 10-12, 9-11, 6-11 } 3	藤田有香子
M	原田 智美 平野 容子	3 { 7-11, 11-3, 9-11, 11-6, 11-6 } 2	藤田有香子 森本 美紀
4	平野 容子	3 { 11-5, 11-2, 11-6 } 0	矢野 千晶
L	原田 智美	{ - , - , - } -	森本 美紀
2011年7月19日(火) 13:31~15:15			

	女 子	予選リーグ	Hブロック
	神戸松蔭女子学院大	3 - 2	東北福祉大
T	鳥居 夕華	3 { 11-7, 12-10, 10-12, 5-11, 11-4 } 2	坂井 志帆
2	宮崎 静香	3 { 11-3, 11-6, 11-7 } 0	松田亜由美
M	小川未紗希 鳥居 夕華	0 { 9-11, 8-11, 8-11 } 3	坂井 志帆 高橋 由紀
4	小川未紗希	2 { 11-8, 9-11, 11-3, 7-11, 7-11 } 3	清野 由紀
L	熊谷衣里子	3 { 11-5, 11-13, 11-9, 11-6 } 1	高橋 由紀
2011年7月19日(火) 14:07~16:12			

第 8 1 回全日本大学総合卓球選手権大会 (団体の部)

(東大阪アリーナ、2011年7月19日(火)～21日(木))

	女 子	予選リーグ	Iブロック
	日本大	3 - 2	中京大
T	馬 文婷	3 { 11-0, 11-3, 11-1 } 0	石山奈津美
2	黄 佳陽	1 { 11-8, 9-11, 8-11, 8-11 } 3	雨郡 理紗
M	佐野 萌子	0 { 8-11, 10-12, 7-11 } 3	雨郡 理紗
	黄 佳陽		堀 千紗都
4	目黒さくら	3 { 11-9, 11-8, 11-7 } 0	桑名 英里
L	佐野 萌子	3 { 11-9, 11-9, 11-4 } 0	堀 千紗都
2011年7月19日(火) 13:20~15:07			

	女 子	予選リーグ	Jブロック
	大正大	3 - 0	中京学院大
T	藤井 奈帆	3 { 11-5, 11-7, 12-10 } 0	竹内 智織
2	林 聡子	3 { 11-5, 11-7, 8-11, 11-5 } 1	渥美 知歩
M	加藤亜理沙	3 { 11-4, 11-8, 11-6 } 0	竹内 智織
	笠原多加恵		阿部みさき
4	笠原多加恵	{ - } { - } { - } { - } { - }	阿部みさき
L	加藤亜理沙	{ - } { - } { - } { - } { - }	木村 友美
2011年7月19日(火) 12:35~13:40			

	女 子	予選リーグ	Kブロック
	関西学院大	3 - 2	金城大
T	瀧澤 杏奈	3 { 11-3, 4-11, 11-3, 11-8 } 1	深野紗貴子
2	尾形 遥	1 { 12-10, 7-11, 5-11, 6-11 } 3	麻 赫男
M	瀧澤 杏奈	3 { 8-11, 13-11, 11-3, 11-8 } 1	千崎 真耶
	池田友里佳		松本 郁
4	池田友里佳	1 { 3-11, 6-11, 11-6, 11-13 } 3	松本 郁
L	根本 莉沙	3 { 11-3, 11-7, 11-3 } 0	千崎 真耶
2011年7月19日(火) 14:32~16:05			

	女 子	予選リーグ	Lブロック
	新潟大	3 - 2	日本体育大
T	高橋 舞	3 { 10-12, 11-5, 9-11, 13-11, 11-5 } 2	引地 史
2	嶺岸 あい	1 { 5-11, 11-7, 9-11, 5-11 } 3	須磨 睦
M	尾竹 由冴	1 { 12-14, 11-13, 11-8, 7-11 } 3	須磨 睦
	籠島江梨佳		宮崎 詩乃
4	中野 文絵	3 { 11-6, 11-3, 11-7 } 0	西川 千裕
L	南波 里香	3 { 11-6, 12-10, 11-5 } 0	大西 智絵
2011年7月19日(火) 12:55~15:31			

第 8 1 回全日本大学総合卓球選手権大会 (団体の部)

(東大阪アリーナ、2011年7月19日(火)～21日(木))

	女 子	予選リーグ	Mブロック
	立命館大	3 - 0	和洋女子大
T	仲 祐実子	3 $\left\{ \begin{array}{l} 11 - 7 \\ 11 - 6 \\ 11 - 6 \\ - \\ - \end{array} \right\}$ 0	高上 千佳
2	筒井 奈々	3 $\left\{ \begin{array}{l} 12 - 10 \\ 11 - 9 \\ 2 - 11 \\ 11 - 6 \\ - \end{array} \right\}$ 1	矢島絵里子
M	仲 祐実子 天野 有香	3 $\left\{ \begin{array}{l} 11 - 4 \\ 11 - 3 \\ 8 - 11 \\ 11 - 7 \\ - \end{array} \right\}$ 1	及川 愛 高上 千佳
4	林 亜衣	$\left\{ \begin{array}{l} - \\ - \\ - \\ - \\ - \end{array} \right\}$	及川 愛
L	天野 有香	$\left\{ \begin{array}{l} - \\ - \\ - \\ - \\ - \end{array} \right\}$	藤上 真美
2011年7月19日(火) 12:12~13:24			

	女 子	予選リーグ	Nブロック
	同志社大	3 - 0	東洋大
T	玉石 美幸	3 $\left\{ \begin{array}{l} 11 - 5 \\ 11 - 4 \\ 11 - 9 \\ - \\ - \end{array} \right\}$ 0	関口 佳織
2	前田沙也加	3 $\left\{ \begin{array}{l} 11 - 4 \\ 11 - 4 \\ 11 - 5 \\ - \\ - \end{array} \right\}$ 0	鈴木 文菜
M	玉石 美幸 的場 由稀	3 $\left\{ \begin{array}{l} 11 - 2 \\ 17 - 19 \\ 11 - 6 \\ 12 - 10 \\ - \end{array} \right\}$ 1	鈴木 寿季 成田 光
4	白井 智子	$\left\{ \begin{array}{l} - \\ - \\ - \\ - \\ - \end{array} \right\}$	松崎 鈴可
L	的場 由稀	$\left\{ \begin{array}{l} - \\ - \\ - \\ - \\ - \end{array} \right\}$	成田 光
2011年7月19日(火) 13:17~14:35			

	女 子	予選リーグ	Oブロック
	龍谷大	3 - 2	青山学院大
T	孫 雪	1 $\left\{ \begin{array}{l} 6 - 11 \\ 10 - 12 \\ 11 - 7 \\ 5 - 11 \\ - \end{array} \right\}$ 3	王 舒
2	市原 芹菜	0 $\left\{ \begin{array}{l} 11 - 13 \\ 8 - 11 \\ 9 - 11 \\ - \\ - \end{array} \right\}$ 3	金江 夏美
M	久木真由子 市原 芹菜	3 $\left\{ \begin{array}{l} 12 - 10 \\ 9 - 11 \\ 11 - 8 \\ 3 - 11 \\ 11 - 6 \end{array} \right\}$ 2	才津 彩奈 藤田麻紀子
4	田松 杏奈	3 $\left\{ \begin{array}{l} 22 - 20 \\ 11 - 8 \\ 10 - 12 \\ 11 - 6 \\ - \end{array} \right\}$ 1	才津 彩奈
L	久木真由子	3 $\left\{ \begin{array}{l} 8 - 11 \\ 11 - 6 \\ 6 - 11 \\ 11 - 9 \\ 11 - 7 \end{array} \right\}$ 2	城戸 佳織
2011年7月19日(火) 13:47~16:38			

	女 子	予選リーグ	Pブロック
	中央大	3 - 1	熊本学園大
T	北岡エリ子	3 $\left\{ \begin{array}{l} 11 - 9 \\ 11 - 8 \\ 11 - 7 \\ - \\ - \end{array} \right\}$ 0	松浦沙也可
2	坂本 夕佳	3 $\left\{ \begin{array}{l} 11 - 5 \\ 8 - 11 \\ 11 - 6 \\ 11 - 6 \\ - \end{array} \right\}$ 1	松本 渚
M	倉林 奈保 多田 光希	2 $\left\{ \begin{array}{l} 10 - 12 \\ 11 - 3 \\ 11 - 7 \\ 9 - 11 \\ 5 - 11 \end{array} \right\}$ 3	松浦沙也可 平田 朋美
4	岡野あいみ	3 $\left\{ \begin{array}{l} 12 - 10 \\ 11 - 2 \\ 11 - 5 \\ - \\ - \end{array} \right\}$ 0	郝 基贊
L	多田 光希	$\left\{ \begin{array}{l} - \\ - \\ - \\ - \\ - \end{array} \right\}$	平田 朋美
2011年7月19日(火) 13:50~15:45			

第 8 1 回全日本大学総合卓球選手権大会 (団体の部)

(東大阪アリーナ、2011年7月19日(火)～21日(木))

	女 子	決勝トーナメント	1 回戦
	淑徳大	3 - 1	金城大
T	馮 叶	1 (6 - 11 11 - 3 7 - 11 8 - 11) 3	松本 郁
2	石垣 優香	3 (11 - 7 11 - 6 11 - 4) 0	麻 赫男
M	石垣 優香 大庭咲陽子	3 (11 - 9 11 - 9 11 - 9) 0	千崎 真耶 松本 郁
4	松澤茉莉奈	3 (11 - 3 11 - 3 12 - 10) 0	深野紗貴子
L	大庭咲陽子	(-)	高村 智佳
2011年7月19日(火) 16:31~18:08			

	女 子	決勝トーナメント	1 回戦
	中央大	3 - 1	東北学院大
T	北岡エリ子	3 (11 - 7 11 - 4 11 - 2) 0	清野紗由美
2	多田 光希	3 (5 - 11 11 - 5 11 - 5 8 - 11 11 - 4) 2	増沢 薫
M	根本 理世 北岡エリ子	2 (9 - 11 6 - 11 11 - 5 11 - 9 11 - 13) 3	谷 実咲 清野紗由美
4	坂本 夕佳	3 (11 - 8 11 - 7 11 - 6) 0	谷 実咲
L	岡野あいみ	(-)	高梨 真依
2011年7月19日(火) 16:53~18:45			

	女 子	決勝トーナメント	1 回戦
	大正大	3 - 1	東北福祉大
T	加藤亜理沙	0 (5 - 11 7 - 11 10 - 12) 3	坂井 志帆
2	龔 思齊	3 (11 - 13 11 - 6 11 - 7 10 - 12 11 - 3) 2	清野 由紀
M	加藤亜理沙 笠原多加恵	3 (11 - 13 12 - 10 11 - 8 11 - 7) 1	坂井 志帆 高橋 由紀
4	笠原多加恵	3 (11 - 5 11 - 8 6 - 11 11 - 9) 1	高橋 由紀
L	藤井 奈帆	(-)	松田亜由美
2011年7月19日(火) 16:45~19:01			

	女 子	決勝トーナメント	1 回戦
	専修大	3 - 1	中京大
T	刘 莉莎	3 (11 - 7 12 - 10 11 - 5) 0	三谷 彩乃
2	樽見早由利	1 (5 - 11 7 - 11 11 - 7 9 - 11) 3	雨郡 理紗
M	天野 友未 原 ちひろ	3 (11 - 6 11 - 7 11 - 7) 0	雨郡 理紗 堀 千紗都
4	北川 真央	3 (12 - 10 12 - 10 11 - 9) 0	堀 千紗都
L	原 ちひろ	(-)	桑名 英里
2011年7月19日(火) 16:20~17:48			

第 8 1 回全日本大学総合卓球選手権大会 (団体の部)

(東大阪アリーナ、2011年7月19日(火)～21日(木))

	女 子	決勝トーナメント	1 回戦
	東京富士大	3 - 1	青山学院大
T	平野 容子	1 $\left\{ \begin{array}{l} 6 - 11 \\ 11 - 8 \\ 4 - 11 \\ 3 - 11 \\ - \\ - \end{array} \right\}$ 3	王 舒
2	徐 珍	3 $\left\{ \begin{array}{l} 11 - 9 \\ 11 - 13 \\ 11 - 4 \\ 11 - 8 \\ - \\ - \end{array} \right\}$ 1	金江 夏美
M	池田 好美 平野 容子	3 $\left\{ \begin{array}{l} 11 - 2 \\ 11 - 9 \\ 11 - 6 \\ - \\ - \\ - \end{array} \right\}$ 0	才津 彩奈 藤田麻紀子
4	池田 好美	3 $\left\{ \begin{array}{l} 9 - 11 \\ 11 - 4 \\ 11 - 8 \\ 11 - 6 \\ - \\ - \end{array} \right\}$ 1	藤田麻紀子
L	原田 智美	$\left\{ \begin{array}{l} - \\ - \\ - \\ - \\ - \\ - \end{array} \right\}$	城戸 佳織
2011年7月19日(火) 16:55~18:18			

	女 子	決勝トーナメント	1 回戦
	日本体育大	3 - 1	立命館大
T	須磨 睦	3 $\left\{ \begin{array}{l} 11 - 6 \\ 9 - 11 \\ 11 - 5 \\ 11 - 8 \\ - \\ - \end{array} \right\}$ 1	筒井 奈々
2	大西 智絵	2 $\left\{ \begin{array}{l} 11 - 7 \\ 7 - 11 \\ 9 - 11 \\ 11 - 5 \\ 9 - 11 \\ - \end{array} \right\}$ 3	仲 祐実子
M	須磨 睦 宮崎 詩乃	3 $\left\{ \begin{array}{l} 11 - 9 \\ 9 - 11 \\ 11 - 6 \\ 11 - 2 \\ - \\ - \end{array} \right\}$ 1	仲 祐実子 天野 有香
4	西川 千裕	3 $\left\{ \begin{array}{l} 11 - 7 \\ 11 - 9 \\ 11 - 9 \\ - \\ - \\ - \end{array} \right\}$ 0	林 亜衣
L	宮崎 詩乃	$\left\{ \begin{array}{l} - \\ - \\ - \\ - \\ - \\ - \end{array} \right\}$	天野 有香
2011年7月19日(火) 16:38~18:48			

	女 子	決勝トーナメント	1 回戦
	同志社大	3 - 0	愛知学院大
T	玉石 美幸	3 $\left\{ \begin{array}{l} 11 - 2 \\ 11 - 7 \\ 11 - 4 \\ - \\ - \\ - \end{array} \right\}$ 0	佐藤 加望
2	白井 智子	3 $\left\{ \begin{array}{l} 11 - 3 \\ 11 - 7 \\ 11 - 9 \\ - \\ - \\ - \end{array} \right\}$ 0	和田 華澄
M	玉石 美幸 的場 由稀	3 $\left\{ \begin{array}{l} 11 - 6 \\ 11 - 4 \\ 11 - 6 \\ - \\ - \\ - \end{array} \right\}$ 0	佐藤 加望 畠中 京子
4	前田沙也加	$\left\{ \begin{array}{l} - \\ - \\ - \\ - \\ - \\ - \end{array} \right\}$	林 奈苗
L	的場 由稀	$\left\{ \begin{array}{l} - \\ - \\ - \\ - \\ - \\ - \end{array} \right\}$	畠中 京子
2011年7月19日(火) 15:55~16:53			

	女 子	決勝トーナメント	1 回戦
	近畿大	3 - 0	日本女子体育大
T	倉田 幸枝	3 $\left\{ \begin{array}{l} 11 - 7 \\ 11 - 8 \\ 12 - 10 \\ - \\ - \\ - \end{array} \right\}$ 0	森 あすか
2	李 明明	3 $\left\{ \begin{array}{l} 11 - 5 \\ 11 - 2 \\ 11 - 4 \\ - \\ - \\ - \end{array} \right\}$ 0	上原 夏実
M	倉田 幸枝 山本 梨布	3 $\left\{ \begin{array}{l} 11 - 7 \\ 11 - 8 \\ 10 - 12 \\ 8 - 11 \\ 11 - 5 \\ - \end{array} \right\}$ 2	滝田 明香 上原 夏実
4	定国 莉衣	$\left\{ \begin{array}{l} - \\ - \\ - \\ - \\ - \\ - \end{array} \right\}$	米山佳央里
L	山本 梨布	$\left\{ \begin{array}{l} - \\ - \\ - \\ - \\ - \\ - \end{array} \right\}$	秦 由利香
2011年7月19日(火) 16:05~17:19			

第 8 1 回全日本大学総合卓球選手権大会 (団体の部)

(東大阪アリーナ、2011年7月19日(火)～21日(木))

	女 子	決勝トーナメント	1 回戦
	大阪経済法科大	3 - 1	愛知工業大
T	酒井明日香	3 { 8-11, 11-7, 7-11, 12-10, 14-12 }	2 安達 渚
2	刘 浩	3 { 11-9, 3-11, 11-8, 11-4 }	1 高志 旭
M	景山 真衣	2 { 11-6, 11-9, 9-11, 4-11, 4-11 }	3 三浦 佳子
	平澤 祥子		高志 旭
4	平澤 祥子	3 { 11-9, 9-11, 11-7, 14-12 }	1 三浦 佳子
L	景山 真衣	{ - , - , - , - }	高木 瞳
2011年7月19日(火) 16:02~18:40			

	女 子	決勝トーナメント	1 回戦
	龍谷大	3 - 1	熊本学園大
T	田松 杏奈	2 { 11-9, 9-11, 11-3, 10-12, 5-11 }	3 郝 基贊
2	孫 雪	3 { 7-11, 11-6, 10-12, 11-3, 11-4 }	2 松浦沙也可
M	久木真由子	3 { 13-15, 11-2, 11-6, 11-8 }	1 松浦沙也可
	市原 芹菜		平田 朋美
4	久木真由子	3 { 11-8, 11-8, 6-11, 11-3 }	1 平田 朋美
L	市原 芹菜	{ - , - , - , - }	松本 渚
2011年7月19日(火) 17:15~19:26			

	女 子	決勝トーナメント	1 回戦
	日本大	3 - 0	國學院大
T	黄 佳陽	3 { 11-6, 11-5, 11-9, - , - }	0 菅野 智世
2	馬 文婷	3 { 11-5, 11-4, 11-1, - , - }	0 関谷 遥
M	佐野 萌子	3 { 11-5, 11-4, 11-3, - , - }	0 菅野 智世
	黄 佳陽		住吉由起子
4	目黒さくら	{ - , - , - , - }	住吉由起子
L	佐野 萌子	{ - , - , - , - }	星川 尚子
2011年7月19日(火) 16:12~16:59			

	女 子	決勝トーナメント	1 回戦
	朝日大	3 - 0	東洋大
T	張 鴻悦	3 { 9-11, 8-11, 11-3, 11-4, 11-5 }	2 松崎 鈴可
2	中村 薫子	3 { 11-7, 12-10, 11-2, - , - }	0 成田 光
M	中村 薫子	3 { 11-5, 11-8, 11-4, - , - }	0 鈴木 寿季
	大野 茜		成田 光
4	大野 茜	{ - , - , - , - }	関口 佳織
L	浦 千鶴	{ - , - , - , - }	鈴木 文菜
2011年7月19日(火) 16:05~17:22			

第 8 1 回全日本大学総合卓球選手権大会 (団体の部)

(東大阪アリーナ、2011年7月19日(火)～21日(木))

	女 子	決勝トーナメント	1 回戦
	神戸松蔭女子学院大	3 - 0	京都産業大
T	鳥居 夕華	3 { 11-8, 11-4, 11-3 } 0	赤澤 菜美
2	宮崎 静香	3 { 11-0, 11-6, 11-3 } 0	有田 朱里
M	小川未紗希 鳥居 夕華	3 { 11-5, 15-13, 11-6 } 0	有田 朱里 坂本 瑞穂
4	小川未紗希	{ - - - }	白石紗緒里
L	熊谷衣里子	{ - - - }	坂本 瑞穂
2011年7月19日(火) 16:40~17:45			

	女 子	決勝トーナメント	1 回戦
	新潟大	3 - 0	和洋女子大
T	高橋 舞	3 { 11-4, 11-9, 11-2 } 0	矢島絵里子
2	嶺岸 あい	3 { 11-7, 5-11, 11-6, 9-11, 11-8 } 2	及川 愛
M	尾竹 由冴 籠島江梨佳	3 { 11-8, 11-2, 6-11, 11-6 } 1	及川 愛 高上 千佳
4	中野 文絵	{ - - - }	高上 千佳
L	南波 里香	{ - - - }	藤上 真美
2011年7月19日(火) 16:49~18:13			

	女 子	決勝トーナメント	1 回戦
	関西学院大	3 - 2	福岡大
T	瀧澤 杏奈	3 { 11-4, 12-10, 4-11, 11-7 } 1	矢野 千晶
2	根本 莉沙	1 { 9-11, 7-11, 11-9, 9-11 } 3	藤田有香子
M	瀧澤 杏奈 池田友里佳	3 { 15-13, 11-3, 11-7 } 0	藤田有香子 森本 美紀
4	槇尾 歌純	0 { 9-11, 6-11, 9-11 } 3	岡崎美友紀
L	池田友里佳	3 { 11-8, 7-11, 11-5, 11-9 } 1	森本 美紀
2011年7月19日(火) 16:47~19:40			

	女 子	決勝トーナメント	1 回戦
	早稲田大	3 - 0	東日本国際大
T	中島未早希	3 { 12-10, 11-8, 12-10 } 0	胡 泊
2	森 美紗樹	3 { 11-6, 11-0, 11-6 } 0	秋山ナオミ
M	中島未早希 中尾 優子	3 { 11-9, 11-9, 11-7 } 0	秋山ナオミ 鈴木 深幸
4	中尾 優子	{ - - - }	鈴木 深幸
L	田中 彩能	{ - - - }	中川 祐菜
2011年7月19日(火) 16:15~17:08			

第 8 1 回全日本大学総合卓球選手権大会 (団体の部)

(東大阪アリーナ、2011年7月19日(火)～21日(木))

	女 子	決勝トーナメント	2回戦
	淑徳大	3 - 1	中央大
T	馮 叶	1 $\left\{ \begin{array}{l} 6-11 \\ 6-11 \\ 11-6 \\ 8-11 \\ - \end{array} \right\}$ 3	北岡エリ子
2	石垣 優香	3 $\left\{ \begin{array}{l} 11-8 \\ 11-8 \\ 11-9 \\ - \\ - \end{array} \right\}$ 0	坂本 夕佳
M	石垣 優香 大庭咲陽子	3 $\left\{ \begin{array}{l} 11-5 \\ 11-8 \\ 15-13 \\ - \\ - \end{array} \right\}$ 0	坂本 夕佳 松村 夏海
4	松澤茉莉奈	3 $\left\{ \begin{array}{l} 11-13 \\ 11-3 \\ 11-8 \\ 9-11 \\ 11-9 \end{array} \right\}$ 2	松村 夏海
L	大庭咲陽子	$\left\{ \begin{array}{l} - \\ - \\ - \\ - \end{array} \right\}$	岡野あいみ
2011年7月20日(水) 10:06~12:07			

	女 子	決勝トーナメント	2回戦
	大正大	3 - 1	専修大
T	林 聡子	1 $\left\{ \begin{array}{l} 6-11 \\ 9-11 \\ 11-6 \\ 7-11 \\ - \end{array} \right\}$ 3	刘 莉莎
2	藤井 奈帆	3 $\left\{ \begin{array}{l} 11-5 \\ 8-11 \\ 4-11 \\ 11-8 \\ 12-10 \end{array} \right\}$ 2	原 ちひろ
M	加藤亜理沙 笠原多加恵	3 $\left\{ \begin{array}{l} 7-11 \\ 13-11 \\ 11-6 \\ 11-9 \\ - \end{array} \right\}$ 1	天野 友未 原 ちひろ
4	笠原多加恵	3 $\left\{ \begin{array}{l} 6-11 \\ 11-6 \\ 11-9 \\ 11-6 \\ - \end{array} \right\}$ 1	吉國 由花
L	加藤亜理沙	$\left\{ \begin{array}{l} - \\ - \\ - \\ - \end{array} \right\}$	天野 友未
2011年7月20日(水) 10:00~12:20			

	女 子	決勝トーナメント	2回戦
	東京富士大	3 - 0	日本体育大
T	徐 珍	3 $\left\{ \begin{array}{l} 11-5 \\ 6-11 \\ 7-11 \\ 11-3 \\ 11-8 \end{array} \right\}$ 2	大西 智絵
2	池田 好美	3 $\left\{ \begin{array}{l} 11-7 \\ 11-9 \\ 4-11 \\ 11-2 \\ - \end{array} \right\}$ 1	須磨 睦
M	池田 好美 平野 容子	3 $\left\{ \begin{array}{l} 11-7 \\ 11-4 \\ 12-10 \\ - \\ - \end{array} \right\}$ 0	須磨 睦 宮崎 詩乃
4	平野 容子	$\left\{ \begin{array}{l} - \\ - \\ - \\ - \end{array} \right\}$	西川 千裕
L	原田 智美	$\left\{ \begin{array}{l} - \\ - \\ - \\ - \end{array} \right\}$	宮崎 詩乃
2011年7月20日(水) 10:05~11:40			

	女 子	決勝トーナメント	2回戦
	近畿大	3 - 1	同志社大
T	富尾 颯子	3 $\left\{ \begin{array}{l} 5-11 \\ 11-6 \\ 11-9 \\ 11-9 \\ - \end{array} \right\}$ 1	白井 智子
2	李 明明	1 $\left\{ \begin{array}{l} 6-11 \\ 11-7 \\ 9-11 \\ 7-11 \\ - \end{array} \right\}$ 3	玉石 美幸
M	倉田 幸枝 山本 梨布	3 $\left\{ \begin{array}{l} 8-11 \\ 11-5 \\ 11-8 \\ 7-11 \\ 11-8 \end{array} \right\}$ 2	玉石 美幸 的場 由稀
4	倉田 幸枝	3 $\left\{ \begin{array}{l} 11-5 \\ 11-8 \\ 11-6 \\ - \\ - \end{array} \right\}$ 0	前田沙也加
L	山本 梨布	$\left\{ \begin{array}{l} - \\ - \\ - \\ - \end{array} \right\}$	的場 由稀
2011年7月20日(水) 10:08~11:54			

第 8 1 回全日本大学総合卓球選手権大会 (団体の部)

(東大阪アリーナ、2011年7月19日(火)～21日(木))

	女 子	決勝トーナメント	2 回戦
	龍谷大	3 - 2	大阪経済法科大
T	孫 雪	0 $\left\{ \begin{array}{l} 6 - 11 \\ 9 - 11 \\ 7 - 11 \\ - \\ - \end{array} \right\}$ 3	景山 真衣
2	久木真由子	0 $\left\{ \begin{array}{l} 5 - 11 \\ 8 - 11 \\ 5 - 11 \\ - \\ - \end{array} \right\}$ 3	刘 浩
M	久木真由子 市原 芹菜	3 $\left\{ \begin{array}{l} 11 - 8 \\ 11 - 7 \\ 5 - 11 \\ 11 - 7 \\ - \end{array} \right\}$ 1	景山 真衣 平澤 祥子
4	田松 杏奈	3 $\left\{ \begin{array}{l} 6 - 11 \\ 11 - 9 \\ 11 - 7 \\ 11 - 6 \\ - \end{array} \right\}$ 1	酒井明日香
L	市原 芹菜	3 $\left\{ \begin{array}{l} 11 - 5 \\ 12 - 10 \\ 13 - 11 \\ - \\ - \end{array} \right\}$ 0	平澤 祥子
2011年7月20日 (水) 10:07~12:23			

	女 子	決勝トーナメント	2 回戦
	朝日大	3 - 2	日本大
T	張 鴻悦	1 $\left\{ \begin{array}{l} 11 - 8 \\ 10 - 12 \\ 8 - 11 \\ 7 - 11 \\ - \end{array} \right\}$ 3	馬 文婷
2	中村 薫子	2 $\left\{ \begin{array}{l} 11 - 8 \\ 8 - 11 \\ 9 - 11 \\ 12 - 10 \\ 9 - 11 \end{array} \right\}$ 3	黄 佳陽
M	中村 薫子 大野 茜	3 $\left\{ \begin{array}{l} 11 - 8 \\ 4 - 11 \\ 11 - 7 \\ 11 - 6 \\ - \end{array} \right\}$ 1	佐野 萌子 黄 佳陽
4	大野 茜	3 $\left\{ \begin{array}{l} 3 - 11 \\ 12 - 10 \\ 9 - 11 \\ 11 - 7 \\ 11 - 8 \end{array} \right\}$ 2	佐野 萌子
L	浦 千鶴	3 $\left\{ \begin{array}{l} 11 - 9 \\ 9 - 11 \\ 13 - 11 \\ 6 - 11 \\ 11 - 4 \end{array} \right\}$ 2	目黒さくら
2011年7月20日 (水) 10:04~11:54			

	女 子	決勝トーナメント	2 回戦
	神戸松蔭女子学院大	3 - 0	新潟大
T	鳥居 夕華	3 $\left\{ \begin{array}{l} 7 - 11 \\ 11 - 8 \\ 11 - 9 \\ 11 - 8 \\ - \end{array} \right\}$ 1	高橋 舞
2	宮崎 静香	3 $\left\{ \begin{array}{l} 11 - 2 \\ 11 - 7 \\ 11 - 8 \\ - \\ - \end{array} \right\}$ 0	南波 里香
M	小川未紗希 鳥居 夕華	3 $\left\{ \begin{array}{l} 11 - 13 \\ 11 - 3 \\ 11 - 6 \\ 11 - 6 \\ - \end{array} \right\}$ 1	尾竹 由冴 籠島江梨佳
4	小川未紗希	$\left\{ \begin{array}{l} - \\ - \\ - \\ - \\ - \end{array} \right\}$	中野 文絵
L	熊谷衣里子	$\left\{ \begin{array}{l} - \\ - \\ - \\ - \\ - \end{array} \right\}$	尾竹 由冴
2011年7月20日 (水) 10:07~11:05			

	女 子	決勝トーナメント	2 回戦
	早稲田大	3 - 0	関西学院大
T	中尾 優子	3 $\left\{ \begin{array}{l} 8 - 11 \\ 11 - 2 \\ 11 - 4 \\ 6 - 11 \\ 11 - 5 \end{array} \right\}$ 2	瀧澤 杏奈
2	森 美紗樹	3 $\left\{ \begin{array}{l} 11 - 5 \\ 6 - 11 \\ 11 - 6 \\ 11 - 4 \\ - \end{array} \right\}$ 1	尾形 遥
M	中島未早希 中尾 優子	3 $\left\{ \begin{array}{l} 11 - 5 \\ 10 - 12 \\ 7 - 11 \\ 11 - 8 \\ 11 - 8 \end{array} \right\}$ 2	瀧澤 杏奈 池田友里佳
4	田中 彩能	$\left\{ \begin{array}{l} - \\ - \\ - \\ - \\ - \end{array} \right\}$	槇尾 歌純
L	中島未早希	$\left\{ \begin{array}{l} - \\ - \\ - \\ - \\ - \end{array} \right\}$	池田友里佳
2011年7月20日 (水) 9:30~11:55			

第 8 1 回全日本大学総合卓球選手権大会 (団体の部)

(東大阪アリーナ、2011年7月19日(火)～21日(木))

	女 子	決勝トーナメント	準々決勝
	淑徳大	3 - 0	大正大
T	石垣 優香	3 { 12-10, 9-11, 11-6, 11-6 } 1	笠原多加恵
2	白鳥 舞	3 { 11-4, 11-7, 5-11, 11-4 } 1	藤井 奈帆
M	石垣 優香 大庭咲陽子	3 { 8-11, 11-4, 11-4, 9-11, 11-4 } 2	加藤亜理沙 笠原多加恵
4	松澤茉莉奈	{ - } { - } { - } { - }	加藤亜理沙
L	大庭咲陽子	{ - } { - } { - } { - }	林 聡子
2011年7月20日(水) 13:00~14:22			

	女 子	決勝トーナメント	準々決勝
	東京富士大	3 - 2	近畿大
T	暴 小雨	3 { 11-8, 12-10, 11-9, - } 0	倉田 幸枝
2	池田 好美	2 { 12-10, 11-8, 6-11, 7-11, 4-11 } 3	李 明明
M	池田 好美 平野 容子	3 { 6-11, 11-9, 7-11, 11-8, 12-10 } 2	倉田 幸枝 山本 梨布
4	平野 容子	1 { 5-11, 5-11, 11-3, 9-11, - } 3	定国 莉衣
L	原田 智美	3 { 11-1, 8-11, 11-9, 5-11, 12-10 } 2	富尾 颯子
2011年7月20日(水) 12:55~15:03			

	女 子	決勝トーナメント	準々決勝
	朝日大	3 - 0	龍谷大
T	張 鴻悦	3 { 11-8, 11-6, 11-6, - } 0	田松 杏奈
2	中村 薫子	3 { 11-3, 11-4, 11-5, - } 0	宮崎 伶美
M	中村 薫子 大野 茜	3 { 11-6, 8-11, 11-6, 11-4, - } 1	久木真由子 市原 芹菜
4	大野 茜	{ - } { - } { - } { - }	市原 芹菜
L	浦 千鶴	{ - } { - } { - } { - }	久木真由子
2011年7月20日(水) 12:56~13:38			

	女 子	決勝トーナメント	準々決勝
	神戸松蔭女子学院大	3 - 2	早稲田大
T	鳥居 夕華	1 { 11-6, 5-11, 9-11, 9-11, - } 3	中島未早希
2	宮崎 静香	3 { 11-5, 8-11, 11-2, 11-8, - } 1	田中 彩能
M	小川未紗希 鳥居 夕華	1 { 4-11, 11-3, 9-11, 12-14, - } 3	中島未早希 中尾 優子
4	小川未紗希	3 { 11-6, 9-11, 11-7, 7-11, 11-5 } 2	森 美紗樹
L	熊谷衣里子	3 { 8-11, 11-8, 11-6, 11-7, - } 1	中尾 優子
2011年7月20日(水) 12:50~14:45			

第 8 1 回全日本大学総合卓球選手権大会 (団体の部)

(東大阪アリーナ、2011年7月19日(火)～21日(木))

	女 子	決勝トーナメント	準決勝
	淑徳大	3 - 1	東京富士大
T	白鳥 舞	3 { 12-10, 11-8, 8-11, 11-9 } 1	徐 珍
2	石垣 優香	3 { 7-11, 11-4, 11-1, 11-6 } 1	平野 容子
M	石垣 優香 松澤茉里奈	1 { 7-11, 11-9, 8-11, 6-11 } 3	原田 智美 平野 容子
4	松澤茉里奈	3 { 11-9, 11-9, 11-4 } 0	原田 智美
L	大庭咲陽子	{ - } { - } { - } { - }	池田 好美
2011年7月20日(水) 16:15~17:08			

	女 子	決勝トーナメント	準決勝
	朝日大	3 - 2	神戸松蔭女子学院大
T	中村 薫子	1 { 11-8, 4-11, 10-12, 8-11 } 3	熊谷衣里子
2	張 鴻悦	2 { 8-11, 11-5, 11-4, 5-11, 8-11 } 3	小川未紗希
M	中村 薫子 大野 茜	3 { 11-2, 11-6, 11-5 } 0	小川未紗希 鳥居 夕華
4	大野 茜	3 { 12-10, 11-8, 11-7 } 0	鳥居 夕華
L	浦 千鶴	3 { 7-11, 11-8, 11-6, 11-9 } 1	宮崎 静香
2011年7月20日(水) 15:25~17:05			

	女 子	決勝トーナメント	決 勝
	淑徳大	3 - 1	朝日大
T	馮 叶	3 { 11-5, 11-7, 5-11, 14-16, 11-7 } 2	中村 薫子
2	石垣 優香	3 { 11-9, 11-6, 11-6 } 0	浦 千鶴
M	石垣 優香 大庭咲陽子	1 { 6-11, 8-11, 11-6, 10-12 } 3	中村 薫子 大野 茜
4	松澤茉里奈	3 { 11-8, 11-4, 11-8 } 0	張 鴻悦
L	白鳥 舞	{ - } { - } { - } { - }	大野 茜
2011年7月21日(木) 13:37~15:40			

ランキング

- 1 淑 徳 大 学
- 2 朝 日 大 学
- 3 神 戸 松 蔭 女 子 学 院 大 学
- 4 東 京 富 士 大 学
- 5 早 稲 田 大 学
- 6 近 畿 大 学
- 7 大 正 大 学
- 8 龍 谷 大 学

殊勲賞 石垣 優香