

平成22年度第77回全日本大学総合卓球選手権大会(個人の部)ランキング

男子シングルス

1位	笠原 弘光 (早稲田大・3)
2位	伊積 健太 (中央大・3)
3位	上田 仁 (青森大・1)
4位	濱川 明史 (近畿大・3)
5位	瀬山 辰男 (中央大・4)
6位	御内健太郎 (早稲田大・3)
7位	大久保俊輝 (中央大・3)
8位	藤本 光 (筑波大・3)
9位	森本 耕平 (愛知工業大・1)
10位	田代 祐大 (筑波大・4)
11位	高岡諒太郎 (早稲田大・3)
12位	濱口 元樹 (福岡大・1)
13位	松渕 健一 (明治大・3)
14位	加藤 悠二 (駒澤大・1)
15位	林 一茂 (立命館大・1)
16位	秋田 英順 (日本大・3)

女子シングルス

1位	藤井 優子 (近畿大・2)
2位	北岡エリ子 (中央大・1)
3位	照井 萌美 (早稲田大・4)
4位	中尾 優子 (早稲田大・1)
5位	大森 玲奈 (筑波大・1)
6位	松澤茉里奈 (淑徳大・1)
7位	松村 夏海 (中央大・1)
8位	岡崎 恵 (淑徳大・1)
9位	中村 薫子 (朝日大・3)
10位	中島未早希 (早稲田大・2)
11位	阿部 奈々 (淑徳大・4)
12位	原 ちひろ (専修大・2)
13位	原 陽子 (愛知工業大・4)
14位	植山 実穂 (愛知工業大・4)
15位	笠原多加恵 (大正大・2)
16位	富尾 颯子 (近畿大・1)

男子ダブルス

1位	{ 瀬山 辰男 (中央大・4) 松生 直明 (中央大・1)
2位	{ 根田 雄一 (明治大・2) 松渕 健一 (明治大・3)
3位	{ 森本 耕平 (愛知工業大・1) 北村 祐馬 (愛知工業大・1)
4位	{ 濱口 元樹 (福岡大・1) 吉開 貴昭 (福岡大・1)
5位	{ 足立 智也 (早稲田大・4) 笠原 弘光 (早稲田大・3)
6位	{ 和田 圭輔 (愛知工業大・3) 青木 大祐 (愛知工業大・2)
7位	{ 軽部 隆介 (明治大・4) 池田 和正 (明治大・4)
8位	{ 大森 善文 (筑波大・3) 藤本 光 (筑波大・3)

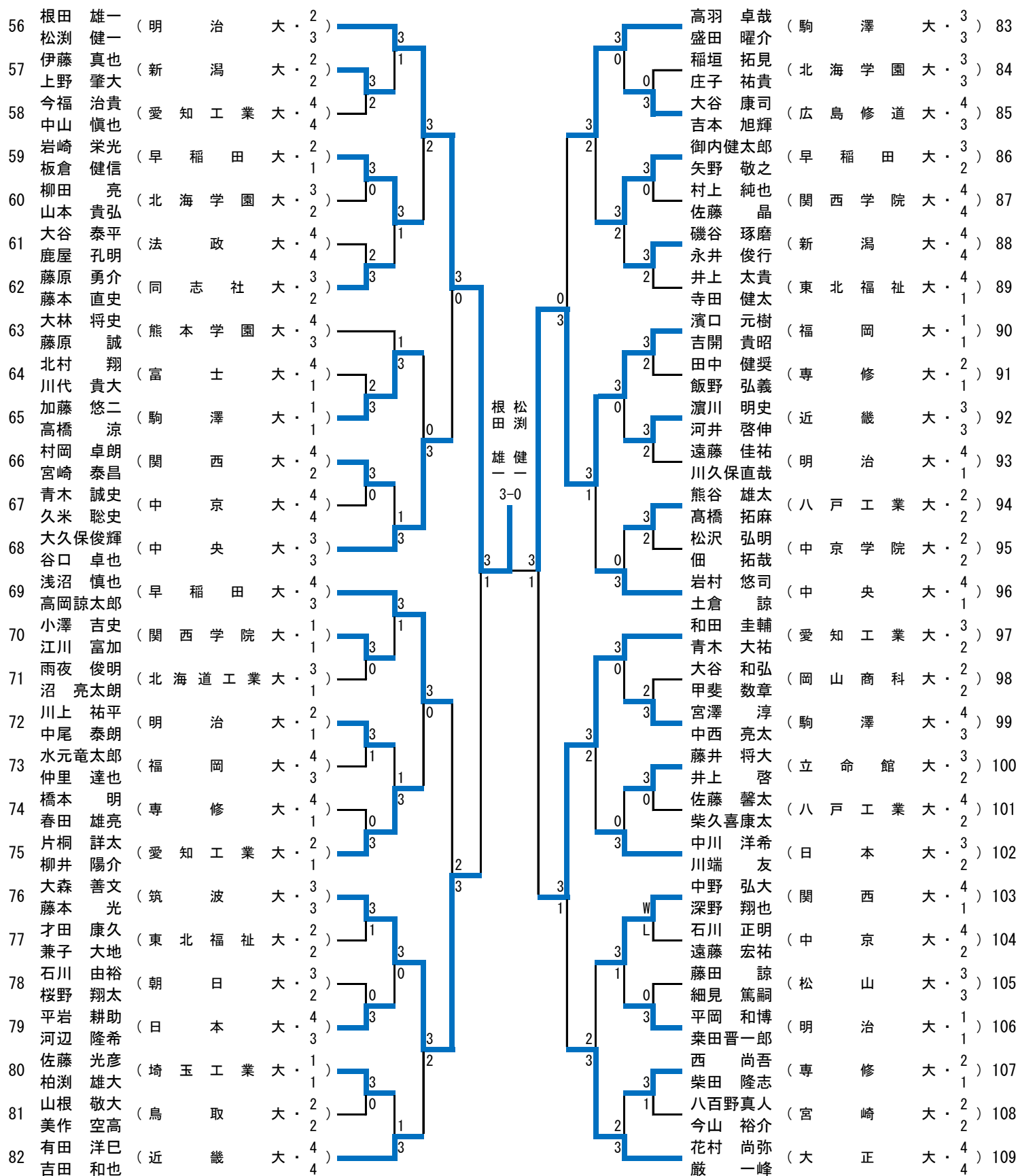
女子ダブルス

1位	{ 加能 尚子 (東京富士大・4) 原田 智美 (東京富士大・3)
2位	{ 根本 理世 (中央大・2) 北岡エリ子 (中央大・1)
3位	{ 天野 友未 (専修大・3) 原 ちひろ (専修大・2)
4位	{ 須磨 睦 (日本体育大・2) 宮崎 詩乃 (日本体育大・1)
5位	{ 照井 萌美 (早稲田大・4) 中島未早希 (早稲田大・2)
6位	{ 阿部 奈々 (淑徳大・4) 大庭咲陽子 (淑徳大・3)
7位	{ 植山 実穂 (愛知工業大・4) 原 陽子 (愛知工業大・4)
8位	{ 伊積ひかり (東京富士大・2) 池田 好美 (東京富士大・2)

男子ダブルスNo. 1

1	軽部 隆介 (明 治 大 4)	森本 耕平 (愛 知 工 業 大 1)	28
2	池田 和正 (松 山 大 2)	北村 祐馬 (志 學 館 大 1)	29
3	加藤 敏 (一 橋 大 4)	日高 佑和 (明 治 大 4)	30
4	小林 悟 (東 北 福 祉 大 4)	岡 恭平 (八 戸 工 業 大 2)	31
5	加島 健太郎 (九 州 大 3)	猪瀬 大晃 (東 洋 大 4)	32
6	得能 将平 (大 阪 經 済 法 科 大 2)	本田 翔悟 (立 命 館 大 3)	33
7	若原 彰人 (新 潟 大 3)	藁科 宏樹 (駒 澤 大 3)	34
8	森 翔吾 (岡 山 大 4)	渡邊 浩信 (埼 玉 工 業 大 2)	35
9	山根 剛 (早 稲 田 大 2)	星 純平 (岡 山 商 科 大 2)	36
10	水内 大介 (新 潟 大 3)	福原 裕 (琉 球 大 3)	37
11	酒井 晟行 (愛 知 工 業 大 2)	林 一茂 (専 修 大 3)	38
12	清野 傑 (愛 知 工 業 大 2)	渡井 伯和 (岐 阜 聖 徳 学 園 大 4)	39
13	丸田 孝輔 (岡 山 大 4)	橋爪 克弥 (日 本 大 3)	40
14	稻吉 一樹 (早 稲 田 大 2)	平屋 広平 (近 畿 大 1)	41
15	中島 裕騎 (岡 山 大 4)	山本 圭輔 (筑 波 大 4)	42
16	土井 文人 (早 稲 田 大 2)	山本 崇文 (阪 南 大 3)	43
17	佐藤 哲郎 (関 西 大 2)	末吉 裕貴 (福 岡 大 3)	44
18	篠原 圭 (北 海 学 園 大 4)	宮里 志成 (明 治 大 4)	45
19	宮澤 圭 (北 海 学 園 大 4)	江藤 遼 (北 陸 大 1)	46
20	灘 政伸 (日 本 大 2)	川島 勇樹 (松 山 大 3)	47
21	蔭西 ひかる (日 本 大 2)	鴛谷 鏡平 (朝 日 大 4)	48
22	斎藤 雄太 (青 森 大 1)	荒井 隼己 (近 畿 大 2)	49
23	木本 匠 (日 本 大 2)	金子 浩章 (同 志 社 大 3)	50
24	鈴木 秀一 (新 潟 大 1)	瀬尾 海統 (広 島 大 5)	51
25	後藤 功貴 (新 潟 大 1)	藤本 一輝 (松 山 大 3)	52
26	松原 公家 (駒 澤 大 4)	井上 祐大 (朝 日 大 1)	53
27	山谷 仁生 (駒 澤 大 4)	田代 直樹 (福 岡 大 3)	54
28	細野 裕人 (近 畿 大 4)	谷村 祐平 (北 海 学 園 大 4)	55
29	濱口 拓馬 (近 畿 大 4)	杉本 祐仁 (同 志 社 大 3)	
30	佐々木 清貴 (日 本 大 3)	林 良明 (北 陸 大 1)	
31	石本 悟史 (新 潟 大 1)	新井 優希 (明 治 大 4)	
32	中本 敦雄 (近 畿 大 工 学 部 4)	仲田 和雅 (北 陸 大 2)	
33	松岡 雄太郎 (明 治 大 3)	竹之内 亮佑 (松 山 大 3)	
34	田村 昌大 (福 岡 大 3)	麻生 雅樹 (朝 日 大 1)	
35	中島 悠貴 (専 修 大 4)	富田 有巧 (松 山 大 3)	
36	大橋 仙明 (明 治 大 1)	二宮 麻人 (朝 日 大 4)	
37	船越 亮輔 (福 岡 大 2)	澤口 平 (北 海 学 園 大 2)	
38	甲斐 義和 (専 修 大 4)	岩見 正樹 (同 志 社 大 3)	
39	横山 輝 (早 稲 田 大 4)	坂井 卓也 (広 島 大 3)	
40	井上 英一 (早 稲 田 大 4)	湯本 晃 (広 島 大 3)	
41	高林 詳平 (関 西 学 院 大 3)	津曲 義隆 (駒 澤 大 1)	
42	松岡 新也 (札 幌 大 2)	荒木 基亮 (東 北 福 祉 大 4)	
43	西森 大輔 (中 央 大 4)	荒木 亮祐 (東 北 福 祉 大 1)	
44	德田 賢 (早 稲 田 大 4)	関本 卓磨 (東 北 福 祉 大 1)	
45	小島 直也 (早 稲 田 大 4)	松尾 昂平 (慶 應 義 塾 大 4)	
46	藤田 雄輔 (早 稲 田 大 4)	花田 明 (慶 應 義 塾 大 2)	
47	行則 一秀 (早 稲 田 大 4)	神尾 達也 (早 稲 田 大 4)	
48	朝井 晋 (早 稲 田 大 4)	今井 智哉 (早 稲 田 大 3)	
49	吉山 洋輝 (早 稲 田 大 4)	白井 立光 (早 稲 田 大 3)	
50	伊東 大地 (早 稲 田 大 4)	足立 光 (早 稲 田 大 3)	
51	齋藤 雅士 (早 稲 田 大 4)	笠原 弘光 (早 稲 田 大 3)	
52	瀬山 辰男 (早 稲 田 大 4)		
53	松生 直明 (早 稲 田 大 1)		

男子ダブルスNo. 2



決勝 瀨山松生 辰男直明 3-1 根田雄一 松澁健一

1 回戦

試合番号 1 2 森実 大貴 加藤 広敏 松山大	$\left(\begin{array}{c} 11 - 6 \\ 7 - 11 \\ 5 - 11 \\ 6 - 11 \\ - \end{array} \right)$	3 小林 悟 加島健太郎 一橋大
試合番号 3 6 水内 大介 酒井 晟行 大阪経済法科大	$\left(\begin{array}{c} 5 - 11 \\ 5 - 11 \\ 9 - 11 \\ - \\ - \end{array} \right)$	7 清野 傑 丸田 孝輔 新潟大
試合番号 5 11 瀬 政伸 蔭西ひかる 関西大	$\left(\begin{array}{c} 11 - 9 \\ 11 - 6 \\ 11 - 6 \\ - \\ - \end{array} \right)$	12 齋藤 雄太 木本 匠 北海学園大
試合番号 7 17 中本 敦雄 松岡雄太郎 日本大	$\left(\begin{array}{c} 10 - 12 \\ 11 - 2 \\ 10 - 12 \\ 12 - 10 \\ 11 - 8 \end{array} \right)$	18 田村 昌大 中島 悠貴 新潟大
試合番号 9 21 井上 英一 高林 祥平 福岡大	$\left(\begin{array}{c} 6 - 11 \\ 9 - 11 \\ 8 - 11 \\ - \\ - \end{array} \right)$	22 松岡 新也 西森 大輔 専修大
試合番号 11 25 朝井 晋 吉山 洋輝 関西学院大	$\left(\begin{array}{c} 11 - 9 \\ 11 - 5 \\ 11 - 3 \\ - \\ - \end{array} \right)$	26 伊東 大地 齋藤 雅士 札幌大
試合番号 13 31 本田 翔悟 藁科 宏樹 八戸工業大	$\left(\begin{array}{c} 5 - 11 \\ 7 - 11 \\ 5 - 11 \\ - \\ - \end{array} \right)$	32 渡邊 浩信 星 純平 東洋大
試合番号 15 35 平屋 広大 山木 康平 埼玉工業大	$\left(\begin{array}{c} 11 - 6 \\ 11 - 8 \\ 11 - 4 \\ - \\ - \end{array} \right)$	36 山本 圭輔 渡邊 崇文 岡山商科大
試合番号 17 39 鷲谷 顕多 荒井 鏡平 岐阜聖徳学園大	$\left(\begin{array}{c} 13 - 15 \\ 11 - 8 \\ 7 - 11 \\ 11 - 1 \\ 11 - 9 \end{array} \right)$	40 金子 準己 瀬尾 浩章 日本大
試合番号 19 45 仲田 和雅 竹之内亮佑 明治大	$\left(\begin{array}{c} 11 - 5 \\ 11 - 9 \\ 3 - 11 \\ 4 - 11 \\ 11 - 7 \end{array} \right)$	46 麻生 雅樹 富田 有文 北陸大
試合番号 21 49 坂井 正樹 菊池 卓也 北海学園大	$\left(\begin{array}{c} 8 - 11 \\ 8 - 11 \\ 5 - 11 \\ - \\ - \end{array} \right)$	50 湯本 晃 津曲 義隆 同志社大

試合番号 2 4 得能 将平 若原 彰人 東北福祉大	$\left(\begin{array}{c} 11 - 5 \\ 11 - 5 \\ 11 - 3 \\ - \\ - \end{array} \right)$	5 森 翔吾 山根 剛 九州大
試合番号 4 9 土井 文人 佐藤 博紀 岡山大	$\left(\begin{array}{c} 11 - 8 \\ 4 - 11 \\ 11 - 6 \\ 9 - 11 \\ 9 - 11 \end{array} \right)$	10 篠原 哲郎 宮澤 圭 早稲田大
試合番号 6 15 細野 裕人 濱口 拓馬 駒澤大	$\left(\begin{array}{c} 11 - 3 \\ 9 - 11 \\ 4 - 11 \\ 1 - 11 \\ - \end{array} \right)$	16 佐々木清貴 石本 悟史 近畿大
試合番号 8 19 大橋 仙明 船越 亮輔 近畿大工学部	$\left(\begin{array}{c} - \\ - \\ - \\ - \\ - \end{array} \right)$	20 甲斐 義和 横山 輝 明治大
試合番号 10 23 徳田 賢 小島 直也 中京大	$\left(\begin{array}{c} 11 - 6 \\ 8 - 11 \\ 11 - 8 \\ 4 - 11 \\ 5 - 11 \end{array} \right)$	24 藤田 雄輔 行則 一秀 早稲田大
試合番号 12 29 日高 佑麻 佐藤 秀和 志学館大	$\left(\begin{array}{c} 2 - 11 \\ 5 - 11 \\ 3 - 11 \\ - \\ - \end{array} \right)$	30 定岡 恭平 猪瀬 大晃 明治大
試合番号 14 33 福原 裕 林 一茂 立命館大	$\left(\begin{array}{c} 11 - 9 \\ 5 - 11 \\ 7 - 11 \\ 8 - 11 \\ - \end{array} \right)$	34 渡井 伯和 橋爪 克弥 駒澤大
試合番号 16 37 末吉 裕貴 宮里 志成 琉球大	$\left(\begin{array}{c} 8 - 11 \\ 4 - 11 \\ 3 - 11 \\ - \\ - \end{array} \right)$	38 江藤 遼 川島 勇樹 専修大
試合番号 18 43 杉本 祐平 筒井 惇仁 阪南大	$\left(\begin{array}{c} 4 - 11 \\ 7 - 11 \\ 5 - 11 \\ - \\ - \end{array} \right)$	44 林 良明 新井 優希 福岡大
試合番号 20 47 二宮 麻人 稲生 巧 松山大	$\left(\begin{array}{c} 11 - 9 \\ 5 - 11 \\ 8 - 11 \\ 8 - 11 \\ - \end{array} \right)$	48 澤口 平 岩見 剛司 朝日大
試合番号 22 51 荒木 基亮 荒木 亮祐 広島大	$\left(\begin{array}{c} 11 - 4 \\ 12 - 10 \\ 11 - 8 \\ - \\ - \end{array} \right)$	52 関本 健 松尾 卓磨 駒澤大

試合番号 23 53 花田 昂平 神尾 明 東北福祉大	$3 \begin{pmatrix} 6 & - & 11 \\ 11 & - & 7 \\ 11 & - & 9 \\ 11 & - & 8 \\ & - & \end{pmatrix}$	54 今井 達也 白井 佑樹 慶應義塾大
試合番号 25 59 岩崎 栄光 板倉 健信 早稲田大	$3 \begin{pmatrix} 11 & - & 5 \\ 11 & - & 1 \\ 11 & - & 6 \\ & - & \\ & - & \end{pmatrix}$	60 柳田 亮 山本 貴弘 北海学園大
試合番号 27 64 北村 翔 川代 貴大 富士大	$2 \begin{pmatrix} 11 & - & 9 \\ 8 & - & 11 \\ 11 & - & 6 \\ 9 & - & 11 \\ 4 & - & 11 \\ & - & \end{pmatrix}$	65 加藤 悠二 高橋 涼 駒澤大
試合番号 29 70 小澤 吉史 江川 富加 関西学院大	$3 \begin{pmatrix} 11 & - & 7 \\ 11 & - & 7 \\ 11 & - & 9 \\ & - & \\ & - & \end{pmatrix}$	71 雨夜 俊明 沼 亮太郎 北海工業大
試合番号 31 74 橋本 明 春田 雄亮 専修大	$0 \begin{pmatrix} 3 & - & 11 \\ 3 & - & 11 \\ 7 & - & 11 \\ & - & \\ & - & \end{pmatrix}$	75 片桐 詳太 柳井 陽介 愛知工業大
試合番号 33 78 石川 由裕 桜野 翔太 朝日大	$0 \begin{pmatrix} 7 & - & 11 \\ 8 & - & 11 \\ 7 & - & 11 \\ & - & \\ & - & \end{pmatrix}$	79 平岩 耕助 河辺 隆希 日本大
試合番号 35 84 稲垣 拓見 庄子 祐貴 北海学園大	$0 \begin{pmatrix} 3 & - & 11 \\ 4 & - & 11 \\ 10 & - & 12 \\ & - & \\ & - & \end{pmatrix}$	85 大谷 康司 吉本 旭輝 広島修道大
試合番号 37 88 磯谷 琢磨 永井 俊行 新潟大	$3 \begin{pmatrix} 5 & - & 11 \\ 11 & - & 9 \\ 11 & - & 6 \\ 6 & - & 11 \\ 11 & - & 3 \\ & - & \end{pmatrix}$	89 井上 太貴 寺田 健太 東北福祉大
試合番号 39 92 濱川 明史 河井 啓伸 近畿大	$3 \begin{pmatrix} 8 & - & 11 \\ 11 & - & 4 \\ 12 & - & 14 \\ 11 & - & 5 \\ 11 & - & 9 \\ & - & \end{pmatrix}$	93 遠藤 佳祐 川久保直哉 明治大
試合番号 41 98 大谷 和弘 甲斐 数章 岡山商科大	$2 \begin{pmatrix} 12 & - & 10 \\ 9 & - & 11 \\ 11 & - & 9 \\ 2 & - & 11 \\ 8 & - & 11 \\ & - & \end{pmatrix}$	99 宮澤 淳 中西 亮太 駒澤大
試合番号 43 103 中野 弘大 深野 翔也 関西大	$W \begin{pmatrix} & & \\ & & \\ & & \\ & & \\ & & \\ & & \end{pmatrix}$	104 石川 正明 遠藤 宏祐 中京大
試合番号 45 107 西 尚吾 柴田 隆志 専修大	$3 \begin{pmatrix} 11 & - & 6 \\ 14 & - & 12 \\ 8 & - & 11 \\ 11 & - & 7 \\ & - & \end{pmatrix}$	108 八百野真人 今山 裕介 宮崎大

試合番号 24 57 伊藤 真也 上野 肇大 新潟大	$3 \begin{pmatrix} 8 & - & 11 \\ 11 & - & 8 \\ 8 & - & 11 \\ 11 & - & 5 \\ 11 & - & 5 \\ & - & \end{pmatrix}$	58 今福 治貴 中山 慎也 愛知工業大
試合番号 26 61 大谷 泰平 鹿屋 孔明 法政大	$2 \begin{pmatrix} 9 & - & 11 \\ 5 & - & 11 \\ 11 & - & 9 \\ 13 & - & 11 \\ 8 & - & 11 \\ & - & \end{pmatrix}$	62 藤原 勇介 藤本 直史 同志社大
試合番号 28 66 村岡 卓朗 宮崎 泰昌 関西大	$3 \begin{pmatrix} 11 & - & 9 \\ 12 & - & 10 \\ 11 & - & 6 \\ & - & \\ & - & \end{pmatrix}$	67 青木 誠史 久米 聡史 中京大
試合番号 30 72 川上 祐平 中尾 泰朗 明治大	$3 \begin{pmatrix} 6 & - & 11 \\ 12 & - & 10 \\ 11 & - & 5 \\ 11 & - & 5 \\ & - & \end{pmatrix}$	73 水元竜太郎 仲里 達也 福岡大
試合番号 32 76 大森 善文 藤本 光 筑波大	$3 \begin{pmatrix} 12 & - & 10 \\ 12 & - & 14 \\ 11 & - & 7 \\ 11 & - & 9 \\ & - & \end{pmatrix}$	77 才田 康久 兼子 大地 東北福祉大
試合番号 34 80 佐藤 光彦 柏淵 雄大 埼玉工業大	$3 \begin{pmatrix} 11 & - & 9 \\ 11 & - & 9 \\ 11 & - & 1 \\ & - & \\ & - & \end{pmatrix}$	81 山根 敬大 美作 空高 鳥取大
試合番号 36 86 御内健太郎 矢野 敬之 早稲田大	$3 \begin{pmatrix} 13 & - & 11 \\ 11 & - & 6 \\ 11 & - & 2 \\ & - & \\ & - & \end{pmatrix}$	87 村上 純也 佐藤 晶 関西学院大
試合番号 38 90 濱口 元樹 吉開 貴昭 福岡大	$3 \begin{pmatrix} 11 & - & 5 \\ 8 & - & 11 \\ 11 & - & 8 \\ 6 & - & 11 \\ 11 & - & 7 \\ & - & \end{pmatrix}$	91 田中 健奨 飯野 弘義 専修大
試合番号 40 94 熊谷 雄太 高橋 拓麻 八戸工業大	$3 \begin{pmatrix} 5 & - & 11 \\ 11 & - & 8 \\ 9 & - & 11 \\ 11 & - & 9 \\ 11 & - & 9 \\ & - & \end{pmatrix}$	95 松沢 弘明 佃 拓哉 中京学院大
試合番号 42 100 藤井 将大 井上 啓 立命館大	$3 \begin{pmatrix} 11 & - & 8 \\ 11 & - & 7 \\ 11 & - & 5 \\ & - & \\ & - & \end{pmatrix}$	101 佐藤 馨太 柴久喜康太 八戸工業大
試合番号 44 105 藤田 諒 細見 篤嗣 松山大	$0 \begin{pmatrix} 8 & - & 11 \\ 10 & - & 12 \\ 2 & - & 11 \\ & - & \\ & - & \end{pmatrix}$	106 平岡 和博 栗田晋一郎 明治大

2 回戦

試合番号 46 1 軽部 隆介 池田 和正 明治大	$\left\{ \begin{array}{l} 11 - 5 \\ 11 - 9 \\ - \\ - \end{array} \right\}$	3 小林 悟 加島健太郎 一橋大
試合番号 48 8 稲吉 一樹 中島 裕騎 愛知工業大	$\left\{ \begin{array}{l} 5 - 11 \\ 11 - 13 \\ 9 - 11 \\ - \\ - \end{array} \right\}$	10 篠原 哲郎 宮澤 圭 早稲田大
試合番号 50 14 松原 公家 山谷 仁生 青森大	$\left\{ \begin{array}{l} 12 - 10 \\ 11 - 6 \\ 11 - 6 \\ - \\ - \end{array} \right\}$	16 佐々木清貴 石本 悟史 近畿大
試合番号 52 22 松岡 新也 西森 大輔 専修大	$\left\{ \begin{array}{l} 11 - 9 \\ 11 - 8 \\ 8 - 11 \\ 11 - 8 \\ - \end{array} \right\}$	24 藤田 雄輔 行則 一秀 早稲田大
試合番号 54 28 森本 耕平 北村 祐馬 愛知工業大	$\left\{ \begin{array}{l} 11 - 8 \\ 7 - 11 \\ 11 - 9 \\ 15 - 13 \\ - \end{array} \right\}$	30 定岡 恭平 猪瀬 大晃 明治大
試合番号 56 35 平屋 広大 山木 康平 埼玉工業大	$\left\{ \begin{array}{l} 11 - 7 \\ 11 - 5 \\ 11 - 2 \\ - \\ - \end{array} \right\}$	38 江藤 遼 川島 勇樹 専修大
試合番号 58 42 田代 祐大 谷村 直樹 筑波大	$\left\{ \begin{array}{l} 11 - 3 \\ 7 - 11 \\ 11 - 8 \\ 11 - 8 \\ - \end{array} \right\}$	44 林 良明 新井 優希 福岡大
試合番号 60 50 湯本 晃 津曲 義隆 同志社大	$\left\{ \begin{array}{l} 11 - 8 \\ 7 - 11 \\ 4 - 11 \\ 6 - 11 \\ - \end{array} \right\}$	51 荒木 基亮 荒木 亮祐 広島大
試合番号 62 56 根田 雄一 松淵 健一 明治大	$\left\{ \begin{array}{l} 11 - 5 \\ 9 - 11 \\ 11 - 5 \\ 11 - 8 \\ - \end{array} \right\}$	57 伊藤 真也 上野 肇大 新潟大
試合番号 64 63 大林 将文 藤原 誠 熊本学園大	$\left\{ \begin{array}{l} 6 - 11 \\ 13 - 11 \\ 2 - 11 \\ 16 - 18 \\ - \end{array} \right\}$	65 加藤 悠二 高橋 涼 駒澤大
試合番号 66 69 浅沼 慎也 高岡諒太郎 早稲田大	$\left\{ \begin{array}{l} 11 - 7 \\ 11 - 7 \\ 6 - 11 \\ 11 - 5 \\ - \end{array} \right\}$	70 小澤 吉史 江川 富加 関西学院大

試合番号 47 4 得能 将平 若原 彰人 東北福祉大	$\left\{ \begin{array}{l} 11 - 8 \\ 11 - 7 \\ 3 - 11 \\ 4 - 11 \\ 9 - 11 \end{array} \right\}$	7 清野 傑 丸田 孝輔 新潟大
試合番号 49 11 灘 政伸 蔭西ひかる 関西大	$\left\{ \begin{array}{l} 12 - 10 \\ 9 - 11 \\ 6 - 11 \\ 10 - 12 \\ - \end{array} \right\}$	13 鈴木 秀一 後藤 功貴 日本大
試合番号 51 17 中本 敦雄 松岡雄太郎 日本大	$\left\{ \begin{array}{l} 9 - 11 \\ 11 - 8 \\ 11 - 9 \\ 6 - 11 \\ 12 - 10 \end{array} \right\}$	20 甲斐 義和 横山 輝 明治大
試合番号 53 25 朝井 晋 吉山 洋輝 関西学院大	$\left\{ \begin{array}{l} 9 - 11 \\ 5 - 11 \\ 4 - 11 \\ - \\ - \end{array} \right\}$	27 瀬山 辰男 松生 直明 中央大
試合番号 55 32 渡邊 浩信 星 純平 東洋大	$\left\{ \begin{array}{l} 4 - 11 \\ 11 - 13 \\ 9 - 11 \\ - \\ - \end{array} \right\}$	34 渡井 伯和 橋爪 克弥 駒澤大
試合番号 57 39 篤谷 顕多 荒井 鏡平 岐阜聖徳学園大	$\left\{ \begin{array}{l} 9 - 11 \\ 12 - 14 \\ 11 - 4 \\ 4 - 11 \\ - \end{array} \right\}$	41 藤本 海統 井上 一輝 近畿大
試合番号 59 45 仲田 和雅 竹之内亮佑 明治大	$\left\{ \begin{array}{l} 11 - 7 \\ 6 - 11 \\ 11 - 9 \\ 1 - 11 \\ 14 - 12 \end{array} \right\}$	48 澤口 平 岩見 剛司 朝日大
試合番号 61 53 花田 昂平 神尾 明 東北福祉大	$\left\{ \begin{array}{l} 5 - 11 \\ 2 - 11 \\ 4 - 11 \\ - \\ - \end{array} \right\}$	55 足立 智哉 笠原 弘光 早稲田大
試合番号 63 59 岩崎 栄光 板倉 健信 早稲田大	$\left\{ \begin{array}{l} 9 - 11 \\ 11 - 5 \\ 11 - 9 \\ 11 - 9 \\ - \end{array} \right\}$	62 藤原 勇介 藤本 直史 同志社大
試合番号 65 66 村岡 卓朗 宮崎 泰昌 関西大	$\left\{ \begin{array}{l} 7 - 11 \\ 11 - 9 \\ 8 - 11 \\ 6 - 11 \\ - \end{array} \right\}$	68 大久保俊輝 谷口 卓也 中央大
試合番号 67 72 川上 祐平 中尾 泰朗 明治大	$\left\{ \begin{array}{l} 9 - 11 \\ 11 - 6 \\ 4 - 11 \\ 8 - 11 \\ - \end{array} \right\}$	75 片桐 詳太 柳井 陽介 愛知工業大

試合番号 68 76		79
大森 善文 藤本 光	3	平岩 耕助 河辺 隆希
筑波大		日本大

試合番号 69 80		82
佐藤 光彦 柏淵 雄大	1	有田 洋巳 吉田 和也
埼玉工業大		近畿大

試合番号 70 83		85
高羽 卓哉 盛田 曜介	3	大谷 康司 吉本 旭輝
駒澤大		広島修道大

試合番号 71 86		88
御内健太郎 矢野 敬之	3	磯谷 琢磨 永井 俊行
早稲田大		新潟大

試合番号 72 90		92
濱口 元樹 吉開 貴昭	3	濱川 明史 河井 啓伸
福岡大		近畿大

試合番号 73 94		96
熊谷 雄太 高橋 拓麻	0	岩村 悠司 土倉 諒
八戸工業大		中央大

試合番号 74 97		99
和田 圭輔 青木 大祐	3	宮澤 淳 中西 亮太
愛知工業大		駒澤大

試合番号 75 100		102
藤井 将大 井上 啓	0	中川 洋希 川端 友
立命館大		日本大

試合番号 76 103		106
中野 弘大 深野 翔也	3	平岡 和博 栗田晋一郎
関西大		明治大

試合番号 77 107		109
西 尚吾 柴田 隆志	2	花村 尚弥 巖 一峰
専修大		大正大

3 回戦

試合番号 78 1 軽部 隆介 池田 和正 明治大	$3 \left(\begin{array}{c} 11 - 6 \\ 11 - 8 \\ 10 - 12 \\ 11 - 7 \\ - \end{array} \right)$	7 清野 傑 丸田 孝輔 新潟大
試合番号 80 14 松原 公家 山谷 仁生 青森大	$2 \left(\begin{array}{c} 10 - 12 \\ 11 - 5 \\ 9 - 11 \\ 11 - 9 \\ 6 - 11 \end{array} \right)$	17 中本 敦雄 松岡雄太郎 日本大
試合番号 82 28 森本 耕平 北村 祐馬 愛知工業大	$3 \left(\begin{array}{c} 11 - 4 \\ 7 - 11 \\ 11 - 7 \\ 11 - 6 \\ - \end{array} \right)$	34 渡井 伯和 橋爪 克弥 駒澤大
試合番号 84 42 田代 祐大 谷村 直樹 筑波大	$3 \left(\begin{array}{c} 7 - 11 \\ 11 - 4 \\ 9 - 11 \\ 11 - 7 \\ 11 - 4 \end{array} \right)$	45 仲田 和雅 竹之内亮佑 明治大
試合番号 86 56 根田 雄一 松淵 健一 明治大	$3 \left(\begin{array}{c} 5 - 11 \\ 11 - 7 \\ 11 - 5 \\ 13 - 15 \\ 11 - 7 \end{array} \right)$	59 岩崎 栄光 板倉 健信 早稲田大
試合番号 88 69 浅沼 慎也 高岡諒太郎 早稲田大	$3 \left(\begin{array}{c} 11 - 9 \\ 11 - 8 \\ 11 - 7 \\ - \\ - \end{array} \right)$	75 片桐 詳大 柳井 陽介 愛知工業大
試合番号 90 83 高羽 卓哉 盛田 曜介 駒澤大	$3 \left(\begin{array}{c} 17 - 15 \\ 9 - 11 \\ 3 - 11 \\ 12 - 10 \\ 11 - 9 \end{array} \right)$	86 御内健太郎 矢野 敬之 早稲田大
試合番号 92 97 和田 圭輔 青木 大祐 愛知工業大	$3 \left(\begin{array}{c} 9 - 11 \\ 11 - 3 \\ 9 - 11 \\ 11 - 7 \\ 11 - 7 \end{array} \right)$	102 中川 洋希 川端 友 日本大

試合番号 79 10 篠原 哲郎 宮澤 圭 早稲田大	$2 \left(\begin{array}{c} 11 - 8 \\ 6 - 11 \\ 11 - 7 \\ 8 - 11 \\ 10 - 12 \end{array} \right)$	13 鈴木 秀一 後藤 功貴 日本大
試合番号 81 22 松岡 新也 西森 大輔 専修大	$0 \left(\begin{array}{c} 4 - 11 \\ 8 - 11 \\ 4 - 11 \\ - \\ - \end{array} \right)$	27 瀬山 辰男 松生 直明 中央大
試合番号 83 35 平屋 広大 山木 康平 埼玉工業大	$3 \left(\begin{array}{c} 11 - 7 \\ 9 - 11 \\ 7 - 11 \\ 11 - 3 \\ 12 - 10 \end{array} \right)$	41 藤本 海統 井上 一輝 近畿大
試合番号 85 51 荒木 基亮 荒木 亮祐 広島大	$0 \left(\begin{array}{c} 3 - 11 \\ 8 - 11 \\ 5 - 11 \\ - \\ - \end{array} \right)$	55 足立 智哉 笠原 弘光 早稲田大
試合番号 87 65 加藤 悠二 高橋 涼 駒澤大	$0 \left(\begin{array}{c} 10 - 12 \\ 5 - 11 \\ 4 - 11 \\ - \\ - \end{array} \right)$	68 大久保俊輝 谷口 卓也 中央大
試合番号 89 76 大森 善文 藤本 光 筑波大	$3 \left(\begin{array}{c} 11 - 9 \\ 10 - 12 \\ 9 - 11 \\ 12 - 10 \\ 11 - 6 \end{array} \right)$	82 有田 洋巳 吉田 和也 近畿大
試合番号 91 90 濱口 元樹 吉開 貴昭 福岡大	$3 \left(\begin{array}{c} 11 - 9 \\ 11 - 9 \\ 5 - 11 \\ 11 - 4 \\ - \end{array} \right)$	96 岩村 悠司 土倉 諒 中央大
試合番号 93 103 中野 弘大 深野 翔也 関西大	$2 \left(\begin{array}{c} 11 - 7 \\ 7 - 11 \\ 7 - 11 \\ 11 - 2 \\ 9 - 11 \end{array} \right)$	109 花村 尚弥 巖 一峰 大正大

4 回戦

試合番号 94 1 軽部 隆介 池田 和正 明治大	$3 \left(\begin{array}{c} 11 - 7 \\ 11 - 7 \\ 14 - 12 \\ - \\ - \end{array} \right)$	13 鈴木 秀一 後藤 功貴 日本大
試合番号 96 28 森本 耕平 北村 祐馬 愛知工業大	$3 \left(\begin{array}{c} 9 - 11 \\ 8 - 11 \\ 11 - 6 \\ 11 - 7 \\ 11 - 5 \end{array} \right)$	35 平屋 広大 山木 康平 埼玉工業大
試合番号 98 56 根田 雄一 松濑 健一 明治大	$3 \left(\begin{array}{c} 12 - 10 \\ 11 - 4 \\ 11 - 7 \\ - \\ - \end{array} \right)$	68 大久保俊輝 谷口 卓也 中央大
試合番号 100 83 高羽 卓哉 盛田 曜介 駒澤大	$0 \left(\begin{array}{c} 8 - 11 \\ 8 - 11 \\ 9 - 11 \\ - \\ - \end{array} \right)$	90 濱口 元樹 吉開 貴昭 福岡大

試合番号 95 17 中本 敦雄 松岡雄太郎 日本大	$1 \left(\begin{array}{c} 10 - 12 \\ 8 - 11 \\ 13 - 11 \\ 7 - 11 \\ - \end{array} \right)$	27 瀬山 辰男 松生 直明 中央大
試合番号 97 42 田代 祐大 谷村 直樹 筑波大	$1 \left(\begin{array}{c} 7 - 11 \\ 15 - 13 \\ 9 - 11 \\ 10 - 12 \\ - \end{array} \right)$	55 足立 智哉 笠原 弘光 早稲田大
試合番号 99 69 浅沼 慎也 高岡諒太郎 早稲田大	$2 \left(\begin{array}{c} 11 - 7 \\ 11 - 9 \\ 6 - 11 \\ 6 - 11 \\ 10 - 12 \end{array} \right)$	76 大森 善文 藤本 光 筑波大
試合番号 101 97 和田 圭輔 青木 大祐 愛知工業大	$3 \left(\begin{array}{c} 8 - 11 \\ 14 - 12 \\ 13 - 11 \\ 11 - 9 \\ - \end{array} \right)$	109 花村 尚弥 巖 一峰 大正大

5 回戦(準々決勝)

試合番号 102 1 軽部 隆介 池田 和正 明治大	$0 \left(\begin{array}{c} 11 - 13 \\ 5 - 11 \\ 8 - 11 \\ - \\ - \end{array} \right)$	27 瀬山 辰男 松生 直明 中央大
試合番号 104 56 根田 雄一 松濑 健一 明治大	$3 \left(\begin{array}{c} 8 - 11 \\ 11 - 5 \\ 11 - 8 \\ 11 - 2 \\ - \end{array} \right)$	76 大森 善文 藤本 光 筑波大

試合番号 103 28 森本 耕平 北村 祐馬 愛知工業大	$3 \left(\begin{array}{c} 11 - 9 \\ 11 - 7 \\ 7 - 11 \\ 6 - 11 \\ 12 - 10 \end{array} \right)$	55 足立 智哉 笠原 弘光 早稲田大
試合番号 105 90 濱口 元樹 吉開 貴昭 福岡大	$3 \left(\begin{array}{c} 11 - 7 \\ 5 - 11 \\ 17 - 15 \\ 12 - 10 \\ - \end{array} \right)$	97 和田 圭輔 青木 大祐 愛知工業大

6 回戦(準決勝)

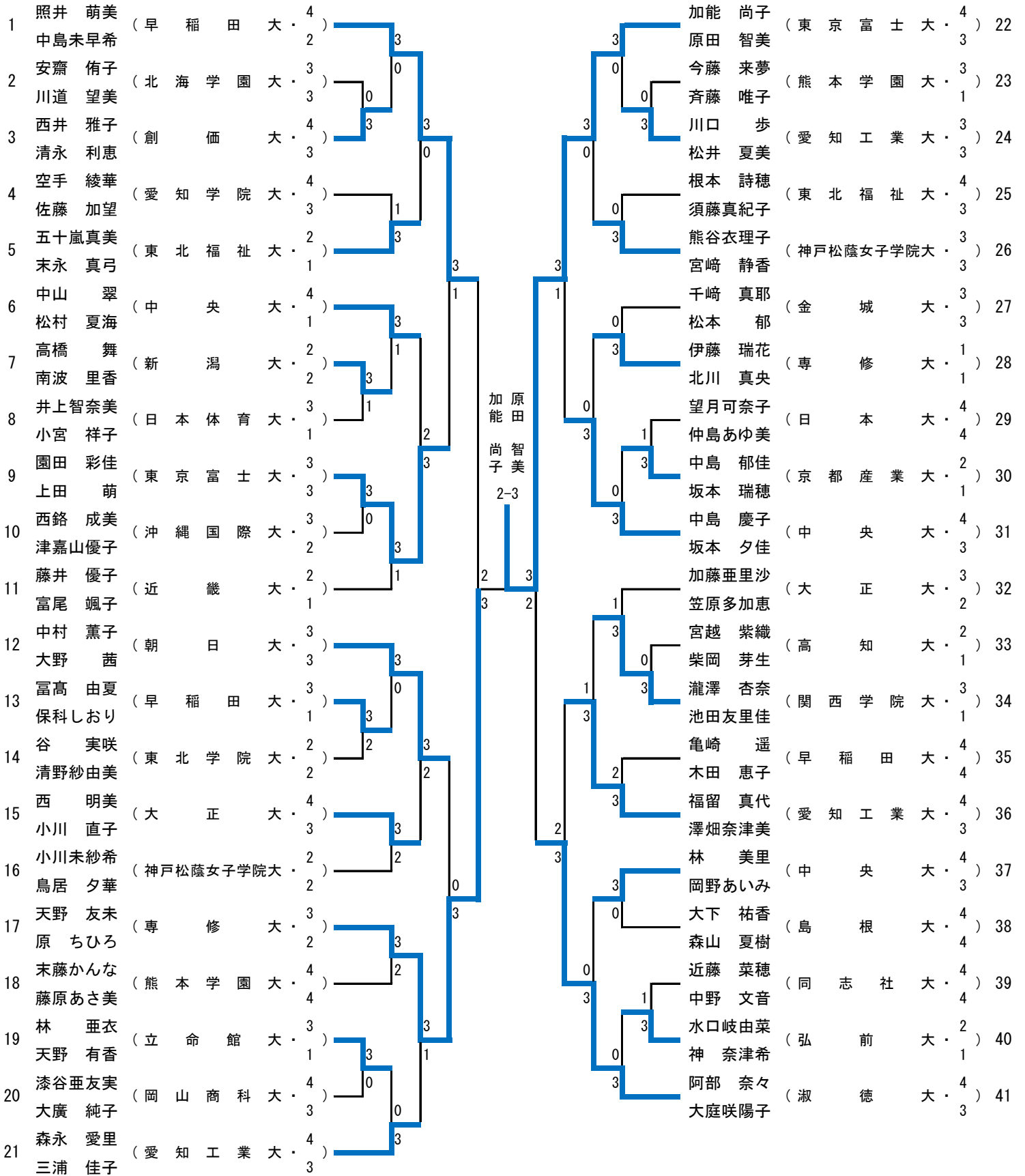
試合番号 106 27 瀬山 辰男 松生 直明 中央大	$3 \left(\begin{array}{c} 12 - 10 \\ 11 - 9 \\ 11 - 9 \\ - \\ - \end{array} \right)$	28 森本 耕平 北村 祐馬 愛知工業大
---	---	-------------------------------

試合番号 107 56 根田 雄一 松濑 健一 明治大	$3 \left(\begin{array}{c} 13 - 11 \\ 11 - 6 \\ 11 - 9 \\ - \\ - \end{array} \right)$	90 濱口 元樹 吉開 貴昭 福岡大
---	---	-----------------------------

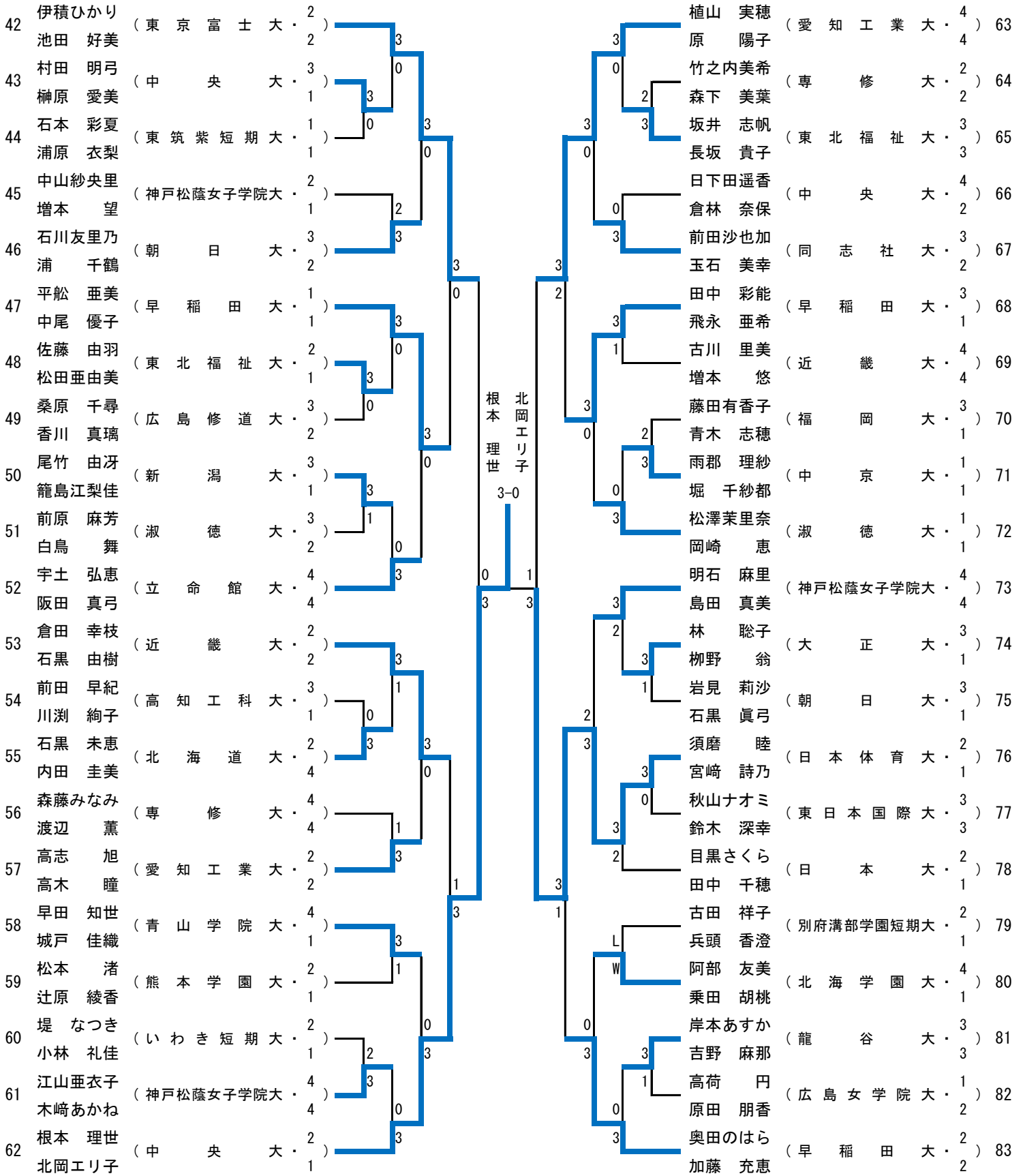
7 回戦(決勝)

試合番号 108 27 瀬山 辰男 松生 直明 中央大	$3 \left(\begin{array}{c} 7 - 11 \\ 12 - 10 \\ 12 - 10 \\ 11 - 5 \\ - \end{array} \right)$	56 根田 雄一 松濑 健一 明治大
---	---	-----------------------------

女子ダブルスNo. 1



女子ダブルスNo. 2



決勝 加能原田 尚子智美 3-0 根本理世 北岡エリ子

1 回戦

試合番号 201 2 安齋 侑子 川道 望美 0 北海学園大	$\left(\begin{array}{c} 9 - 11 \\ 9 - 11 \\ 1 - 11 \\ - \\ - \end{array} \right)$	3 西井 雅子 清永 利恵 創価大
試合番号 203 9 園田 彩佳 上田 萌 3 東京富士大	$\left(\begin{array}{c} 11 - 5 \\ 11 - 6 \\ 11 - 7 \\ - \\ - \end{array} \right)$	10 津嘉山優子 西銘 成美 沖縄国際大
試合番号 205 19 林 亜衣 天野 有香 3 立命館大	$\left(\begin{array}{c} 11 - 7 \\ 11 - 8 \\ 11 - 9 \\ - \\ - \end{array} \right)$	20 漆谷亜友実 大廣 純子 岡山商科大
試合番号 207 29 望月可奈子 仲島あゆ美 1 日本大	$\left(\begin{array}{c} 6 - 11 \\ 8 - 11 \\ 11 - 9 \\ 8 - 11 \\ - \end{array} \right)$	30 中島 侑佳 坂本 瑞穂 京都産業大
試合番号 209 39 近藤 菜穂 中野 文音 1 同志社大	$\left(\begin{array}{c} 6 - 11 \\ 4 - 11 \\ 11 - 8 \\ 7 - 11 \\ - \end{array} \right)$	40 水口岐由菜 神 奈津希 弘前大
試合番号 211 48 佐藤 由羽 松田亜由美 3 東北福祉大	$\left(\begin{array}{c} 11 - 4 \\ 11 - 8 \\ 11 - 3 \\ - \\ - \end{array} \right)$	49 桑原 千尋 香川 真璃 広島修道大
試合番号 213 54 前田 早紀 河淵 絢子 0 高知工科大	$\left(\begin{array}{c} 6 - 11 \\ 6 - 11 \\ 9 - 11 \\ - \\ - \end{array} \right)$	55 石黒 未恵 内田 圭美 北海道大
試合番号 215 64 竹之内美希 森下 美葉 2 専修大	$\left(\begin{array}{c} 11 - 8 \\ 8 - 11 \\ 11 - 9 \\ 9 - 11 \\ 7 - 11 \end{array} \right)$	65 坂井 志帆 長坂 貴子 東北福祉大
試合番号 217 74 林 聡子 柳野 翁 3 大正大	$\left(\begin{array}{c} 12 - 14 \\ 11 - 8 \\ 11 - 5 \\ 11 - 7 \\ - \end{array} \right)$	75 岩見 莉沙 石黒 真弓 朝日大
試合番号 219 81 岸本あすか 吉野 麻那 3 龍谷大	$\left(\begin{array}{c} 11 - 8 \\ 10 - 12 \\ 11 - 7 \\ 12 - 10 \\ - \end{array} \right)$	82 高荷 円 原田 朋果 広島女学院大

試合番号 202 7 高橋 舞 南波 里香 3 新潟大	$\left(\begin{array}{c} 8 - 11 \\ 12 - 10 \\ 11 - 7 \\ 11 - 9 \\ - \end{array} \right)$	8 井上智奈美 小宮 祥子 日本体育大
試合番号 204 13 富高 由夏 保科しおり 3 早稲田大	$\left(\begin{array}{c} 11 - 8 \\ 11 - 4 \\ 11 - 13 \\ 6 - 11 \\ 11 - 9 \end{array} \right)$	14 谷 実咲 清野紗由美 東北学院大
試合番号 206 23 今藤 来夢 斉藤 唯子 0 熊本学園大	$\left(\begin{array}{c} 6 - 11 \\ 3 - 11 \\ 6 - 11 \\ - \\ - \end{array} \right)$	24 川口 歩 松井 夏美 愛知工業大
試合番号 208 33 宮越 紫織 柴岡 芽生 0 高知大	$\left(\begin{array}{c} 5 - 11 \\ 7 - 11 \\ 5 - 11 \\ - \\ - \end{array} \right)$	34 瀧澤 杏奈 池田友里佳 関西学院大
試合番号 210 43 村田 明弓 榊原 愛美 3 中央大	$\left(\begin{array}{c} 11 - 2 \\ 12 - 10 \\ 11 - 9 \\ - \\ - \end{array} \right)$	44 石本 彩夏 浦原 衣梨 東筑紫短期大
試合番号 212 50 尾竹 由牙 籠島江梨佳 3 新潟大	$\left(\begin{array}{c} 11 - 8 \\ 7 - 11 \\ 12 - 10 \\ 11 - 8 \\ - \end{array} \right)$	51 前原 麻芳 白鳥 舞 淑徳大
試合番号 214 60 堤 なつき 小林 礼佳 2 いわき短期大	$\left(\begin{array}{c} 11 - 9 \\ 9 - 11 \\ 11 - 2 \\ 4 - 11 \\ 11 - 13 \end{array} \right)$	61 江山亜衣子 木崎あかね 神戸松蔭大
試合番号 216 70 藤田有香子 青木 志穂 2 福岡大	$\left(\begin{array}{c} 7 - 11 \\ 7 - 11 \\ 12 - 10 \\ 11 - 4 \\ 10 - 12 \end{array} \right)$	71 雨郡 理紗 堀 千紗都 中京大
試合番号 218 76 須磨 睦 宮崎 詩乃 3 日本体育大	$\left(\begin{array}{c} 11 - 8 \\ 11 - 7 \\ 11 - 4 \\ - \\ - \end{array} \right)$	77 秋山ナオミ 鈴木 深幸 東日本国際大

2 回戦

試合番号 220 1	$\left. \begin{array}{l} 11 - 4 \\ 11 - 6 \\ 11 - 5 \\ - \\ - \end{array} \right\} 3$	3 西井 雅子 清永 利恵 創価大
照井 萌美 中島未早希 早稲田大		
試合番号 222 6	$\left. \begin{array}{l} 12 - 10 \\ 11 - 2 \\ 8 - 11 \\ 11 - 5 \\ - \end{array} \right\} 3$	7 高橋 舞 南波 里香 新潟大
中山 翠 松村 夏海 中央大		
試合番号 224 12	$\left. \begin{array}{l} 11 - 7 \\ 11 - 5 \\ 11 - 8 \\ - \\ - \end{array} \right\} 3$	13 富高 由夏 保科しおり 早稲田大
中村 薫子 大野 茜 朝日大		
試合番号 226 17	$\left. \begin{array}{l} 8 - 11 \\ 11 - 6 \\ 7 - 11 \\ 11 - 6 \\ 11 - 5 \end{array} \right\} 3$	18 末藤かんな 藤原あさ美 熊本学園大
天野 友未 原 ちひろ 専修大		
試合番号 228 22	$\left. \begin{array}{l} 11 - 5 \\ 11 - 5 \\ 11 - 5 \\ - \\ - \end{array} \right\} 3$	24 川口 歩 松井 夏美 愛知工業大
加能 尚子 原田 智美 東京富士大		
試合番号 230 27	$\left. \begin{array}{l} 9 - 11 \\ 9 - 11 \\ 9 - 11 \\ - \\ - \end{array} \right\} 0$	28 伊藤 瑞花 北川 真央 専修大
千崎 真耶 松本 侑 金城大		
試合番号 232 32	$\left. \begin{array}{l} 5 - 11 \\ 9 - 11 \\ 12 - 10 \\ 5 - 11 \\ - \end{array} \right\} 1$	34 瀧澤 杏奈 池田友里佳 関西学院大
加藤亜理紗 笠原多加恵 大正大		
試合番号 234 37	$\left. \begin{array}{l} 11 - 4 \\ 11 - 8 \\ 11 - 4 \\ - \\ - \end{array} \right\} 3$	38 大下 祐香 森山 夏樹 島根大
林 美里 岡野あいみ 中央大		

試合番号 221 4	$\left. \begin{array}{l} 8 - 11 \\ 5 - 11 \\ 13 - 11 \\ 9 - 11 \\ - \end{array} \right\} 1$	5 五十嵐真美 未永 真弓 東北福祉大
空手 綾華 佐藤 加望 愛知学院大		
試合番号 223 9	$\left. \begin{array}{l} 9 - 11 \\ 15 - 13 \\ 11 - 4 \\ 11 - 5 \\ - \end{array} \right\} 3$	11 藤井 優子 富尾 颯子 近畿大
園田 彩佳 上田 萌 東京富士大		
試合番号 225 15	$\left. \begin{array}{l} 9 - 11 \\ 11 - 6 \\ 11 - 4 \\ 12 - 14 \\ 11 - 3 \end{array} \right\} 3$	16 小川未紗希 鳥居 夕華 神戸松蔭大
西 明美 小川 直子 大正大		
試合番号 227 19	$\left. \begin{array}{l} 3 - 11 \\ 5 - 11 \\ 7 - 11 \\ - \\ - \end{array} \right\} 0$	21 森永 愛里 三浦 佳子 愛知工業大
林 亜衣 天野 有香 立命館大		
試合番号 229 25	$\left. \begin{array}{l} 8 - 11 \\ 4 - 11 \\ 4 - 11 \\ - \\ - \end{array} \right\} 0$	26 熊谷衣里子 宮崎 静香 神戸松蔭大
根本 詩穂 須藤真紀子 東北福祉大		
試合番号 231 30	$\left. \begin{array}{l} 2 - 11 \\ 6 - 11 \\ 9 - 11 \\ - \\ - \end{array} \right\} 0$	31 中島 慶子 坂本 夕佳 中央大
中島 侑佳 坂本 瑞穂 京都産業大		
試合番号 233 35	$\left. \begin{array}{l} 7 - 11 \\ 11 - 9 \\ 11 - 8 \\ 12 - 14 \\ 9 - 11 \end{array} \right\} 2$	36 福留 真代 澤畑奈津美 愛知工業大
亀崎 遥 木田 恵子 早稲田大		
試合番号 235 40	$\left. \begin{array}{l} 8 - 11 \\ 8 - 11 \\ 9 - 11 \\ - \\ - \end{array} \right\} 0$	41 阿部 奈々 大庭咲陽子 淑徳大
水口岐由菜 神 奈津希 弘前大		

試合番号 236 42		43
伊積ひかり 池田 好美	3	0
東京富士大		中央大

試合番号 237 45		46
中山紗央里 増本 望	2	3
神戸松蔭大		朝日大

試合番号 238 47		48
平船 亜美 中尾 優子	3	0
早稲田大		東北福祉大

試合番号 239 50		52
尾竹 由牙 籠島江梨佳	0	3
新潟大		立命館大

試合番号 240 53		55
倉田 幸枝 石黒 由樹	3	1
近畿大		北海道大

試合番号 241 56		57
森藤みなみ 渡辺 薫	1	3
専修大		愛知工業大

試合番号 242 58		59
早田 知世 城戸 佳織	3	1
青山学院大		熊本学園大

試合番号 243 61		62
江山亜衣子 木崎あかね	0	3
神戸松蔭大		中央大

試合番号 244 63		65
植山 実穂 原 陽子	3	0
愛知工業大		東北福祉大

試合番号 245 66		67
日下田揺香 倉林 奈保	0	3
中央大		同志社大

試合番号 246 68		69
田中 彩能 飛永 亜希	3	1
早稲田大		近畿大

試合番号 247 71		72
雨郡 理紗 堀 千紗都	0	3
中京大		淑徳大

試合番号 248 73		74
明石 麻里 島田 真美	3	2
神戸松蔭大		大正大

試合番号 249 76		78
須磨 睦 宮崎 詩乃	3	2
日本体育大		日本大

試合番号 250 79		80
古田 祥子 兵頭 香澄	L	W
別府溝部学院短期大		北海学園大

試合番号 251 81		83
岸本あすか 吉野 麻那	0	3
龍谷大		早稲田大

3 回戦

試合番号 1	252	5
照井 萌美 中島未早希 早稲田大	3	0
五十嵐真美 未永 真弓 東北福祉大		

試合番号 6	253	9
中山 翠 松村 夏海 中央大	2	3
園田 彩佳 上田 萌 東京富士大		

試合番号 12	254	15
中村 薫子 大野 茜 朝日大	3	2
西 明美 小川 直子 大正大		

試合番号 17	255	21
天野 友未 原 ちひろ 専修大	3	1
森永 愛里 三浦 佳子 愛知工業大		

試合番号 22	256	26
加能 尚子 原田 智美 東京富士大	3	0
熊谷衣里子 宮崎 静香 神戸松蔭大		

試合番号 28	257	31
伊藤 瑞花 北川 真央 専修大	0	3
中島 慶子 坂本 夕佳 中央大		

試合番号 34	258	36
瀧澤 杏奈 池田友里佳 関西学院大	1	3
福留 真代 澤畑奈津美 愛知工業大		

試合番号 37	259	41
林 美里 岡野あいみ 中央大	0	3
阿部 奈々 大庭咲陽子 淑徳大		

試合番号 42	260	46
伊積ひかり 池田 好美 東京富士大	3	0
石川友里乃 浦 千鶴 朝日大		

試合番号 47	261	52
平船 亜美 中尾 優子 早稲田大	3	0
宇土 弘恵 阪田 真弓 立命館大		

試合番号 53	262	57
倉田 幸枝 石黒 由樹 近畿大	3	0
高志 旭 高木 瞳 愛知工業大		

試合番号 58	263	62
早田 知世 城戸 佳織 青山学院大	0	3
根本 理世 北岡工り子 中央大		

試合番号 63	264	67
植山 実穂 原 陽子 愛知工業大	3	0
玉石 美幸 前田沙也加 同志社大		

試合番号 68	265	72
田中 彩能 飛永 亜希 早稲田大	3	0
松澤茉莉奈 岡崎 恵 淑徳大		

試合番号 73	266	76
明石 麻里 島田 真美 神戸松蔭大	2	3
須磨 睦 宮崎 詩乃 日本体育大		

試合番号 80	267	83
阿部 友美 乗田 胡桃 北海学園大	0	3
奥田のはら 加藤 充恵 早稲田大		

4 回戦

試合番号 268 1	<table border="0"> <tr> <td>照井 萌美</td> <td rowspan="4">3</td> <td rowspan="4"> <table border="0"> <tr><td>11</td><td>-</td><td>4</td></tr> <tr><td>11</td><td>-</td><td>3</td></tr> <tr><td>6</td><td>-</td><td>11</td></tr> <tr><td>14</td><td>-</td><td>12</td></tr> <tr><td>-</td><td>-</td><td>-</td></tr> </table> </td> <td>1</td> <td>園田 彩佳</td> </tr> <tr> <td>中島未早希</td> <td>上田 萌</td> </tr> <tr> <td>早稲田大</td> <td>東京富士大</td> </tr> </table>	照井 萌美	3	<table border="0"> <tr><td>11</td><td>-</td><td>4</td></tr> <tr><td>11</td><td>-</td><td>3</td></tr> <tr><td>6</td><td>-</td><td>11</td></tr> <tr><td>14</td><td>-</td><td>12</td></tr> <tr><td>-</td><td>-</td><td>-</td></tr> </table>	11	-	4	11	-	3	6	-	11	14	-	12	-	-	-	1	園田 彩佳	中島未早希	上田 萌	早稲田大	東京富士大	9
照井 萌美	3	<table border="0"> <tr><td>11</td><td>-</td><td>4</td></tr> <tr><td>11</td><td>-</td><td>3</td></tr> <tr><td>6</td><td>-</td><td>11</td></tr> <tr><td>14</td><td>-</td><td>12</td></tr> <tr><td>-</td><td>-</td><td>-</td></tr> </table>			11	-	4	11	-	3	6	-	11	14	-	12	-	-	-	1	園田 彩佳					
11					-	4																				
11					-	3																				
6			-	11																						
14	-	12																								
-	-	-																								
中島未早希	上田 萌																									
早稲田大	東京富士大																									
試合番号 270 22	<table border="0"> <tr> <td>加能 尚子</td> <td rowspan="4">3</td> <td rowspan="4"> <table border="0"> <tr><td>11</td><td>-</td><td>6</td></tr> <tr><td>12</td><td>-</td><td>10</td></tr> <tr><td>11</td><td>-</td><td>13</td></tr> <tr><td>11</td><td>-</td><td>8</td></tr> <tr><td>-</td><td>-</td><td>-</td></tr> </table> </td> <td>1</td> <td>中島 慶子</td> </tr> <tr> <td>原田 智美</td> <td>坂本 夕佳</td> </tr> <tr> <td>東京富士大</td> <td>中央大</td> </tr> </table>	加能 尚子	3	<table border="0"> <tr><td>11</td><td>-</td><td>6</td></tr> <tr><td>12</td><td>-</td><td>10</td></tr> <tr><td>11</td><td>-</td><td>13</td></tr> <tr><td>11</td><td>-</td><td>8</td></tr> <tr><td>-</td><td>-</td><td>-</td></tr> </table>	11	-	6	12	-	10	11	-	13	11	-	8	-	-	-	1	中島 慶子	原田 智美	坂本 夕佳	東京富士大	中央大	31
加能 尚子	3	<table border="0"> <tr><td>11</td><td>-</td><td>6</td></tr> <tr><td>12</td><td>-</td><td>10</td></tr> <tr><td>11</td><td>-</td><td>13</td></tr> <tr><td>11</td><td>-</td><td>8</td></tr> <tr><td>-</td><td>-</td><td>-</td></tr> </table>			11	-	6	12	-	10	11	-	13	11	-	8	-	-	-	1	中島 慶子					
11					-	6																				
12					-	10																				
11			-	13																						
11	-	8																								
-	-	-																								
原田 智美	坂本 夕佳																									
東京富士大	中央大																									
試合番号 272 42	<table border="0"> <tr> <td>伊積ひかり</td> <td rowspan="4">3</td> <td rowspan="4"> <table border="0"> <tr><td>11</td><td>-</td><td>9</td></tr> <tr><td>11</td><td>-</td><td>9</td></tr> <tr><td>11</td><td>-</td><td>7</td></tr> <tr><td>-</td><td>-</td><td>-</td></tr> <tr><td>-</td><td>-</td><td>-</td></tr> </table> </td> <td>0</td> <td>平船 亜美</td> </tr> <tr> <td>池田 好美</td> <td>中尾 優子</td> </tr> <tr> <td>東京富士大</td> <td>早稲田大</td> </tr> </table>	伊積ひかり	3	<table border="0"> <tr><td>11</td><td>-</td><td>9</td></tr> <tr><td>11</td><td>-</td><td>9</td></tr> <tr><td>11</td><td>-</td><td>7</td></tr> <tr><td>-</td><td>-</td><td>-</td></tr> <tr><td>-</td><td>-</td><td>-</td></tr> </table>	11	-	9	11	-	9	11	-	7	-	-	-	-	-	-	0	平船 亜美	池田 好美	中尾 優子	東京富士大	早稲田大	47
伊積ひかり	3	<table border="0"> <tr><td>11</td><td>-</td><td>9</td></tr> <tr><td>11</td><td>-</td><td>9</td></tr> <tr><td>11</td><td>-</td><td>7</td></tr> <tr><td>-</td><td>-</td><td>-</td></tr> <tr><td>-</td><td>-</td><td>-</td></tr> </table>			11	-	9	11	-	9	11	-	7	-	-	-	-	-	-	0	平船 亜美					
11					-	9																				
11					-	9																				
11			-	7																						
-	-	-																								
-	-	-																								
池田 好美	中尾 優子																									
東京富士大	早稲田大																									
試合番号 274 63	<table border="0"> <tr> <td>植山 実穂</td> <td rowspan="4">3</td> <td rowspan="4"> <table border="0"> <tr><td>8</td><td>-</td><td>11</td></tr> <tr><td>8</td><td>-</td><td>11</td></tr> <tr><td>17</td><td>-</td><td>15</td></tr> <tr><td>11</td><td>-</td><td>3</td></tr> <tr><td>11</td><td>-</td><td>7</td></tr> </table> </td> <td>2</td> <td>田中 彩能</td> </tr> <tr> <td>原 陽子</td> <td>飛永 亜希</td> </tr> <tr> <td>愛知工業大</td> <td>早稲田大</td> </tr> </table>	植山 実穂	3	<table border="0"> <tr><td>8</td><td>-</td><td>11</td></tr> <tr><td>8</td><td>-</td><td>11</td></tr> <tr><td>17</td><td>-</td><td>15</td></tr> <tr><td>11</td><td>-</td><td>3</td></tr> <tr><td>11</td><td>-</td><td>7</td></tr> </table>	8	-	11	8	-	11	17	-	15	11	-	3	11	-	7	2	田中 彩能	原 陽子	飛永 亜希	愛知工業大	早稲田大	68
植山 実穂	3	<table border="0"> <tr><td>8</td><td>-</td><td>11</td></tr> <tr><td>8</td><td>-</td><td>11</td></tr> <tr><td>17</td><td>-</td><td>15</td></tr> <tr><td>11</td><td>-</td><td>3</td></tr> <tr><td>11</td><td>-</td><td>7</td></tr> </table>			8	-	11	8	-	11	17	-	15	11	-	3	11	-	7	2	田中 彩能					
8					-	11																				
8					-	11																				
17			-	15																						
11	-	3																								
11	-	7																								
原 陽子	飛永 亜希																									
愛知工業大	早稲田大																									

試合番号 269 12	<table border="0"> <tr> <td>中村 薫子</td> <td rowspan="4">0</td> <td rowspan="4"> <table border="0"> <tr><td>5</td><td>-</td><td>11</td></tr> <tr><td>9</td><td>-</td><td>11</td></tr> <tr><td>8</td><td>-</td><td>11</td></tr> <tr><td>-</td><td>-</td><td>-</td></tr> <tr><td>-</td><td>-</td><td>-</td></tr> </table> </td> <td>3</td> <td>天野 友未</td> </tr> <tr> <td>大野 茜</td> <td>原 ちひろ</td> </tr> <tr> <td>朝日大</td> <td>専修大</td> </tr> </table>	中村 薫子	0	<table border="0"> <tr><td>5</td><td>-</td><td>11</td></tr> <tr><td>9</td><td>-</td><td>11</td></tr> <tr><td>8</td><td>-</td><td>11</td></tr> <tr><td>-</td><td>-</td><td>-</td></tr> <tr><td>-</td><td>-</td><td>-</td></tr> </table>	5	-	11	9	-	11	8	-	11	-	-	-	-	-	-	3	天野 友未	大野 茜	原 ちひろ	朝日大	専修大	17
中村 薫子	0	<table border="0"> <tr><td>5</td><td>-</td><td>11</td></tr> <tr><td>9</td><td>-</td><td>11</td></tr> <tr><td>8</td><td>-</td><td>11</td></tr> <tr><td>-</td><td>-</td><td>-</td></tr> <tr><td>-</td><td>-</td><td>-</td></tr> </table>			5	-	11	9	-	11	8	-	11	-	-	-	-	-	-	3	天野 友未					
5					-	11																				
9					-	11																				
8			-	11																						
-	-	-																								
-	-	-																								
大野 茜	原 ちひろ																									
朝日大	専修大																									
試合番号 271 36	<table border="0"> <tr> <td>福留 真代</td> <td rowspan="4">2</td> <td rowspan="4"> <table border="0"> <tr><td>11</td><td>-</td><td>9</td></tr> <tr><td>11</td><td>-</td><td>9</td></tr> <tr><td>7</td><td>-</td><td>11</td></tr> <tr><td>3</td><td>-</td><td>11</td></tr> <tr><td>7</td><td>-</td><td>11</td></tr> </table> </td> <td>3</td> <td>阿部 奈々</td> </tr> <tr> <td>澤畑奈津美</td> <td>大庭咲陽子</td> </tr> <tr> <td>愛知工業大</td> <td>淑徳大</td> </tr> </table>	福留 真代	2	<table border="0"> <tr><td>11</td><td>-</td><td>9</td></tr> <tr><td>11</td><td>-</td><td>9</td></tr> <tr><td>7</td><td>-</td><td>11</td></tr> <tr><td>3</td><td>-</td><td>11</td></tr> <tr><td>7</td><td>-</td><td>11</td></tr> </table>	11	-	9	11	-	9	7	-	11	3	-	11	7	-	11	3	阿部 奈々	澤畑奈津美	大庭咲陽子	愛知工業大	淑徳大	41
福留 真代	2	<table border="0"> <tr><td>11</td><td>-</td><td>9</td></tr> <tr><td>11</td><td>-</td><td>9</td></tr> <tr><td>7</td><td>-</td><td>11</td></tr> <tr><td>3</td><td>-</td><td>11</td></tr> <tr><td>7</td><td>-</td><td>11</td></tr> </table>			11	-	9	11	-	9	7	-	11	3	-	11	7	-	11	3	阿部 奈々					
11					-	9																				
11					-	9																				
7			-	11																						
3	-	11																								
7	-	11																								
澤畑奈津美	大庭咲陽子																									
愛知工業大	淑徳大																									
試合番号 273 53	<table border="0"> <tr> <td>倉田 幸枝</td> <td rowspan="4">1</td> <td rowspan="4"> <table border="0"> <tr><td>5</td><td>-</td><td>11</td></tr> <tr><td>11</td><td>-</td><td>9</td></tr> <tr><td>10</td><td>-</td><td>12</td></tr> <tr><td>0</td><td>-</td><td>11</td></tr> <tr><td>-</td><td>-</td><td>-</td></tr> </table> </td> <td>3</td> <td>根本 理世</td> </tr> <tr> <td>石黒 由樹</td> <td>北岡工リ子</td> </tr> <tr> <td>近畿大</td> <td>中央大</td> </tr> </table>	倉田 幸枝	1	<table border="0"> <tr><td>5</td><td>-</td><td>11</td></tr> <tr><td>11</td><td>-</td><td>9</td></tr> <tr><td>10</td><td>-</td><td>12</td></tr> <tr><td>0</td><td>-</td><td>11</td></tr> <tr><td>-</td><td>-</td><td>-</td></tr> </table>	5	-	11	11	-	9	10	-	12	0	-	11	-	-	-	3	根本 理世	石黒 由樹	北岡工リ子	近畿大	中央大	62
倉田 幸枝	1	<table border="0"> <tr><td>5</td><td>-</td><td>11</td></tr> <tr><td>11</td><td>-</td><td>9</td></tr> <tr><td>10</td><td>-</td><td>12</td></tr> <tr><td>0</td><td>-</td><td>11</td></tr> <tr><td>-</td><td>-</td><td>-</td></tr> </table>			5	-	11	11	-	9	10	-	12	0	-	11	-	-	-	3	根本 理世					
5					-	11																				
11					-	9																				
10			-	12																						
0	-	11																								
-	-	-																								
石黒 由樹	北岡工リ子																									
近畿大	中央大																									
試合番号 275 76	<table border="0"> <tr> <td>須磨 睦</td> <td rowspan="4">3</td> <td rowspan="4"> <table border="0"> <tr><td>11</td><td>-</td><td>8</td></tr> <tr><td>5</td><td>-</td><td>11</td></tr> <tr><td>12</td><td>-</td><td>10</td></tr> <tr><td>11</td><td>-</td><td>7</td></tr> <tr><td>-</td><td>-</td><td>-</td></tr> </table> </td> <td>1</td> <td>奥田のはら</td> </tr> <tr> <td>宮崎 詩乃</td> <td>加藤 充恵</td> </tr> <tr> <td>日本体育大</td> <td>早稲田大</td> </tr> </table>	須磨 睦	3	<table border="0"> <tr><td>11</td><td>-</td><td>8</td></tr> <tr><td>5</td><td>-</td><td>11</td></tr> <tr><td>12</td><td>-</td><td>10</td></tr> <tr><td>11</td><td>-</td><td>7</td></tr> <tr><td>-</td><td>-</td><td>-</td></tr> </table>	11	-	8	5	-	11	12	-	10	11	-	7	-	-	-	1	奥田のはら	宮崎 詩乃	加藤 充恵	日本体育大	早稲田大	83
須磨 睦	3	<table border="0"> <tr><td>11</td><td>-</td><td>8</td></tr> <tr><td>5</td><td>-</td><td>11</td></tr> <tr><td>12</td><td>-</td><td>10</td></tr> <tr><td>11</td><td>-</td><td>7</td></tr> <tr><td>-</td><td>-</td><td>-</td></tr> </table>			11	-	8	5	-	11	12	-	10	11	-	7	-	-	-	1	奥田のはら					
11					-	8																				
5					-	11																				
12			-	10																						
11	-	7																								
-	-	-																								
宮崎 詩乃	加藤 充恵																									
日本体育大	早稲田大																									

5 回戦 (準々決勝)

試合番号 276 1	<table border="0"> <tr> <td>照井 萌美</td> <td rowspan="4">2</td> <td rowspan="4"> <table border="0"> <tr><td>11</td><td>-</td><td>6</td></tr> <tr><td>10</td><td>-</td><td>12</td></tr> <tr><td>11</td><td>-</td><td>13</td></tr> <tr><td>13</td><td>-</td><td>11</td></tr> <tr><td>10</td><td>-</td><td>12</td></tr> </table> </td> <td>3</td> <td>天野 友未</td> </tr> <tr> <td>中島未早希</td> <td>原 ちひろ</td> </tr> <tr> <td>早稲田大</td> <td>専修大</td> </tr> </table>	照井 萌美	2	<table border="0"> <tr><td>11</td><td>-</td><td>6</td></tr> <tr><td>10</td><td>-</td><td>12</td></tr> <tr><td>11</td><td>-</td><td>13</td></tr> <tr><td>13</td><td>-</td><td>11</td></tr> <tr><td>10</td><td>-</td><td>12</td></tr> </table>	11	-	6	10	-	12	11	-	13	13	-	11	10	-	12	3	天野 友未	中島未早希	原 ちひろ	早稲田大	専修大	17
照井 萌美	2	<table border="0"> <tr><td>11</td><td>-</td><td>6</td></tr> <tr><td>10</td><td>-</td><td>12</td></tr> <tr><td>11</td><td>-</td><td>13</td></tr> <tr><td>13</td><td>-</td><td>11</td></tr> <tr><td>10</td><td>-</td><td>12</td></tr> </table>			11	-	6	10	-	12	11	-	13	13	-	11	10	-	12	3	天野 友未					
11					-	6																				
10					-	12																				
11			-	13																						
13	-	11																								
10	-	12																								
中島未早希	原 ちひろ																									
早稲田大	専修大																									
試合番号 278 42	<table border="0"> <tr> <td>伊積ひかり</td> <td rowspan="4">0</td> <td rowspan="4"> <table border="0"> <tr><td>5</td><td>-</td><td>11</td></tr> <tr><td>2</td><td>-</td><td>11</td></tr> <tr><td>4</td><td>-</td><td>11</td></tr> <tr><td>-</td><td>-</td><td>-</td></tr> <tr><td>-</td><td>-</td><td>-</td></tr> </table> </td> <td>3</td> <td>根本 理世</td> </tr> <tr> <td>池田 好美</td> <td>北岡工リ子</td> </tr> <tr> <td>東京富士大</td> <td>中央大</td> </tr> </table>	伊積ひかり	0	<table border="0"> <tr><td>5</td><td>-</td><td>11</td></tr> <tr><td>2</td><td>-</td><td>11</td></tr> <tr><td>4</td><td>-</td><td>11</td></tr> <tr><td>-</td><td>-</td><td>-</td></tr> <tr><td>-</td><td>-</td><td>-</td></tr> </table>	5	-	11	2	-	11	4	-	11	-	-	-	-	-	-	3	根本 理世	池田 好美	北岡工リ子	東京富士大	中央大	62
伊積ひかり	0	<table border="0"> <tr><td>5</td><td>-</td><td>11</td></tr> <tr><td>2</td><td>-</td><td>11</td></tr> <tr><td>4</td><td>-</td><td>11</td></tr> <tr><td>-</td><td>-</td><td>-</td></tr> <tr><td>-</td><td>-</td><td>-</td></tr> </table>			5	-	11	2	-	11	4	-	11	-	-	-	-	-	-	3	根本 理世					
5					-	11																				
2					-	11																				
4			-	11																						
-	-	-																								
-	-	-																								
池田 好美	北岡工リ子																									
東京富士大	中央大																									

試合番号 277 22	<table border="0"> <tr> <td>加能 尚子</td> <td rowspan="4">3</td> <td rowspan="4"> <table border="0"> <tr><td>4</td><td>-</td><td>11</td></tr> <tr><td>8</td><td>-</td><td>11</td></tr> <tr><td>11</td><td>-</td><td>8</td></tr> <tr><td>11</td><td>-</td><td>4</td></tr> <tr><td>11</td><td>-</td><td>7</td></tr> </table> </td> <td>2</td> <td>阿部 奈々</td> </tr> <tr> <td>原田 智美</td> <td>大庭咲陽子</td> </tr> <tr> <td>東京富士大</td> <td>淑徳大</td> </tr> </table>	加能 尚子	3	<table border="0"> <tr><td>4</td><td>-</td><td>11</td></tr> <tr><td>8</td><td>-</td><td>11</td></tr> <tr><td>11</td><td>-</td><td>8</td></tr> <tr><td>11</td><td>-</td><td>4</td></tr> <tr><td>11</td><td>-</td><td>7</td></tr> </table>	4	-	11	8	-	11	11	-	8	11	-	4	11	-	7	2	阿部 奈々	原田 智美	大庭咲陽子	東京富士大	淑徳大	41
加能 尚子	3	<table border="0"> <tr><td>4</td><td>-</td><td>11</td></tr> <tr><td>8</td><td>-</td><td>11</td></tr> <tr><td>11</td><td>-</td><td>8</td></tr> <tr><td>11</td><td>-</td><td>4</td></tr> <tr><td>11</td><td>-</td><td>7</td></tr> </table>			4	-	11	8	-	11	11	-	8	11	-	4	11	-	7	2	阿部 奈々					
4					-	11																				
8					-	11																				
11			-	8																						
11	-	4																								
11	-	7																								
原田 智美	大庭咲陽子																									
東京富士大	淑徳大																									
試合番号 279 63	<table border="0"> <tr> <td>植山 実穂</td> <td rowspan="4">1</td> <td rowspan="4"> <table border="0"> <tr><td>7</td><td>-</td><td>11</td></tr> <tr><td>10</td><td>-</td><td>12</td></tr> <tr><td>11</td><td>-</td><td>6</td></tr> <tr><td>6</td><td>-</td><td>11</td></tr> <tr><td>-</td><td>-</td><td>-</td></tr> </table> </td> <td>3</td> <td>須磨 睦</td> </tr> <tr> <td>原 陽子</td> <td>宮崎 詩乃</td> </tr> <tr> <td>愛知工業大</td> <td>日本体育大</td> </tr> </table>	植山 実穂	1	<table border="0"> <tr><td>7</td><td>-</td><td>11</td></tr> <tr><td>10</td><td>-</td><td>12</td></tr> <tr><td>11</td><td>-</td><td>6</td></tr> <tr><td>6</td><td>-</td><td>11</td></tr> <tr><td>-</td><td>-</td><td>-</td></tr> </table>	7	-	11	10	-	12	11	-	6	6	-	11	-	-	-	3	須磨 睦	原 陽子	宮崎 詩乃	愛知工業大	日本体育大	76
植山 実穂	1	<table border="0"> <tr><td>7</td><td>-</td><td>11</td></tr> <tr><td>10</td><td>-</td><td>12</td></tr> <tr><td>11</td><td>-</td><td>6</td></tr> <tr><td>6</td><td>-</td><td>11</td></tr> <tr><td>-</td><td>-</td><td>-</td></tr> </table>			7	-	11	10	-	12	11	-	6	6	-	11	-	-	-	3	須磨 睦					
7					-	11																				
10					-	12																				
11			-	6																						
6	-	11																								
-	-	-																								
原 陽子	宮崎 詩乃																									
愛知工業大	日本体育大																									

6 回戦 (準決勝)

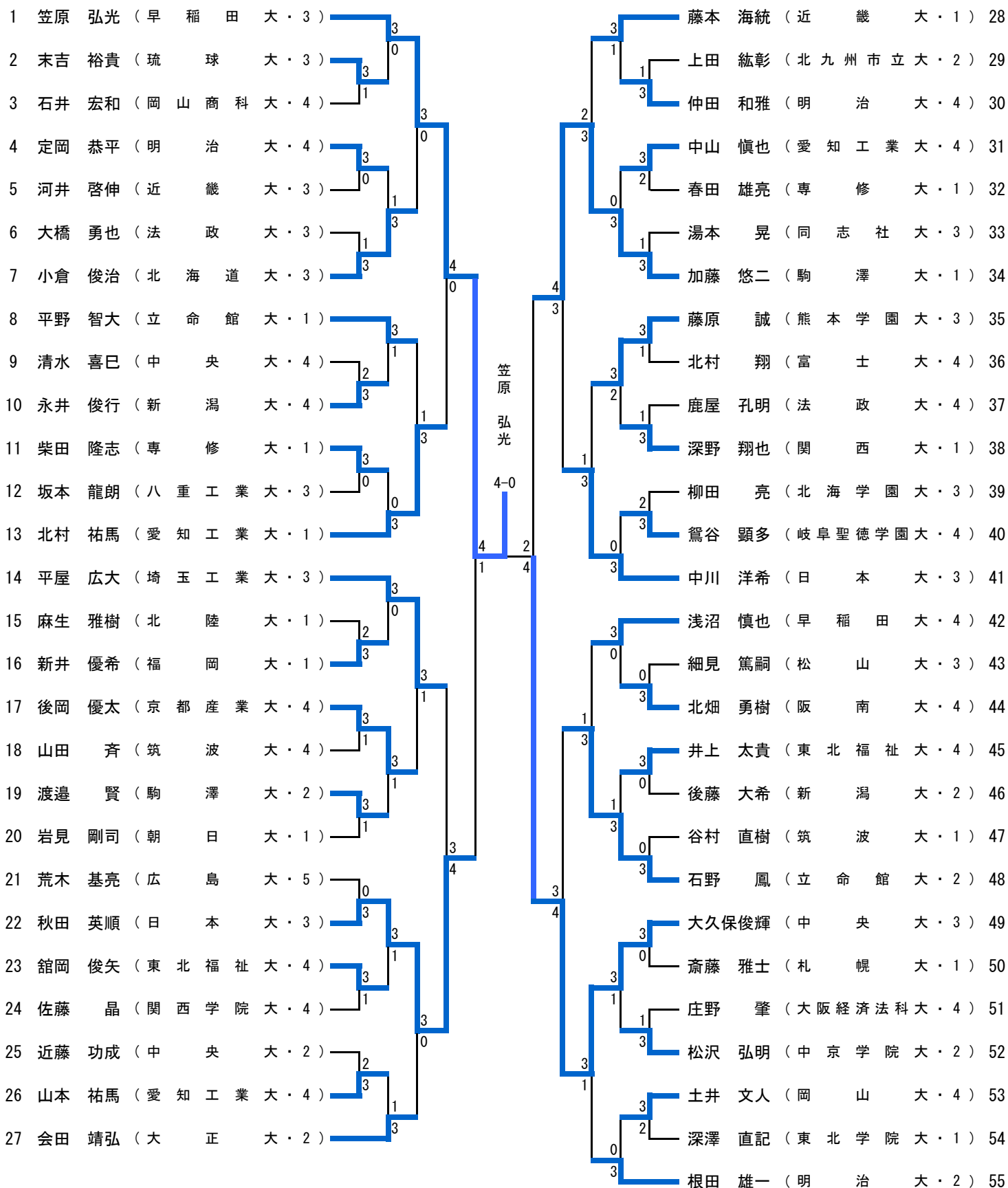
試合番号 280 17	<table border="0"> <tr> <td>天野 友未</td> <td rowspan="4">2</td> <td rowspan="4"> <table border="0"> <tr><td>11</td><td>-</td><td>8</td></tr> <tr><td>2</td><td>-</td><td>11</td></tr> <tr><td>9</td><td>-</td><td>11</td></tr> <tr><td>11</td><td>-</td><td>7</td></tr> <tr><td>9</td><td>-</td><td>11</td></tr> </table> </td> <td>3</td> <td>加能 尚子</td> </tr> <tr> <td>原 ちひろ</td> <td>原田 智美</td> </tr> <tr> <td>専修大</td> <td>東京富士大</td> </tr> </table>	天野 友未	2	<table border="0"> <tr><td>11</td><td>-</td><td>8</td></tr> <tr><td>2</td><td>-</td><td>11</td></tr> <tr><td>9</td><td>-</td><td>11</td></tr> <tr><td>11</td><td>-</td><td>7</td></tr> <tr><td>9</td><td>-</td><td>11</td></tr> </table>	11	-	8	2	-	11	9	-	11	11	-	7	9	-	11	3	加能 尚子	原 ちひろ	原田 智美	専修大	東京富士大	22
天野 友未	2	<table border="0"> <tr><td>11</td><td>-</td><td>8</td></tr> <tr><td>2</td><td>-</td><td>11</td></tr> <tr><td>9</td><td>-</td><td>11</td></tr> <tr><td>11</td><td>-</td><td>7</td></tr> <tr><td>9</td><td>-</td><td>11</td></tr> </table>			11	-	8	2	-	11	9	-	11	11	-	7	9	-	11	3	加能 尚子					
11					-	8																				
2					-	11																				
9			-	11																						
11	-	7																								
9	-	11																								
原 ちひろ	原田 智美																									
専修大	東京富士大																									

試合番号 281 62	<table border="0"> <tr> <td>根本 理世</td> <td rowspan="4">3</td> <td rowspan="4"> <table border="0"> <tr><td>11</td><td>-</td><td>8</td></tr> <tr><td>11</td><td>-</td><td>9</td></tr> <tr><td>11</td><td>-</td><td>7</td></tr> <tr><td>-</td><td>-</td><td>-</td></tr> <tr><td>-</td><td>-</td><td>-</td></tr> </table> </td> <td>0</td> <td>須磨 睦</td> </tr> <tr> <td>北岡工リ子</td> <td>宮崎 詩乃</td> </tr> <tr> <td>中央大</td> <td>日本体育大</td> </tr> </table>	根本 理世	3	<table border="0"> <tr><td>11</td><td>-</td><td>8</td></tr> <tr><td>11</td><td>-</td><td>9</td></tr> <tr><td>11</td><td>-</td><td>7</td></tr> <tr><td>-</td><td>-</td><td>-</td></tr> <tr><td>-</td><td>-</td><td>-</td></tr> </table>	11	-	8	11	-	9	11	-	7	-	-	-	-	-	-	0	須磨 睦	北岡工リ子	宮崎 詩乃	中央大	日本体育大	76
根本 理世	3	<table border="0"> <tr><td>11</td><td>-</td><td>8</td></tr> <tr><td>11</td><td>-</td><td>9</td></tr> <tr><td>11</td><td>-</td><td>7</td></tr> <tr><td>-</td><td>-</td><td>-</td></tr> <tr><td>-</td><td>-</td><td>-</td></tr> </table>			11	-	8	11	-	9	11	-	7	-	-	-	-	-	-	0	須磨 睦					
11					-	8																				
11					-	9																				
11			-	7																						
-	-	-																								
-	-	-																								
北岡工リ子	宮崎 詩乃																									
中央大	日本体育大																									

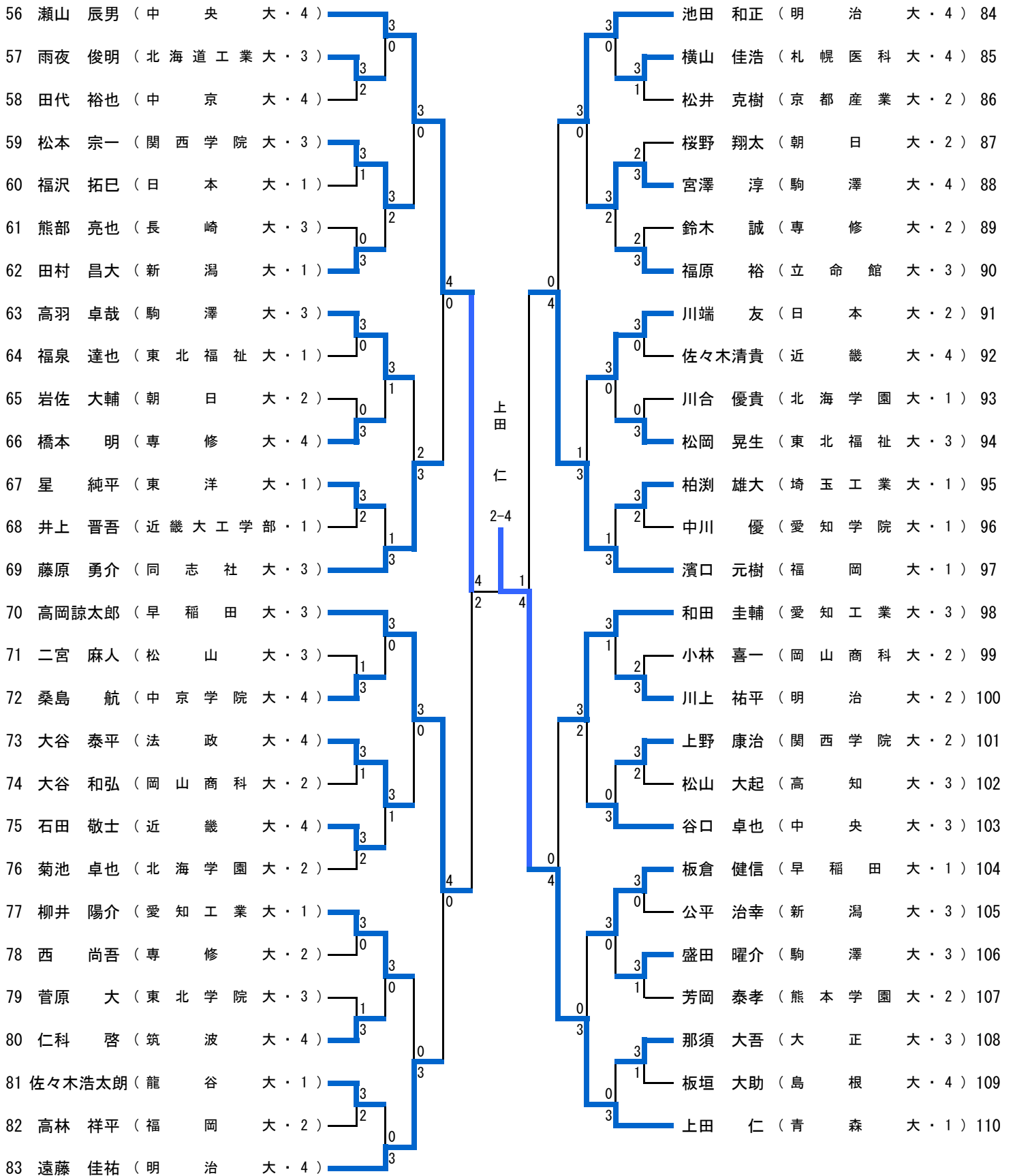
7 回戦 (決勝)

試合番号 108 22	<table border="0"> <tr> <td>加能 尚子</td> <td rowspan="4">3</td> <td rowspan="4"> <table border="0"> <tr><td>11</td><td>-</td><td>9</td></tr> <tr><td>11</td><td>-</td><td>9</td></tr> <tr><td>11</td><td>-</td><td>3</td></tr> <tr><td>-</td><td>-</td><td>-</td></tr> <tr><td>-</td><td>-</td><td>-</td></tr> </table> </td> <td>0</td> <td>根本 理世</td> </tr> <tr> <td>原田 智美</td> <td>北岡工リ子</td> </tr> <tr> <td>東京富士大</td> <td>中央大</td> </tr> </table>	加能 尚子	3	<table border="0"> <tr><td>11</td><td>-</td><td>9</td></tr> <tr><td>11</td><td>-</td><td>9</td></tr> <tr><td>11</td><td>-</td><td>3</td></tr> <tr><td>-</td><td>-</td><td>-</td></tr> <tr><td>-</td><td>-</td><td>-</td></tr> </table>	11	-	9	11	-	9	11	-	3	-	-	-	-	-	-	0	根本 理世	原田 智美	北岡工リ子	東京富士大	中央大	62
加能 尚子	3	<table border="0"> <tr><td>11</td><td>-</td><td>9</td></tr> <tr><td>11</td><td>-</td><td>9</td></tr> <tr><td>11</td><td>-</td><td>3</td></tr> <tr><td>-</td><td>-</td><td>-</td></tr> <tr><td>-</td><td>-</td><td>-</td></tr> </table>			11	-	9	11	-	9	11	-	3	-	-	-	-	-	-	0	根本 理世					
11					-	9																				
11					-	9																				
11			-	3																						
-	-	-																								
-	-	-																								
原田 智美	北岡工リ子																									
東京富士大	中央大																									

男子シングルスNo. 1



男子シングルスNo. 2



準決勝 笠原 弘光 4-1 上田 仁

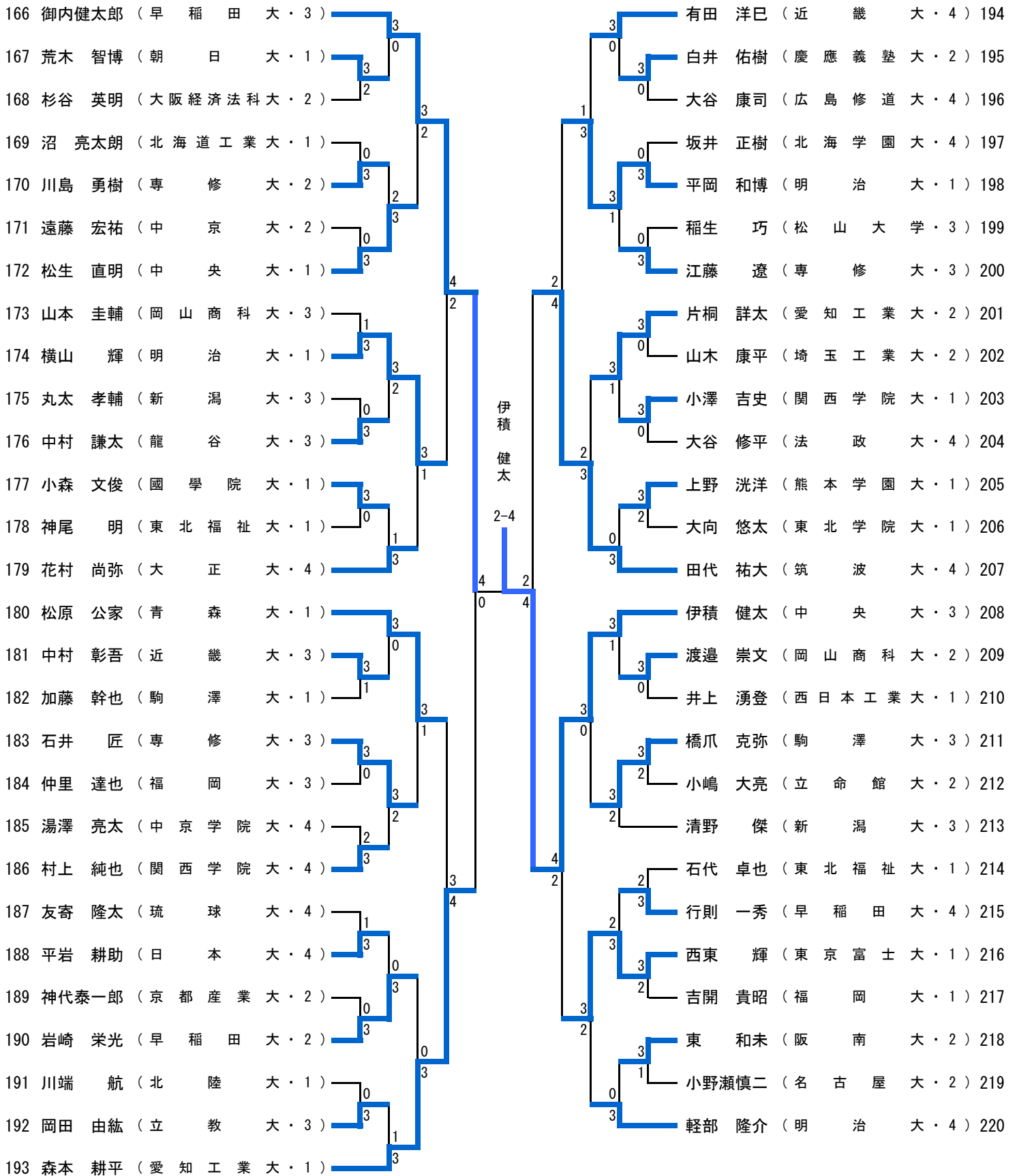
男子シングルスNo. 3

111	濱川 明史 (近畿大・3)	3		足立 智哉 (早稲田大・4)	138
112	鈴木 孝則 (中大・4)	0		富田 靖久 (熊本学園大・2)	139
113	渋谷 優 (法政大・2)	3		鈴木 寛麻 (千葉商科大・2)	140
114	佐藤 博紀 (岡山大・2)	2		永松 啓祐 (岡山商科大・3)	141
115	高橋 涼 (駒澤大・1)	3		藤本 光 (筑波大・3)	142
116	林 良明 (福岡大・3)	0		中尾 泰朗 (明治大・1)	143
117	土倉 諒 (中央大・1)	3		吉田 和也 (近畿大・4)	144
118	澤口 平 (朝日大・4)	1		渡井 伯和 (駒澤大・4)	145
119	友金 准也 (京都産業大・4)	1		宮崎 泰昌 (関西大・2)	146
120	鈴木 秀一 (日本大・2)	3		豊重 宏基 (鹿児島国際大・1)	147
121	兼子 大地 (東北福祉大・2)	3		大橋 仙明 (近畿大工学部・4)	148
122	藤田 諒 (松山大・3)	0		松原 燎 (日本大・2)	149
123	藤田 雄輔 (早稲田大・4)	3		米谷 孔佑 (北海学園大・2)	150
124	松渕 健一 (明治大・3)	3		青木 大祐 (愛知工業大・2)	151
125	中村 優孝 (東北福祉大・2)	3		林 一茂 (立命館大・1)	152
126	甲斐 数章 (岡山商科大・2)	2		巖 一峰 (大正大・4)	153
127	磯谷 琢磨 (新潟大・4)	3		大川 昌央 (新潟大・3)	154
128	佐藤 光彦 (埼玉工業大・1)	1		横幕 勝治 (東洋大・2)	155
129	橋本 唯史 (中央大・1)	2		田中 建伍 (関西学院大・4)	156
130	藤本 直史 (同志社大・2)	3		磯谷 雄磨 (専修大・3)	157
131	大林 将史 (熊本学園大・4)	3		山谷 仁生 (青森大・1)	158
132	森門 聡 (専修大・4)	1		山根 剛 (九州大・2)	159
133	酒井 晟行 (大阪経済法科大・1)	0		田中 慎也 (東北福祉大・3)	160
134	佐藤 究 (駒澤大・1)	3		久野 元成 (中央大・2)	161
135	谷口 廉太 (愛知工業大・2)	3		井上 一輝 (近畿大・2)	162
136	伊東 大地 (札幌大・2)	0		鈴木 陵 (中央学院大・2)	163
137	手塚 理人 (日本体育大・2)	3		松田 考平 (松山大・2)	164
				甲斐 義和 (明治大・3)	165

濱川 明史

4-1

男子シングルスNo. 4



準決勝 濱川 明史 2-4 伊積 健太

決勝 笠原 弘光 4-0 伊積 健太

1 回戦

試合番号 301 No. 2		No. 3
末吉 裕貴 3	$\left(\begin{array}{c} 6 - 11 \\ 11 - 6 \\ 11 - 1 \\ 11 - 6 \\ - \end{array} \right)$	1 石井 宏和 岡山商科大
琉球大		

試合番号 303 No. 6		No. 7
大橋 勇也 1	$\left(\begin{array}{c} 7 - 11 \\ 8 - 11 \\ 11 - 7 \\ 7 - 11 \\ - \end{array} \right)$	3 小倉 俊治 北海大
法政大		

試合番号 305 No. 11		No. 12
柴田 隆志 3	$\left(\begin{array}{c} 11 - 3 \\ 11 - 6 \\ 11 - 9 \\ - \\ - \end{array} \right)$	0 坂本 龍朗 八戸工業大
専修大		

試合番号 307 No. 17		No. 18
後岡 優太 3	$\left(\begin{array}{c} 11 - 8 \\ 9 - 11 \\ 11 - 1 \\ 15 - 13 \\ - \end{array} \right)$	1 山田 斉 筑波大
京都産業大		

試合番号 309 No. 21		No. 22
荒木 基亮 0	$\left(\begin{array}{c} 10 - 12 \\ 7 - 11 \\ 7 - 11 \\ - \\ - \end{array} \right)$	3 秋田 英順 日本大
広島大		

試合番号 311 No. 25		No. 26
近藤 功成 2	$\left(\begin{array}{c} 9 - 11 \\ 5 - 11 \\ 11 - 7 \\ 12 - 10 \\ 7 - 11 \end{array} \right)$	3 山本 祐馬 愛知工業大
中央大		

試合番号 313 No. 31		No. 32
中山 慎也 3	$\left(\begin{array}{c} 6 - 11 \\ 11 - 8 \\ 9 - 11 \\ 11 - 6 \\ 11 - 9 \end{array} \right)$	2 春田 雄亮 専修大
愛知工業大		

試合番号 315 No. 35		No. 36
藤原 誠 3	$\left(\begin{array}{c} 11 - 9 \\ 10 - 12 \\ 11 - 6 \\ 11 - 9 \\ - \end{array} \right)$	1 北村 翔 富士大
熊本学園大		

試合番号 317 No. 39		No. 40
柳田 亮 2	$\left(\begin{array}{c} 15 - 17 \\ 3 - 11 \\ 11 - 6 \\ 11 - 8 \\ 3 - 11 \end{array} \right)$	3 鴛谷 顕多 岐阜聖徳学園大
北海学園大		

試合番号 319 No. 45		No. 46
井上 太貴 3	$\left(\begin{array}{c} 11 - 5 \\ 11 - 2 \\ 11 - 5 \\ - \\ - \end{array} \right)$	0 後藤 大希 新潟大
東北福祉大		

試合番号 321 No. 49		No. 50
大久保俊輝 3	$\left(\begin{array}{c} 11 - 5 \\ 11 - 5 \\ 11 - 5 \\ - \\ - \end{array} \right)$	0 斎藤 雅士 札幌大
中央大		

試合番号 323 No. 53		No. 54
土井 文人 3	$\left(\begin{array}{c} 8 - 11 \\ 11 - 9 \\ 9 - 11 \\ 11 - 8 \\ 11 - 4 \end{array} \right)$	2 深澤 直記 東北学院大
岡山大		

試合番号 325 No. 59		No. 60
松本 宗一 3	$\left(\begin{array}{c} 11 - 9 \\ 8 - 11 \\ 11 - 7 \\ 11 - 4 \\ - \end{array} \right)$	1 福沢 拓巳 日本大
関西学院大		

試合番号 302 No. 4		No. 5
定岡 恭平 3	$\left(\begin{array}{c} 11 - 6 \\ 11 - 5 \\ 11 - 8 \\ - \\ - \end{array} \right)$	0 河井 啓伸 近畿大
明治大		

試合番号 304 No. 9		No. 10
清水 喜巳 2	$\left(\begin{array}{c} 5 - 11 \\ 11 - 8 \\ 10 - 12 \\ 12 - 10 \\ 8 - 11 \end{array} \right)$	3 永井 俊行 新潟大
中央大		

試合番号 306 No. 15		No. 16
麻生 雅樹 3	$\left(\begin{array}{c} 4 - 11 \\ 11 - 4 \\ 5 - 11 \\ 11 - 9 \\ 11 - 2 \end{array} \right)$	2 新井 優希 福岡大
北陸大		

試合番号 308 No. 19		No. 20
渡邊 賢 3	$\left(\begin{array}{c} 17 - 15 \\ 11 - 9 \\ 3 - 11 \\ 11 - 6 \\ - \end{array} \right)$	1 岩見 剛司 朝日大
駒澤大		

試合番号 310 No. 23		No. 24
館岡 俊矢 3	$\left(\begin{array}{c} 11 - 9 \\ 12 - 10 \\ 8 - 11 \\ 11 - 8 \\ - \end{array} \right)$	1 佐藤 晶 関西学院大
東北福祉大		

試合番号 312 No. 29		No. 30
上岡 絃彰 1	$\left(\begin{array}{c} 10 - 12 \\ 12 - 14 \\ 11 - 6 \\ 7 - 11 \\ - \end{array} \right)$	3 仲田 和雅 明治大
北九州市立大		

試合番号 314 No. 33		No. 34
湯本 晃 1	$\left(\begin{array}{c} 5 - 11 \\ 6 - 11 \\ 11 - 7 \\ 7 - 11 \\ - \end{array} \right)$	3 加藤 悠二 駒澤大
同志社大		

試合番号 316 No. 37		No. 38
鹿屋 孔明 1	$\left(\begin{array}{c} 7 - 11 \\ 12 - 14 \\ 11 - 9 \\ 11 - 13 \\ - \end{array} \right)$	3 深野 翔也 関西大
法政大		

試合番号 318 No. 43		No. 44
細見 篤嗣 0	$\left(\begin{array}{c} 6 - 11 \\ 10 - 12 \\ 7 - 11 \\ - \\ - \end{array} \right)$	3 北畑 勇樹 阪南大
松山大		

試合番号 320 No. 47		No. 48
谷村 直樹 0	$\left(\begin{array}{c} 9 - 11 \\ 5 - 11 \\ 8 - 11 \\ - \\ - \end{array} \right)$	3 石野 鳳 立命館大
筑波大		

試合番号 322 No. 51		No. 52
庄野 肇 1	$\left(\begin{array}{c} 9 - 11 \\ 3 - 11 \\ 11 - 3 \\ 6 - 11 \\ - \end{array} \right)$	3 松沢 弘明 中京学院大
大阪経済法科大		

試合番号 324 No. 57		No. 58
雨夜 俊明 3	$\left(\begin{array}{c} 12 - 10 \\ 10 - 12 \\ 11 - 7 \\ 10 - 12 \\ 11 - 4 \end{array} \right)$	2 田代 裕也 中京大
北海道工業大		

試合番号 326 No. 61		No. 62
熊部 亮也 0	$\left(\begin{array}{c} 6 - 11 \\ 8 - 11 \\ 7 - 11 \\ - \\ - \end{array} \right)$	3 田村 昌大 新潟大
長崎大		

試合番号 327 No. 63 高羽 卓哉 3 駒澤大	$\left(\begin{array}{c} 12 - 10 \\ 16 - 14 \\ 11 - 8 \\ - \\ - \end{array} \right)$	No. 64 0 福泉 達也 東北福祉大
試合番号 329 No. 67 星 純平 3 東洋大	$\left(\begin{array}{c} 7 - 11 \\ 11 - 5 \\ 11 - 5 \\ 8 - 11 \\ 11 - 8 \end{array} \right)$	No. 68 2 井上 晋吾 近畿大学工学部大
試合番号 331 No. 73 大谷 泰平 3 法政大	$\left(\begin{array}{c} 11 - 9 \\ 11 - 8 \\ 11 - 13 \\ 11 - 3 \\ - \end{array} \right)$	No. 74 1 大谷 和弘 岡山商科大
試合番号 333 No. 77 柳井 陽介 3 愛知工業大	$\left(\begin{array}{c} 11 - 9 \\ 11 - 5 \\ 11 - 6 \\ - \\ - \end{array} \right)$	No. 78 0 西 尚吾 専修大
試合番号 335 No. 81 佐々木浩太郎 3 龍谷大	$\left(\begin{array}{c} 13 - 15 \\ 11 - 7 \\ 4 - 11 \\ 11 - 7 \\ 11 - 5 \end{array} \right)$	No. 82 2 高林 祥平 福岡大
試合番号 337 No. 87 桜野 翔太 2 朝日大	$\left(\begin{array}{c} 11 - 5 \\ 10 - 12 \\ 11 - 13 \\ 12 - 10 \\ 9 - 11 \end{array} \right)$	No. 88 3 宮澤 淳 駒澤大
試合番号 339 No. 91 川端 友 3 日本大	$\left(\begin{array}{c} 11 - 3 \\ 11 - 5 \\ 11 - 6 \\ - \\ - \end{array} \right)$	No. 92 0 佐々木清貴 近畿大
試合番号 341 No. 95 柏渕 雄大 3 埼玉工業大	$\left(\begin{array}{c} 6 - 11 \\ 11 - 6 \\ 8 - 11 \\ 11 - 6 \\ 11 - 4 \end{array} \right)$	No. 96 2 中川 優 愛知学院大
試合番号 343 No. 101 上野 康治 3 関西学院大	$\left(\begin{array}{c} 6 - 11 \\ 11 - 7 \\ 11 - 9 \\ 9 - 11 \\ 14 - 12 \end{array} \right)$	No. 102 2 松山 大起 高知大
試合番号 345 No. 106 盛田 曜介 3 駒澤大	$\left(\begin{array}{c} 9 - 11 \\ 11 - 9 \\ 11 - 2 \\ 11 - 5 \\ - \end{array} \right)$	No. 107 1 芳岡 泰孝 熊本学園大
試合番号 347 No. 112 鈴木 孝則 0 中京大	$\left(\begin{array}{c} 9 - 11 \\ 3 - 11 \\ 9 - 11 \\ - \\ - \end{array} \right)$	No. 113 3 渋谷 優 法政大

試合番号 328 No. 65 岩佐 大輔 0 朝日大	$\left(\begin{array}{c} 5 - 11 \\ 8 - 11 \\ 3 - 11 \\ - \\ - \end{array} \right)$	No. 66 3 橋本 明 専修大
試合番号 330 No. 71 二宮 麻人 1 松山大	$\left(\begin{array}{c} 7 - 11 \\ 11 - 9 \\ 13 - 15 \\ 11 - 13 \\ - \end{array} \right)$	No. 72 3 桑島 航 中京学院大
試合番号 332 No. 75 石田 敬士 3 近畿大	$\left(\begin{array}{c} 6 - 11 \\ 11 - 8 \\ 13 - 11 \\ 8 - 11 \\ 11 - 8 \end{array} \right)$	No. 76 2 菊池 卓也 北海学園大
試合番号 334 No. 79 菅原 大 1 東北学院大	$\left(\begin{array}{c} 7 - 11 \\ 11 - 3 \\ 9 - 11 \\ 3 - 11 \\ - \end{array} \right)$	No. 80 3 仁科 啓 筑波大
試合番号 336 No. 85 横山 佳浩 3 札幌医科大	$\left(\begin{array}{c} 11 - 4 \\ 7 - 11 \\ 11 - 4 \\ 13 - 11 \\ - \end{array} \right)$	No. 86 1 松井 克樹 京都産業大
試合番号 338 No. 89 鈴木 誠 2 専修大	$\left(\begin{array}{c} 12 - 10 \\ 3 - 11 \\ 7 - 11 \\ 11 - 7 \\ 5 - 11 \end{array} \right)$	No. 90 3 福原 裕 立命館大
試合番号 340 No. 93 川合 優貴 0 北海学園大	$\left(\begin{array}{c} 8 - 11 \\ 4 - 11 \\ 10 - 12 \\ - \\ - \end{array} \right)$	No. 94 3 松岡 晃生 東北福祉大
試合番号 342 No. 99 小林 喜一 2 岡山商科大	$\left(\begin{array}{c} 12 - 10 \\ 11 - 6 \\ 11 - 13 \\ 9 - 11 \\ 9 - 11 \end{array} \right)$	No. 100 3 川上 祐平 明治大
試合番号 344 No. 104 板倉 健信 3 早稲田大	$\left(\begin{array}{c} 11 - 4 \\ 11 - 9 \\ 11 - 6 \\ - \\ - \end{array} \right)$	No. 105 0 公平 治幸 新潟大
試合番号 346 No. 108 那須 大吾 3 大正大	$\left(\begin{array}{c} 11 - 5 \\ 11 - 8 \\ 10 - 12 \\ 11 - 9 \\ - \end{array} \right)$	No. 109 1 板垣 大助 島根大
試合番号 348 No. 114 佐藤 博紀 2 岡山大	$\left(\begin{array}{c} 5 - 11 \\ 9 - 11 \\ 11 - 8 \\ 11 - 6 \\ 7 - 11 \end{array} \right)$	No. 115 3 高橋 涼 駒澤大

試合番号 349 No. 116 林 良明 0 $\left(\begin{array}{c} 10 - 12 \\ 6 - 11 \\ 7 - 11 \end{array} \right)$ 3 土倉 諒 福岡大 中央大
試合番号 351 No. 121 兼子 大地 3 $\left(\begin{array}{c} 11 - 6 \\ 11 - 8 \\ 11 - 6 \end{array} \right)$ 0 藤田 諒 東北福祉大 松山大
試合番号 353 No. 127 磯谷 琢磨 3 $\left(\begin{array}{c} 11 - 5 \\ 11 - 7 \\ 11 - 13 \\ 11 - 8 \end{array} \right)$ 1 佐藤 光彦 新潟大 埼玉工業大
試合番号 355 No. 131 大林 将史 3 $\left(\begin{array}{c} 9 - 11 \\ 11 - 3 \\ 11 - 8 \\ 13 - 11 \end{array} \right)$ 1 森門 聡 熊本学園大 専修大
試合番号 357 No. 135 谷口 廉太 3 $\left(\begin{array}{c} 11 - 5 \\ 12 - 10 \\ 11 - 5 \end{array} \right)$ 0 伊東 大地 愛知工業大 札幌大
試合番号 359 No. 141 永松 啓祐 0 $\left(\begin{array}{c} 8 - 11 \\ 5 - 11 \\ 8 - 11 \end{array} \right)$ 3 藤本 光 岡山商科大 筑波大
試合番号 361 No. 145 渡井 伯和 3 $\left(\begin{array}{c} 11 - 9 \\ 12 - 10 \\ 11 - 7 \end{array} \right)$ 0 宮崎 泰昌 駒澤大 関西大
試合番号 363 No. 149 松原 燎 1 $\left(\begin{array}{c} 10 - 12 \\ 11 - 9 \\ 7 - 11 \\ 2 - 11 \end{array} \right)$ 3 米谷 孔佑 日本大 北海学園大
試合番号 365 No. 155 横幕 勝治 3 $\left(\begin{array}{c} 11 - 6 \\ 11 - 9 \\ 12 - 10 \end{array} \right)$ 0 田中 建伍 東洋大 関西学院大
試合番号 367 No. 159 山根 剛 2 $\left(\begin{array}{c} 8 - 11 \\ 5 - 11 \\ 11 - 6 \\ 11 - 3 \\ 9 - 11 \end{array} \right)$ 3 田中 慎也 九州大 東北福祉大
試合番号 369 No. 163 鈴木 寛 3 $\left(\begin{array}{c} 12 - 14 \\ 18 - 16 \\ 11 - 8 \\ 11 - 8 \end{array} \right)$ 1 松田 考平 中京学院大 松山大
試合番号 371 No. 169 沼 亮太郎 0 $\left(\begin{array}{c} 7 - 11 \\ 3 - 11 \\ 4 - 11 \end{array} \right)$ 3 川島 勇樹 北海道工業大 専修大
試合番号 373 No. 173 山本 圭輔 1 $\left(\begin{array}{c} 11 - 8 \\ 9 - 11 \\ 3 - 11 \\ 7 - 11 \end{array} \right)$ 3 横山 輝 岡山商科大 明治大

試合番号 350 No. 119 友金 准也 1 $\left(\begin{array}{c} 9 - 11 \\ 11 - 5 \\ 6 - 11 \\ 8 - 11 \end{array} \right)$ 3 鈴木 秀一 京都産業大 日本大
試合番号 352 No. 125 中村 優孝 3 $\left(\begin{array}{c} 18 - 16 \\ 7 - 11 \\ 11 - 7 \\ 5 - 11 \\ 11 - 7 \end{array} \right)$ 2 甲斐 数章 東北福祉大 岡山商科大
試合番号 354 No. 129 橋本 唯史 2 $\left(\begin{array}{c} 11 - 4 \\ 11 - 5 \\ 12 - 14 \\ 2 - 11 \\ 9 - 11 \end{array} \right)$ 3 藤本 直史 中央大 同志社大
試合番号 356 No. 133 酒井 晟行 0 $\left(\begin{array}{c} 9 - 11 \\ 11 - 13 \\ 8 - 11 \end{array} \right)$ 3 佐藤 究 大阪経済法科大 駒澤大
試合番号 358 No. 139 富田 靖久 2 $\left(\begin{array}{c} 6 - 11 \\ 12 - 14 \\ 11 - 6 \\ 11 - 8 \\ 8 - 11 \end{array} \right)$ 3 鈴木 寛麻 熊本学園大 千葉商科大
試合番号 360 No. 143 中尾 泰朗 3 $\left(\begin{array}{c} 14 - 12 \\ 11 - 9 \\ 14 - 12 \end{array} \right)$ 0 吉田 和也 明治大 近畿大
試合番号 362 No. 147 豊重 宏基 3 $\left(\begin{array}{c} 11 - 8 \\ 11 - 7 \\ 8 - 11 \\ 5 - 11 \\ 11 - 7 \end{array} \right)$ 2 大橋 仙明 鹿児島国際大 近畿大学工学部大
試合番号 364 No. 153 巖 一峰 3 $\left(\begin{array}{c} 11 - 8 \\ 11 - 4 \\ 11 - 3 \end{array} \right)$ 0 大川 昌央 大正大 新潟大
試合番号 366 No. 157 磯谷 雄磨 2 $\left(\begin{array}{c} 11 - 8 \\ 9 - 11 \\ 6 - 11 \\ 11 - 5 \\ 9 - 11 \end{array} \right)$ 3 山谷 仁生 専修大 青森大
試合番号 368 No. 161 久野 元成 2 $\left(\begin{array}{c} 6 - 11 \\ 11 - 8 \\ 8 - 11 \\ 11 - 7 \\ 7 - 11 \end{array} \right)$ 3 井上 一輝 中央大 近畿大
試合番号 370 No. 167 荒木 智博 3 $\left(\begin{array}{c} 13 - 15 \\ 11 - 8 \\ 10 - 12 \\ 11 - 9 \\ 11 - 4 \end{array} \right)$ 2 杉谷 英明 朝日大 大阪経済法科大
試合番号 372 No. 171 遠藤 宏祐 0 $\left(\begin{array}{c} 10 - 12 \\ 8 - 11 \\ 3 - 11 \end{array} \right)$ 3 松生 直明 中京大 中央大
試合番号 374 No. 175 丸田 孝輔 0 $\left(\begin{array}{c} 10 - 12 \\ 6 - 11 \\ 11 - 13 \end{array} \right)$ 3 中村 謙太 新潟大 龍谷大

試合番号 375 No. 177	$\left(\begin{array}{c} 11 - 5 \\ 11 - 6 \\ 11 - 2 \\ - \\ - \end{array} \right)$	No. 178 神尾 明 東北福祉大
小森 文俊 3 國學院大		0 東北福祉大

試合番号 377 No. 183	$\left(\begin{array}{c} 11 - 8 \\ 12 - 10 \\ 14 - 12 \\ - \\ - \end{array} \right)$	No. 184 仲里 達也 福岡大
石井 匠 3 専修大		0 福岡大

試合番号 379 No. 187	$\left(\begin{array}{c} 12 - 10 \\ 5 - 11 \\ 5 - 11 \\ 10 - 12 \\ - \end{array} \right)$	No. 188 平岩 耕助 日本大
友寄 隆太 1 琉球大		3 日本大

試合番号 381 No. 191	$\left(\begin{array}{c} 6 - 11 \\ 2 - 11 \\ 7 - 11 \\ - \\ - \end{array} \right)$	No. 192 岡田 由紘 立教大
川端 航 0 北陸大		3 立教大

試合番号 383 No. 197	$\left(\begin{array}{c} 7 - 11 \\ 5 - 11 \\ 7 - 11 \\ - \\ - \end{array} \right)$	No. 198 平岡 和博 明治大
坂井 正樹 0 北海学園大		3 明治大

試合番号 385 No. 201	$\left(\begin{array}{c} 11 - 9 \\ 11 - 9 \\ 11 - 7 \\ - \\ - \end{array} \right)$	No. 202 山木 康平 埼玉工業大
片桐 詳太 3 愛知工業大		0 埼玉工業大

試合番号 387 No. 205	$\left(\begin{array}{c} 12 - 10 \\ 6 - 11 \\ 11 - 4 \\ 8 - 11 \\ 11 - 9 \end{array} \right)$	No. 206 大向 悠太 東北学院大
上野 洗洋 3 熊本学園大		2 東北学院大

試合番号 389 No. 211	$\left(\begin{array}{c} 9 - 11 \\ 11 - 7 \\ 7 - 11 \\ 11 - 9 \\ 11 - 3 \end{array} \right)$	No. 212 小嶋 大亮 立命館大
橋爪 克弥 3 駒澤大		2 立命館大

試合番号 391 No. 216	$\left(\begin{array}{c} 9 - 11 \\ 11 - 8 \\ 9 - 11 \\ 11 - 3 \\ 11 - 7 \end{array} \right)$	No. 217 吉開 貴昭 福岡大
西東 輝 3 東京富士大		2 福岡大

試合番号 376 No. 181	$\left(\begin{array}{c} 11 - 4 \\ 11 - 3 \\ 9 - 11 \\ 11 - 6 \\ - \end{array} \right)$	No. 182 加藤 幹也 駒澤大
中村 彰吾 3 近畿大		1 駒澤大

試合番号 378 No. 185	$\left(\begin{array}{c} 7 - 11 \\ 11 - 3 \\ 11 - 9 \\ 9 - 11 \\ 6 - 11 \end{array} \right)$	No. 186 村上 純也 関西学院大
湯澤 亮太 2 中京学院大		3 関西学院大

試合番号 380 No. 189	$\left(\begin{array}{c} 8 - 11 \\ 9 - 11 \\ 9 - 11 \\ - \\ - \end{array} \right)$	No. 190 岩崎 栄光 早稲田大
神代泰一郎 0 京都産業大		3 早稲田大

試合番号 382 No. 195	$\left(\begin{array}{c} 11 - 7 \\ 11 - 6 \\ 11 - 3 \\ - \\ - \end{array} \right)$	No. 196 大谷 康司 広島修道大
白井 佑樹 3 慶應義塾大		0 広島修道大

試合番号 384 No. 199	$\left(\begin{array}{c} 3 - 11 \\ 9 - 11 \\ 8 - 11 \\ - \\ - \end{array} \right)$	No. 200 江藤 遼 専修大
稲生 巧 0 松山大		3 専修大

試合番号 386 No. 203	$\left(\begin{array}{c} 11 - 4 \\ 11 - 7 \\ 11 - 8 \\ - \\ - \end{array} \right)$	No. 204 大谷 修平 法政大
小澤 吉史 3 関西学院大		0 法政大

試合番号 388 No. 209	$\left(\begin{array}{c} 11 - 8 \\ 11 - 9 \\ 12 - 10 \\ - \\ - \end{array} \right)$	No. 210 井上 湧登 西日本工業大
渡邊 崇文 3 岡山商科大		0 西日本工業大

試合番号 390 No. 214	$\left(\begin{array}{c} 4 - 11 \\ 13 - 11 \\ 6 - 11 \\ 11 - 8 \\ 3 - 11 \end{array} \right)$	No. 215 行則 一秀 早稲田大
石代 卓也 2 東北福祉大		3 早稲田大

試合番号 392 No. 218	$\left(\begin{array}{c} 11 - 9 \\ 10 - 12 \\ 11 - 5 \\ 11 - 7 \\ - \end{array} \right)$	No. 219 小野瀬慎二 名古屋大
東 和未 3 阪南大		1 名古屋大

2回戦

試合番号 393 No. 1 笠原 弘光 3 早稲田大	$\left(\begin{array}{c} 11 - 2 \\ 11 - 5 \\ 11 - 3 \\ - \\ - \end{array} \right)$	No. 2 0 末吉 裕貴 琉球大
試合番号 395 No. 8 平野 智大 3 立命館大	$\left(\begin{array}{c} 11 - 7 \\ 11 - 9 \\ 9 - 11 \\ 11 - 3 \\ - \end{array} \right)$	No. 10 1 永井 俊行 新潟大
試合番号 397 No. 14 平屋 広大 3 埼玉工業大	$\left(\begin{array}{c} 11 - 6 \\ 11 - 9 \\ 11 - 7 \\ - \\ - \end{array} \right)$	No. 16 0 新井 優希 福岡大
試合番号 399 No. 22 秋田 英順 3 日本大	$\left(\begin{array}{c} 11 - 7 \\ 4 - 11 \\ 11 - 8 \\ 11 - 7 \\ - \end{array} \right)$	No. 23 1 舘岡 俊矢 東北福祉大
試合番号 401 No. 28 藤本 海統 3 近畿大	$\left(\begin{array}{c} 11 - 9 \\ 11 - 13 \\ 11 - 4 \\ 11 - 3 \\ - \end{array} \right)$	No. 30 1 仲田 和雅 明治大
試合番号 403 No. 35 藤原 誠 3 熊本学園大	$\left(\begin{array}{c} 11 - 7 \\ 9 - 11 \\ 11 - 3 \\ 5 - 11 \\ 11 - 5 \end{array} \right)$	No. 38 2 深野 翔也 関西大
試合番号 405 No. 42 浅沼 慎也 3 早稲田大	$\left(\begin{array}{c} 11 - 5 \\ 11 - 4 \\ 11 - 6 \\ - \\ - \end{array} \right)$	No. 44 0 北畑 勇樹 阪南大
試合番号 407 No. 49 大久保俊輝 3 中央大	$\left(\begin{array}{c} 9 - 11 \\ 11 - 7 \\ 11 - 7 \\ 12 - 10 \\ - \end{array} \right)$	No. 52 1 松沢 弘明 中京学院大
試合番号 409 No. 56 瀬山 辰男 3 中央大	$\left(\begin{array}{c} 11 - 2 \\ 11 - 3 \\ 11 - 7 \\ - \\ - \end{array} \right)$	No. 57 0 雨夜 俊明 北海道工業大
試合番号 411 No. 63 高羽 卓哉 3 駒澤大	$\left(\begin{array}{c} 7 - 11 \\ 11 - 7 \\ 11 - 7 \\ 11 - 7 \\ - \end{array} \right)$	No. 66 1 橋本 明 専修大
試合番号 413 No. 70 高岡諒太郎 3 早稲田大	$\left(\begin{array}{c} 11 - 4 \\ 11 - 3 \\ 11 - 3 \\ - \\ - \end{array} \right)$	No. 72 0 桑島 航 中京学院大
試合番号 415 No. 77 柳井 陽介 3 愛知工業大	$\left(\begin{array}{c} 11 - 7 \\ 12 - 10 \\ 11 - 8 \\ - \\ - \end{array} \right)$	No. 80 0 仁科 啓 筑波大
試合番号 394 No. 4 定岡 恭平 1 明治大	$\left(\begin{array}{c} 11 - 2 \\ 5 - 11 \\ 6 - 11 \\ 7 - 11 \\ - \end{array} \right)$	No. 7 3 小倉 俊治 北海大
試合番号 396 No. 11 柴田 隆志 0 専修大	$\left(\begin{array}{c} 2 - 11 \\ 10 - 12 \\ 6 - 11 \\ - \\ - \end{array} \right)$	No. 13 3 北村 祐馬 愛知工業大
試合番号 398 No. 17 後岡 優太 3 京都産業大	$\left(\begin{array}{c} 9 - 11 \\ 11 - 7 \\ 15 - 13 \\ 11 - 6 \\ - \end{array} \right)$	No. 19 1 渡邊 賢 駒澤大
試合番号 400 No. 26 山本 祐馬 1 愛知工業大	$\left(\begin{array}{c} 8 - 11 \\ 8 - 11 \\ 11 - 9 \\ 3 - 11 \\ - \end{array} \right)$	No. 27 3 会田 靖弘 大正大
試合番号 402 No. 31 中山 慎也 0 愛知工業大	$\left(\begin{array}{c} 4 - 11 \\ 7 - 11 \\ 6 - 11 \\ - \\ - \end{array} \right)$	No. 34 3 加藤 悠二 駒澤大
試合番号 404 No. 40 鴛谷 顕多 0 岐阜聖徳学園大	$\left(\begin{array}{c} 4 - 11 \\ 5 - 11 \\ 5 - 11 \\ - \\ - \end{array} \right)$	No. 41 3 中川 洋希 日本大
試合番号 406 No. 45 井上 太貴 1 東北福祉大	$\left(\begin{array}{c} 12 - 10 \\ 11 - 13 \\ 6 - 11 \\ 12 - 14 \\ - \end{array} \right)$	No. 48 3 石野 鳳 立命館大
試合番号 408 No. 53 土井 文人 0 岡山大	$\left(\begin{array}{c} 2 - 11 \\ 5 - 11 \\ 3 - 11 \\ - \\ - \end{array} \right)$	No. 55 3 根田 雄一 明治大
試合番号 410 No. 59 松本 宗一 3 関西学院大	$\left(\begin{array}{c} 15 - 17 \\ 11 - 5 \\ 12 - 10 \\ 7 - 11 \\ 11 - 9 \end{array} \right)$	No. 62 2 田村 昌大 新潟大
試合番号 412 No. 67 星 純平 1 東洋大	$\left(\begin{array}{c} 11 - 8 \\ 9 - 11 \\ 9 - 11 \\ 8 - 11 \\ - \end{array} \right)$	No. 69 3 藤原 勇介 同志社大
試合番号 414 No. 73 大谷 泰平 3 法政大	$\left(\begin{array}{c} 16 - 14 \\ 12 - 14 \\ 11 - 7 \\ 11 - 6 \\ - \end{array} \right)$	No. 75 1 石田 敬士 近畿大
試合番号 416 No. 81 佐々木浩太郎 0 龍谷大	$\left(\begin{array}{c} 8 - 11 \\ 4 - 11 \\ 5 - 11 \\ - \\ - \end{array} \right)$	No. 83 3 遠藤 佳祐 明治大

試合番号 417 No. 84	$\left(\begin{array}{c} 11 - 5 \\ 11 - 7 \\ 11 - 9 \\ - \\ - \end{array} \right)$	No. 85 横山 佳浩 札幌医科大
池田 和正 明治大	3	0

試合番号 418 No. 88	$\left(\begin{array}{c} 5 - 11 \\ 9 - 11 \\ 11 - 9 \\ 11 - 7 \\ 11 - 6 \end{array} \right)$	No. 90 福原 裕 立命館大
宮澤 淳 駒澤大	3	2

試合番号 419 No. 91	$\left(\begin{array}{c} 11 - 4 \\ 11 - 4 \\ 11 - 5 \\ - \\ - \end{array} \right)$	No. 94 松岡 晃生 東北福祉大
川端 友 日本大	3	0

試合番号 420 No. 95	$\left(\begin{array}{c} 11 - 7 \\ 9 - 11 \\ 3 - 11 \\ 4 - 11 \\ - \end{array} \right)$	No. 97 濱口 元樹 福岡大
柏瀬 雄大 埼玉工業大	1	3

試合番号 421 No. 98	$\left(\begin{array}{c} 8 - 11 \\ 11 - 9 \\ 12 - 10 \\ 11 - 8 \\ - \end{array} \right)$	No. 100 川上 祐平 明治大
和田 圭輔 愛知工業大	3	1

試合番号 422 No. 101	$\left(\begin{array}{c} 9 - 11 \\ 10 - 12 \\ 6 - 11 \\ - \\ - \end{array} \right)$	No. 103 谷口 卓也 中央大
上野 康治 関西学院大	0	3

試合番号 423 No. 104	$\left(\begin{array}{c} 11 - 8 \\ 11 - 5 \\ 12 - 10 \\ - \\ - \end{array} \right)$	No. 106 盛田 曜介 駒澤大
板倉 健信 早稲田大	3	0

試合番号 424 No. 108	$\left(\begin{array}{c} 9 - 11 \\ 6 - 11 \\ 9 - 11 \\ - \\ - \end{array} \right)$	No. 110 上田 仁 青森大
那須 大吾 大正大	0	3

試合番号 425 No. 111	$\left(\begin{array}{c} 12 - 10 \\ 11 - 8 \\ 11 - 3 \\ - \\ - \end{array} \right)$	No. 113 渋谷 優 法政大
濱川 明史 近畿大	3	0

試合番号 426 No. 115	$\left(\begin{array}{c} 11 - 8 \\ 7 - 11 \\ 11 - 9 \\ 5 - 11 \\ 11 - 6 \end{array} \right)$	No. 117 土倉 諒 中央大
高橋 涼 駒澤大	3	2

試合番号 427 No. 118	$\left(\begin{array}{c} 9 - 11 \\ 11 - 4 \\ 5 - 11 \\ 6 - 11 \\ - \end{array} \right)$	No. 120 鈴木 秀一 日本大
澤口 平 朝日大	1	3

試合番号 428 No. 121	$\left(\begin{array}{c} 10 - 12 \\ 6 - 11 \\ 9 - 11 \\ - \\ - \end{array} \right)$	No. 123 藤田 雄輔 早稲田大
兼子 大地 東北福祉大	0	3

試合番号 429 No. 124	$\left(\begin{array}{c} 11 - 7 \\ 11 - 1 \\ 11 - 3 \\ - \\ - \end{array} \right)$	No. 125 中村 優孝 東北福祉大
松瀬 健一 明治大	3	0

試合番号 430 No. 127	$\left(\begin{array}{c} 11 - 8 \\ 14 - 12 \\ 11 - 6 \\ - \\ - \end{array} \right)$	No. 130 藤本 直史 同志社大
磯谷 琢磨 新潟大	3	0

試合番号 431 No. 131	$\left(\begin{array}{c} 11 - 13 \\ 11 - 7 \\ 7 - 11 \\ 12 - 10 \\ 8 - 11 \end{array} \right)$	No. 134 佐藤 究 駒澤大
大林 将史 熊本学園大	2	3

試合番号 432 No. 135	$\left(\begin{array}{c} 11 - 9 \\ 8 - 11 \\ 2 - 11 \\ 12 - 14 \\ - \end{array} \right)$	No. 137 手塚 理人 日本体育大
谷口 廉太 愛知工業大	1	3

試合番号 433 No. 138	$\left(\begin{array}{c} 11 - 1 \\ 7 - 11 \\ 12 - 10 \\ 11 - 5 \\ - \end{array} \right)$	No. 140 鈴木 寛麻 千葉商科大
足立 智哉 早稲田大	3	1

試合番号 434 No. 142	$\left(\begin{array}{c} 11 - 7 \\ 11 - 5 \\ 11 - 6 \\ - \\ - \end{array} \right)$	No. 143 中尾 泰朗 明治大
藤本 光 筑波大	3	0

試合番号 435 No. 145	$\left(\begin{array}{c} 11 - 4 \\ 7 - 11 \\ 12 - 10 \\ 5 - 11 \\ 11 - 8 \end{array} \right)$	No. 147 豊重 宏基 鹿児島国際大
渡井 伯和 駒澤大	3	2

試合番号 436 No. 150	$\left(\begin{array}{c} 7 - 11 \\ 11 - 8 \\ 11 - 8 \\ 5 - 11 \\ 12 - 10 \end{array} \right)$	No. 151 青木 大祐 愛知工業大
米谷 孔佑 北海学園大	3	2

試合番号 437 No. 152	$\left(\begin{array}{c} 14 - 12 \\ 11 - 4 \\ 11 - 5 \\ - \\ - \end{array} \right)$	No. 153 巖 一峰 大正大
林 一茂 立命館大	3	0

試合番号 438 No. 155	$\left(\begin{array}{c} 8 - 11 \\ 7 - 11 \\ 12 - 10 \\ 7 - 11 \\ - \end{array} \right)$	No. 158 山谷 仁生 青森大
横幕 勝治 東洋大	1	3

試合番号 439 No. 160	$\left(\begin{array}{c} 3 - 11 \\ 7 - 11 \\ 7 - 11 \\ - \\ - \end{array} \right)$	No. 162 井上 一輝 近畿大
田中 慎也 東北福祉大	0	3

試合番号 440 No. 163	$\left(\begin{array}{c} 8 - 11 \\ 9 - 11 \\ 11 - 3 \\ 6 - 11 \\ - \end{array} \right)$	No. 165 甲斐 義和 明治大
鈴木 寛 中京学院大	1	3

試合番号 441 No. 166		No. 167
御内健太郎 3	$\left(\begin{array}{c} 11 - 4 \\ 11 - 4 \\ 11 - 7 \\ - \\ - \end{array} \right)$	0 荒木 智博 朝日大
早稲田大		

試合番号 442 No. 170		No. 172
川島 勇樹 2	$\left(\begin{array}{c} 9 - 11 \\ 11 - 9 \\ 11 - 3 \\ 13 - 15 \\ 11 - 13 \end{array} \right)$	3 松生 直明 中央大
専修大		

試合番号 443 No. 174		No. 176
横山 輝 3	$\left(\begin{array}{c} 9 - 11 \\ 8 - 11 \\ 11 - 9 \\ 11 - 5 \\ 11 - 3 \end{array} \right)$	2 中村 謙太 龍谷大
明治大		

試合番号 444 No. 177		No. 179
小森 文俊 1	$\left(\begin{array}{c} 8 - 11 \\ 11 - 13 \\ 11 - 7 \\ 3 - 11 \\ - \end{array} \right)$	3 花村 尚弥 大正大
國學院大		

試合番号 445 No. 180		No. 181
松原 公家 3	$\left(\begin{array}{c} 11 - 3 \\ 12 - 10 \\ 11 - 7 \\ - \\ - \end{array} \right)$	0 中村 彰吾 近畿大
青森大		

試合番号 446 No. 183		No. 186
石井 匠 3	$\left(\begin{array}{c} 11 - 4 \\ 10 - 12 \\ 11 - 2 \\ 11 - 13 \\ 11 - 5 \end{array} \right)$	2 村上 純也 関西学院大
専修大		

試合番号 447 No. 188		No. 190
平岩 耕助 0	$\left(\begin{array}{c} 6 - 11 \\ 8 - 11 \\ 10 - 12 \\ - \\ - \end{array} \right)$	3 岩崎 栄光 早稲田大
日本大		

試合番号 448 No. 192		No. 193
岡田 由紘 1	$\left(\begin{array}{c} 3 - 11 \\ 8 - 11 \\ 11 - 9 \\ 6 - 11 \\ - \end{array} \right)$	3 森本 耕平 愛知工業大
立教大		

試合番号 449 No. 194		No. 195
有田 洋巳 3	$\left(\begin{array}{c} 11 - 5 \\ 11 - 8 \\ 11 - 6 \\ - \\ - \end{array} \right)$	0 白井 佑樹 慶應義塾大
近畿大		

試合番号 450 No. 198		No. 200
平岡 和博 3	$\left(\begin{array}{c} 11 - 6 \\ 11 - 7 \\ 10 - 12 \\ 11 - 9 \\ - \end{array} \right)$	1 江藤 遼 専修大
明治大		

試合番号 451 No. 201		No. 203
片桐 詳太 3	$\left(\begin{array}{c} 4 - 11 \\ 13 - 11 \\ 11 - 5 \\ 11 - 8 \\ - \end{array} \right)$	1 小澤 吉史 関西学院大
愛知工業大		

試合番号 452 No. 205		No. 207
上野 洸洋 0	$\left(\begin{array}{c} 4 - 11 \\ 2 - 11 \\ 12 - 14 \\ - \\ - \end{array} \right)$	3 田代 祐大 筑波大
熊本学園大		

試合番号 453 No. 208		No. 209
伊積 健太 3	$\left(\begin{array}{c} 8 - 11 \\ 11 - 8 \\ 11 - 8 \\ 11 - 6 \\ - \end{array} \right)$	1 渡邊 崇文 岡山商科大
中央大		

試合番号 454 No. 211		No. 213
橋爪 克弥 3	$\left(\begin{array}{c} 6 - 11 \\ 11 - 5 \\ 11 - 4 \\ 8 - 11 \\ 11 - 6 \end{array} \right)$	2 清野 傑 新潟大
駒澤大		

試合番号 455 No. 215		No. 216
行則 一秀 2	$\left(\begin{array}{c} 14 - 12 \\ 4 - 11 \\ 3 - 11 \\ 11 - 9 \\ 7 - 11 \end{array} \right)$	3 西東 輝 東京富士大
早稲田大		

試合番号 456 No. 218		No. 220
東 和未 0	$\left(\begin{array}{c} 3 - 11 \\ 6 - 11 \\ 6 - 11 \\ - \\ - \end{array} \right)$	3 軽部 隆介 明治大
阪南大		

3回戦

試合番号 457 No. 1 <table style="display: inline-table; vertical-align: middle;"> <tr><td rowspan="4" style="font-size: 2em; vertical-align: middle;">}</td><td>11</td><td>-</td><td>6</td></tr> <tr><td>11</td><td>-</td><td>3</td></tr> <tr><td>11</td><td>-</td><td>3</td></tr> <tr><td>-</td><td>-</td><td>-</td></tr> </table> No. 7 笠原 弘光 3 小倉 俊治 0 早稲田大 北海道	}	11	-	6	11	-	3	11	-	3	-	-	-	試合番号 458 No. 8 <table style="display: inline-table; vertical-align: middle;"> <tr><td rowspan="4" style="font-size: 2em; vertical-align: middle;">}</td><td>3</td><td>-</td><td>11</td></tr> <tr><td>13</td><td>-</td><td>15</td></tr> <tr><td>11</td><td>-</td><td>4</td></tr> <tr><td>4</td><td>-</td><td>11</td></tr> <tr><td>-</td><td>-</td><td>-</td><td>-</td></tr> </table> No. 13 平野 智大 1 北村 祐馬 3 立命館大 愛知工業大	}	3	-	11	13	-	15	11	-	4	4	-	11	-	-	-	-				
}		11	-	6																															
		11	-	3																															
		11	-	3																															
	-	-	-																																
}	3	-	11																																
	13	-	15																																
	11	-	4																																
	4	-	11																																
-	-	-	-																																
試合番号 459 No. 14 <table style="display: inline-table; vertical-align: middle;"> <tr><td rowspan="4" style="font-size: 2em; vertical-align: middle;">}</td><td>11</td><td>-</td><td>5</td></tr> <tr><td>10</td><td>-</td><td>12</td></tr> <tr><td>11</td><td>-</td><td>7</td></tr> <tr><td>11</td><td>-</td><td>4</td></tr> <tr><td>-</td><td>-</td><td>-</td><td>-</td></tr> </table> No. 17 平屋 広大 3 後岡 優太 1 埼玉工業大 京都産業大	}	11	-	5	10	-	12	11	-	7	11	-	4	-	-	-	-	試合番号 460 No. 22 <table style="display: inline-table; vertical-align: middle;"> <tr><td rowspan="4" style="font-size: 2em; vertical-align: middle;">}</td><td>11</td><td>-</td><td>7</td></tr> <tr><td>11</td><td>-</td><td>7</td></tr> <tr><td>12</td><td>-</td><td>10</td></tr> <tr><td>-</td><td>-</td><td>-</td></tr> <tr><td>-</td><td>-</td><td>-</td><td>-</td></tr> </table> No. 27 秋田 英順 3 会田 靖弘 0 日本大 大正大	}	11	-	7	11	-	7	12	-	10	-	-	-	-	-	-	-
}		11	-	5																															
		10	-	12																															
		11	-	7																															
	11	-	4																																
-	-	-	-																																
}	11	-	7																																
	11	-	7																																
	12	-	10																																
	-	-	-																																
-	-	-	-																																
試合番号 461 No. 28 <table style="display: inline-table; vertical-align: middle;"> <tr><td rowspan="4" style="font-size: 2em; vertical-align: middle;">}</td><td>7</td><td>-</td><td>11</td></tr> <tr><td>11</td><td>-</td><td>7</td></tr> <tr><td>9</td><td>-</td><td>11</td></tr> <tr><td>11</td><td>-</td><td>7</td></tr> <tr><td>9</td><td>-</td><td>11</td><td>-</td></tr> </table> No. 34 藤本 海統 2 加藤 悠二 3 近畿大 駒澤大	}	7	-	11	11	-	7	9	-	11	11	-	7	9	-	11	-	試合番号 462 No. 35 <table style="display: inline-table; vertical-align: middle;"> <tr><td rowspan="4" style="font-size: 2em; vertical-align: middle;">}</td><td>5</td><td>-</td><td>11</td></tr> <tr><td>6</td><td>-</td><td>11</td></tr> <tr><td>11</td><td>-</td><td>8</td></tr> <tr><td>6</td><td>-</td><td>11</td></tr> <tr><td>-</td><td>-</td><td>-</td><td>-</td></tr> </table> No. 41 藤原 誠 1 中川 洋希 3 熊本学園大 日本大	}	5	-	11	6	-	11	11	-	8	6	-	11	-	-	-	-
}		7	-	11																															
		11	-	7																															
		9	-	11																															
	11	-	7																																
9	-	11	-																																
}	5	-	11																																
	6	-	11																																
	11	-	8																																
	6	-	11																																
-	-	-	-																																
試合番号 463 No. 42 <table style="display: inline-table; vertical-align: middle;"> <tr><td rowspan="4" style="font-size: 2em; vertical-align: middle;">}</td><td>9</td><td>-</td><td>11</td></tr> <tr><td>6</td><td>-</td><td>11</td></tr> <tr><td>13</td><td>-</td><td>11</td></tr> <tr><td>9</td><td>-</td><td>11</td></tr> <tr><td>-</td><td>-</td><td>-</td><td>-</td></tr> </table> No. 48 浅沼 慎也 1 石野 鳳 3 早稲田大 立命館大	}	9	-	11	6	-	11	13	-	11	9	-	11	-	-	-	-	試合番号 464 No. 49 <table style="display: inline-table; vertical-align: middle;"> <tr><td rowspan="4" style="font-size: 2em; vertical-align: middle;">}</td><td>11</td><td>-</td><td>2</td></tr> <tr><td>11</td><td>-</td><td>6</td></tr> <tr><td>7</td><td>-</td><td>11</td></tr> <tr><td>11</td><td>-</td><td>7</td></tr> <tr><td>-</td><td>-</td><td>-</td><td>-</td></tr> </table> No. 55 大久保俊輝 3 根田 雄一 1 中央大 明治大	}	11	-	2	11	-	6	7	-	11	11	-	7	-	-	-	-
}		9	-	11																															
		6	-	11																															
		13	-	11																															
	9	-	11																																
-	-	-	-																																
}	11	-	2																																
	11	-	6																																
	7	-	11																																
	11	-	7																																
-	-	-	-																																
試合番号 465 No. 56 <table style="display: inline-table; vertical-align: middle;"> <tr><td rowspan="4" style="font-size: 2em; vertical-align: middle;">}</td><td>11</td><td>-</td><td>5</td></tr> <tr><td>11</td><td>-</td><td>4</td></tr> <tr><td>11</td><td>-</td><td>8</td></tr> <tr><td>-</td><td>-</td><td>-</td></tr> <tr><td>-</td><td>-</td><td>-</td><td>-</td></tr> </table> No. 59 瀬山 辰男 3 松本 宗一 0 中央大 関西学院大	}	11	-	5	11	-	4	11	-	8	-	-	-	-	-	-	-	試合番号 466 No. 63 <table style="display: inline-table; vertical-align: middle;"> <tr><td rowspan="4" style="font-size: 2em; vertical-align: middle;">}</td><td>3</td><td>-</td><td>11</td></tr> <tr><td>11</td><td>-</td><td>7</td></tr> <tr><td>11</td><td>-</td><td>9</td></tr> <tr><td>5</td><td>-</td><td>11</td></tr> <tr><td>9</td><td>-</td><td>11</td><td>-</td></tr> </table> No. 69 高羽 卓哉 2 藤原 勇介 3 駒澤大 同志社大	}	3	-	11	11	-	7	11	-	9	5	-	11	9	-	11	-
}		11	-	5																															
		11	-	4																															
		11	-	8																															
	-	-	-																																
-	-	-	-																																
}	3	-	11																																
	11	-	7																																
	11	-	9																																
	5	-	11																																
9	-	11	-																																
試合番号 467 No. 70 <table style="display: inline-table; vertical-align: middle;"> <tr><td rowspan="4" style="font-size: 2em; vertical-align: middle;">}</td><td>11</td><td>-</td><td>5</td></tr> <tr><td>11</td><td>-</td><td>8</td></tr> <tr><td>11</td><td>-</td><td>8</td></tr> <tr><td>-</td><td>-</td><td>-</td></tr> <tr><td>-</td><td>-</td><td>-</td><td>-</td></tr> </table> No. 73 高岡諒太郎 3 大谷 泰平 0 早稲田大 法政大	}	11	-	5	11	-	8	11	-	8	-	-	-	-	-	-	-	試合番号 468 No. 77 <table style="display: inline-table; vertical-align: middle;"> <tr><td rowspan="4" style="font-size: 2em; vertical-align: middle;">}</td><td>7</td><td>-</td><td>11</td></tr> <tr><td>4</td><td>-</td><td>11</td></tr> <tr><td>5</td><td>-</td><td>11</td></tr> <tr><td>-</td><td>-</td><td>-</td></tr> <tr><td>-</td><td>-</td><td>-</td><td>-</td></tr> </table> No. 83 柳井 陽介 0 遠藤 佳祐 3 愛知工業大 明治大	}	7	-	11	4	-	11	5	-	11	-	-	-	-	-	-	-
}		11	-	5																															
		11	-	8																															
		11	-	8																															
	-	-	-																																
-	-	-	-																																
}	7	-	11																																
	4	-	11																																
	5	-	11																																
	-	-	-																																
-	-	-	-																																
試合番号 469 No. 84 <table style="display: inline-table; vertical-align: middle;"> <tr><td rowspan="4" style="font-size: 2em; vertical-align: middle;">}</td><td>11</td><td>-</td><td>7</td></tr> <tr><td>11</td><td>-</td><td>7</td></tr> <tr><td>11</td><td>-</td><td>9</td></tr> <tr><td>-</td><td>-</td><td>-</td></tr> <tr><td>-</td><td>-</td><td>-</td><td>-</td></tr> </table> No. 88 池田 和正 3 宮澤 淳 0 明治大 駒澤大	}	11	-	7	11	-	7	11	-	9	-	-	-	-	-	-	-	試合番号 470 No. 91 <table style="display: inline-table; vertical-align: middle;"> <tr><td rowspan="4" style="font-size: 2em; vertical-align: middle;">}</td><td>7</td><td>-</td><td>11</td></tr> <tr><td>11</td><td>-</td><td>6</td></tr> <tr><td>6</td><td>-</td><td>11</td></tr> <tr><td>8</td><td>-</td><td>11</td></tr> <tr><td>-</td><td>-</td><td>-</td><td>-</td></tr> </table> No. 97 川端 友 1 濱口 元樹 3 日本大 福岡大	}	7	-	11	11	-	6	6	-	11	8	-	11	-	-	-	-
}		11	-	7																															
		11	-	7																															
		11	-	9																															
	-	-	-																																
-	-	-	-																																
}	7	-	11																																
	11	-	6																																
	6	-	11																																
	8	-	11																																
-	-	-	-																																
試合番号 471 No. 98 <table style="display: inline-table; vertical-align: middle;"> <tr><td rowspan="4" style="font-size: 2em; vertical-align: middle;">}</td><td>7</td><td>-</td><td>11</td></tr> <tr><td>11</td><td>-</td><td>3</td></tr> <tr><td>11</td><td>-</td><td>9</td></tr> <tr><td>4</td><td>-</td><td>11</td></tr> <tr><td>11</td><td>-</td><td>8</td><td>-</td></tr> </table> No. 103 和田 圭輔 3 谷口 卓也 2 愛知工業大 中央大	}	7	-	11	11	-	3	11	-	9	4	-	11	11	-	8	-	試合番号 472 No. 104 <table style="display: inline-table; vertical-align: middle;"> <tr><td rowspan="4" style="font-size: 2em; vertical-align: middle;">}</td><td>5</td><td>-</td><td>11</td></tr> <tr><td>7</td><td>-</td><td>11</td></tr> <tr><td>7</td><td>-</td><td>11</td></tr> <tr><td>-</td><td>-</td><td>-</td></tr> <tr><td>-</td><td>-</td><td>-</td><td>-</td></tr> </table> No. 110 板倉 健信 0 上田 仁 3 早稲田大 青森大	}	5	-	11	7	-	11	7	-	11	-	-	-	-	-	-	-
}		7	-	11																															
		11	-	3																															
		11	-	9																															
	4	-	11																																
11	-	8	-																																
}	5	-	11																																
	7	-	11																																
	7	-	11																																
	-	-	-																																
-	-	-	-																																

試合番号 473 No. 111	$\left(\begin{array}{c} 11 - 8 \\ 11 - 7 \\ 11 - 4 \\ - \\ - \end{array} \right)$	No. 115 高橋 涼 駒澤大
濱川 明史 近畿大	3	0

試合番号 474 No. 120	$\left(\begin{array}{c} 12 - 10 \\ 11 - 8 \\ 11 - 9 \\ - \\ - \end{array} \right)$	No. 123 藤田 雄輔 早稲田大
鈴木 秀一 日本大	3	0

試合番号 475 No. 124	$\left(\begin{array}{c} 11 - 3 \\ 11 - 4 \\ 11 - 7 \\ - \\ - \end{array} \right)$	No. 127 磯谷 琢磨 新潟大
松淵 健一 明治大	3	0

試合番号 476 No. 134	$\left(\begin{array}{c} 5 - 11 \\ 11 - 13 \\ 11 - 6 \\ 11 - 4 \\ 10 - 12 \end{array} \right)$	No. 137 手塚 理人 日本体育大
佐藤 究 駒澤大	2	3

試合番号 477 No. 138	$\left(\begin{array}{c} 5 - 11 \\ 7 - 11 \\ 11 - 6 \\ 6 - 11 \\ - \end{array} \right)$	No. 142 藤本 光 筑波大
足立 智哉 早稲田大	1	3

試合番号 478 No. 145	$\left(\begin{array}{c} 11 - 8 \\ 9 - 11 \\ 10 - 12 \\ 9 - 11 \\ - \end{array} \right)$	No. 150 米谷 孔佑 北海学園大
渡井 伯和 駒澤大	1	3

試合番号 479 No. 152	$\left(\begin{array}{c} 10 - 12 \\ 11 - 7 \\ 7 - 11 \\ 11 - 5 \\ 11 - 9 \end{array} \right)$	No. 158 山谷 仁生 青森大
林 一茂 立命館大	3	2

試合番号 480 No. 162	$\left(\begin{array}{c} 6 - 11 \\ 11 - 8 \\ 11 - 6 \\ 11 - 9 \\ - \end{array} \right)$	No. 165 甲斐 義和 明治大
井上 一輝 近畿大	3	1

試合番号 481 No. 166	$\left(\begin{array}{c} 7 - 11 \\ 11 - 6 \\ 14 - 16 \\ 11 - 2 \\ 13 - 11 \end{array} \right)$	No. 172 松生 直明 中央大
御内健太郎 早稲田大	3	2

試合番号 482 No. 174	$\left(\begin{array}{c} 7 - 11 \\ 11 - 5 \\ 11 - 5 \\ 11 - 8 \\ - \end{array} \right)$	No. 179 花村 尚弥 大正大
横山 輝 明治大	3	1

試合番号 483 No. 180	$\left(\begin{array}{c} 14 - 12 \\ 18 - 16 \\ 9 - 11 \\ 13 - 11 \\ - \end{array} \right)$	No. 183 石井 匠 専修大
松原 公家 青森大	3	1

試合番号 484 No. 190	$\left(\begin{array}{c} 11 - 13 \\ 4 - 11 \\ 3 - 11 \\ - \\ - \end{array} \right)$	No. 193 森本 耕平 愛知工業大
岩崎 栄光 早稲田大	0	3

試合番号 485 No. 194	$\left(\begin{array}{c} 11 - 13 \\ 6 - 11 \\ 11 - 7 \\ 11 - 13 \\ - \end{array} \right)$	No. 198 平岡 和博 明治大
有田 洋巳 近畿大	1	3

試合番号 486 No. 201	$\left(\begin{array}{c} 5 - 11 \\ 13 - 11 \\ 13 - 15 \\ 14 - 12 \\ 5 - 11 \end{array} \right)$	No. 207 田代 祐大 筑波大
片桐 詳太 愛知工業大	2	3

試合番号 487 No. 208	$\left(\begin{array}{c} 12 - 10 \\ 11 - 5 \\ 11 - 7 \\ - \\ - \end{array} \right)$	No. 211 橋爪 克弥 駒澤大
伊積 健太 中央大	3	0

試合番号 488 No. 216	$\left(\begin{array}{c} 11 - 5 \\ 11 - 8 \\ 5 - 11 \\ 6 - 11 \\ 11 - 7 \end{array} \right)$	No. 220 軽部 隆介 明治大
西東 輝 東京富士大	3	2

4回戦

試合番号 489 No. 1	No. 13
笠原 弘光 4 早稲田大	0 北村 祐馬 愛知工業大
試合番号 491 No. 34	No. 41
加藤 悠二 4 駒澤大	3 中川 洋希 日本大
試合番号 493 No. 56	No. 69
瀬山 辰男 4 中央大	0 藤原 勇介 同志社大
試合番号 495 No. 84	No. 97
池田 和正 0 明治大	4 濱口 元樹 福岡大
試合番号 497 No. 111	No. 120
濱川 明史 4 近畿大	0 鈴木 秀一 日本大
試合番号 499 No. 142	No. 150
藤本 光 4 筑波大	0 米谷 孔佑 北海学園大
試合番号 501 No. 166	No. 174
御内健太郎 4 早稲田大	2 横山 輝 明治大
試合番号 503 No. 198	No. 207
平岡 和博 2 明治大	4 田代 祐大 筑波大

試合番号 490 No. 14	No. 22
平屋 広大 3 埼玉工業大	4 秋田 英順 日本大
試合番号 492 No. 48	No. 49
石野 風 3 立命館大	4 大久保俊輝 中央大
試合番号 494 No. 70	No. 83
高岡諒太郎 4 早稲田大	0 遠藤 佳祐 明治大
試合番号 496 No. 98	No. 110
和田 圭輔 0 愛知工業大	4 上田 仁 青森大
試合番号 498 No. 124	No. 137
松濑 健一 4 明治大	2 手塚 理人 日本体育大
試合番号 500 No. 152	No. 162
林 一茂 4 立命館大	0 井上 一輝 近畿大
試合番号 502 No. 180	No. 193
松原 公家 3 青森大	4 森本 耕平 愛知工業大
試合番号 504 No. 208	No. 216
伊積 健太 4 中央大	2 西東 輝 東京富士大

5回戦

試合番号 505 No. 1		No. 22
笠原 弘光 4	$\left(\begin{array}{c} 11 - 3 \\ 11 - 3 \\ 11 - 8 \\ 9 - 11 \\ 11 - 3 \\ - \\ - \end{array} \right)$	1 秋田 英順 日本大
早稲田大		

試合番号 506 No. 34		No. 49
加藤 悠二 2	$\left(\begin{array}{c} 9 - 11 \\ 7 - 11 \\ 5 - 11 \\ 11 - 7 \\ 11 - 6 \\ 10 - 12 \\ - \\ - \end{array} \right)$	4 大久保俊輝 中央大
駒澤大		

試合番号 507 No. 56		No. 70
瀬山 辰男 4	$\left(\begin{array}{c} 7 - 11 \\ 9 - 11 \\ 11 - 6 \\ 11 - 9 \\ 11 - 5 \\ - \\ - \end{array} \right)$	2 高岡諒太郎 早稲田大
中央大		

試合番号 508 No. 97		No. 110
濱口 元樹 1	$\left(\begin{array}{c} 7 - 11 \\ 9 - 11 \\ 14 - 12 \\ 8 - 11 \\ 5 - 11 \\ - \\ - \end{array} \right)$	4 上田 仁 青森大
福岡大		

試合番号 509 No. 111		No. 124
濱川 明史 4	$\left(\begin{array}{c} 9 - 11 \\ 11 - 8 \\ 11 - 6 \\ 11 - 9 \\ 11 - 5 \\ - \\ - \end{array} \right)$	1 松濑 健一 明治大
近畿大		

試合番号 510 No. 142		No. 152
藤本 光 4	$\left(\begin{array}{c} 11 - 5 \\ 11 - 6 \\ 11 - 9 \\ 12 - 10 \\ - \\ - \\ - \end{array} \right)$	0 林 一茂 立命館大
筑波大		

試合番号 511 No. 166		No. 193
御内健太郎 4	$\left(\begin{array}{c} 11 - 6 \\ 11 - 5 \\ 11 - 9 \\ 11 - 5 \\ - \\ - \\ - \end{array} \right)$	0 森本 耕平 愛知工業大
早稲田大		

試合番号 512 No. 207		No. 208
田代 祐大 2	$\left(\begin{array}{c} 7 - 11 \\ 7 - 11 \\ 11 - 2 \\ 11 - 7 \\ 9 - 11 \\ 6 - 11 \\ - \\ - \end{array} \right)$	4 伊積 健太 中央大
筑波大		

準々決勝

試合番号 513 No. 1		No. 49
笠原 弘光 4	$\left(\begin{array}{c} 11 - 9 \\ 11 - 9 \\ 12 - 10 \\ 11 - 5 \\ - \\ - \\ - \end{array} \right)$	0 大久保俊輝 中央大
早稲田大		

試合番号 514 No. 56		No. 110
瀬山 辰男 2	$\left(\begin{array}{c} 4 - 11 \\ 6 - 11 \\ 11 - 6 \\ 13 - 15 \\ 11 - 9 \\ 4 - 11 \\ - \\ - \end{array} \right)$	4 上田 仁 青森大
中央大		

試合番号 515 No. 111		No. 142
濱川 明史 4	$\left(\begin{array}{c} 11 - 8 \\ 11 - 9 \\ 8 - 11 \\ 11 - 9 \\ 11 - 5 \\ - \\ - \end{array} \right)$	1 藤本 光 筑波大
近畿大		

試合番号 516 No. 166		No. 208
御内健太郎 2	$\left(\begin{array}{c} 7 - 11 \\ 12 - 10 \\ 11 - 7 \\ 7 - 11 \\ 9 - 11 \\ 6 - 11 \\ - \\ - \end{array} \right)$	4 伊積 健太 中央大
早稲田大		

準決勝

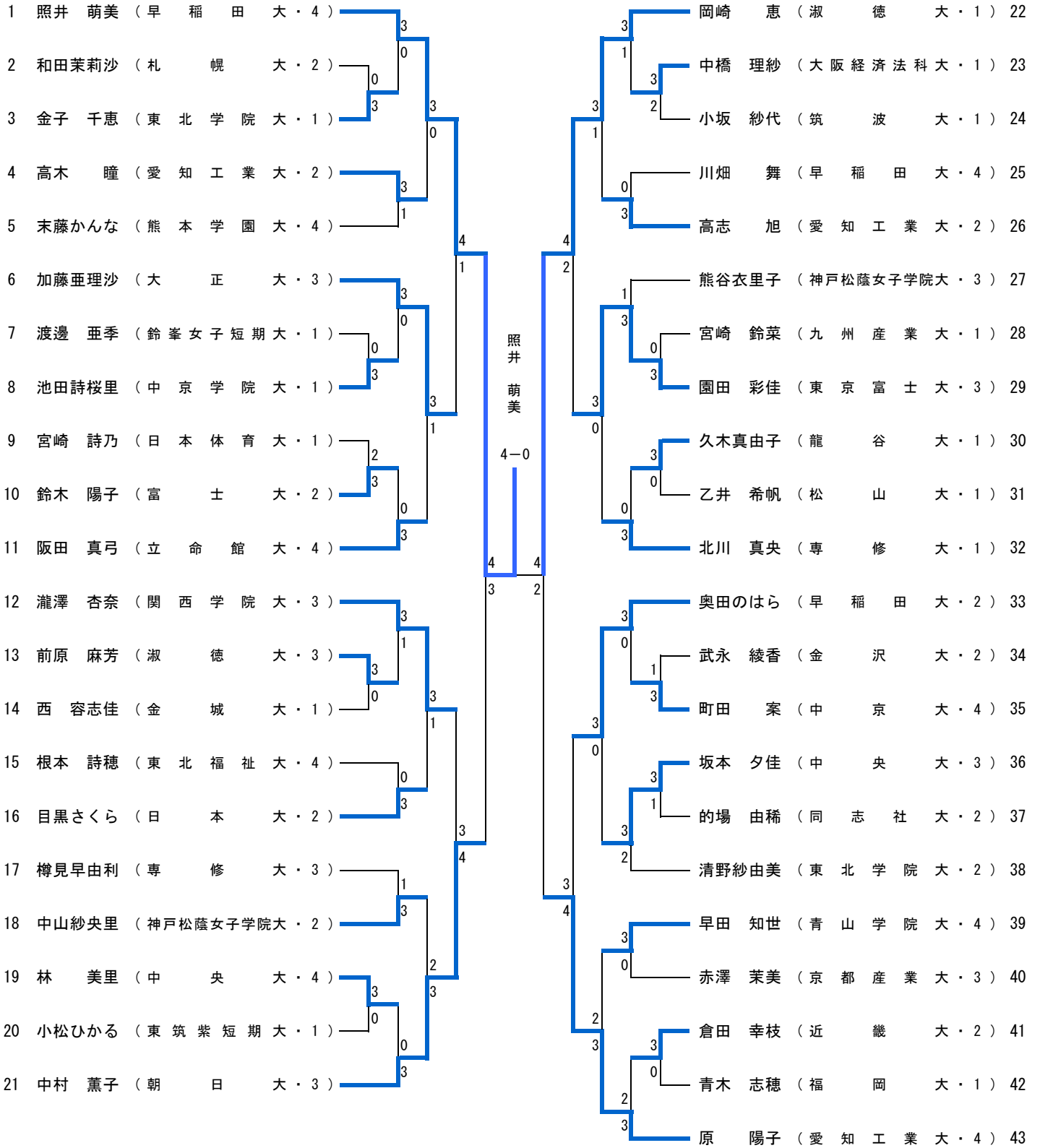
試合番号 517 No. 1		No. 110
笠原 弘光 4	$\left(\begin{array}{c} 11 - 8 \\ 11 - 7 \\ 10 - 12 \\ 11 - 3 \\ 11 - 9 \\ - \\ - \end{array} \right)$	1 上田 仁 青森大
早稲田大		

試合番号 518 No. 111		No. 208
濱川 明史 2	$\left(\begin{array}{c} 11 - 7 \\ 9 - 11 \\ 9 - 11 \\ 11 - 13 \\ 11 - 5 \\ 10 - 12 \\ - \\ - \end{array} \right)$	4 伊積 健太 中央大
近畿大		

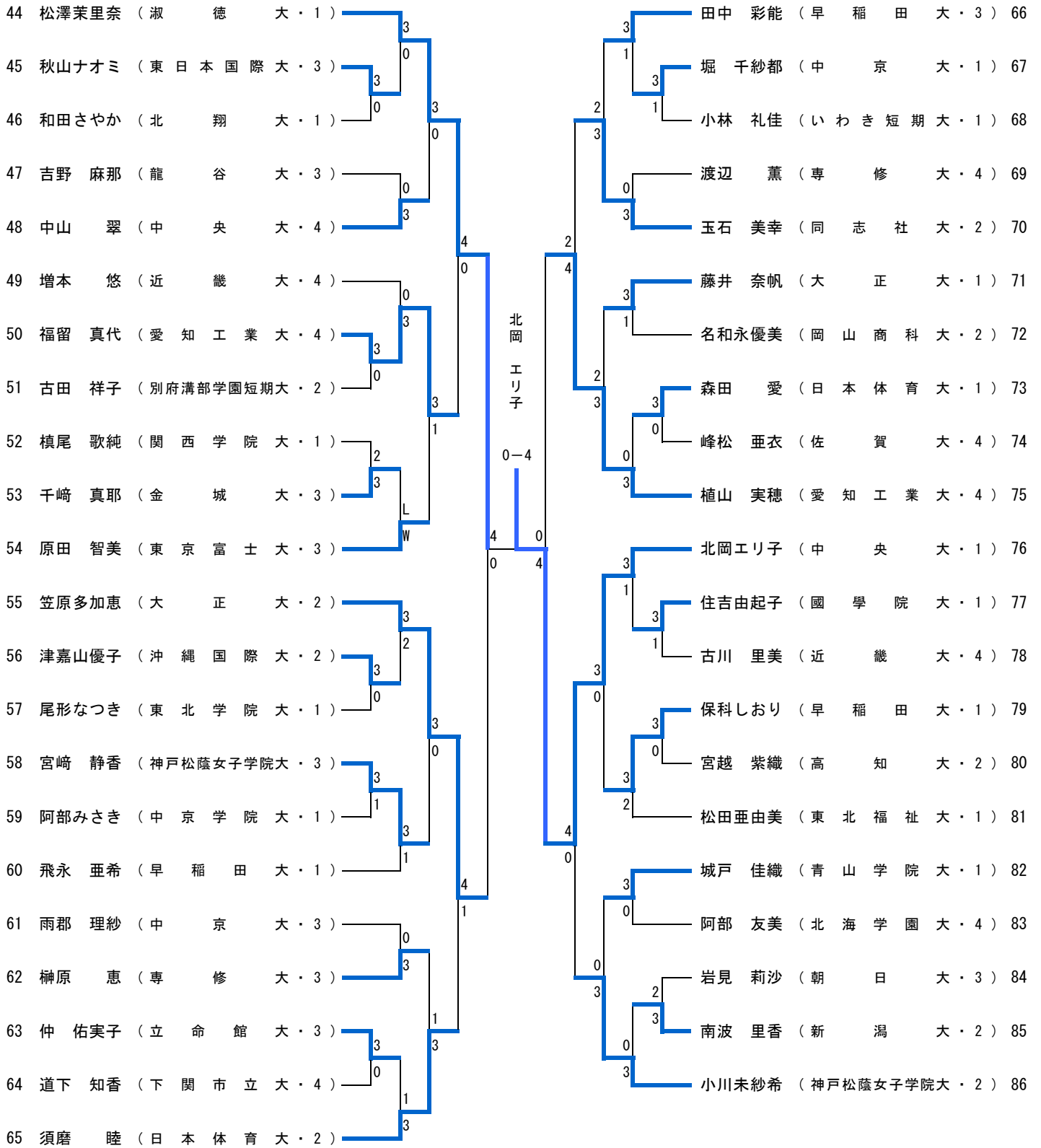
決勝

試合番号 519 No. 1		No. 208
笠原 弘光 4	$\left(\begin{array}{c} 11 - 5 \\ 11 - 7 \\ 15 - 13 \\ 11 - 6 \\ - \\ - \\ - \end{array} \right)$	0 伊積 健太 中央大
早稲田大		

女子シングルスNo. 1

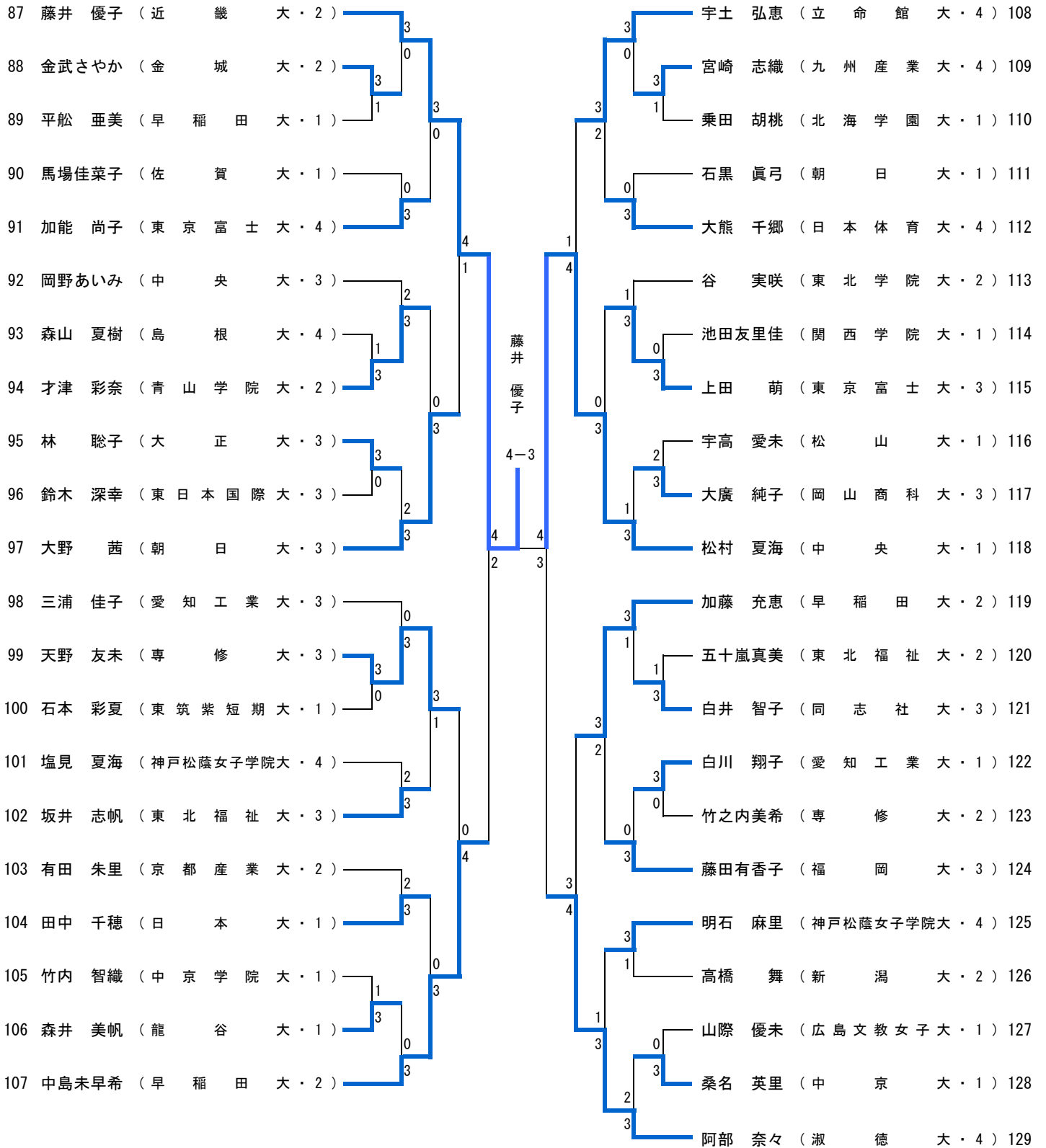


女子シングルスNo. 2

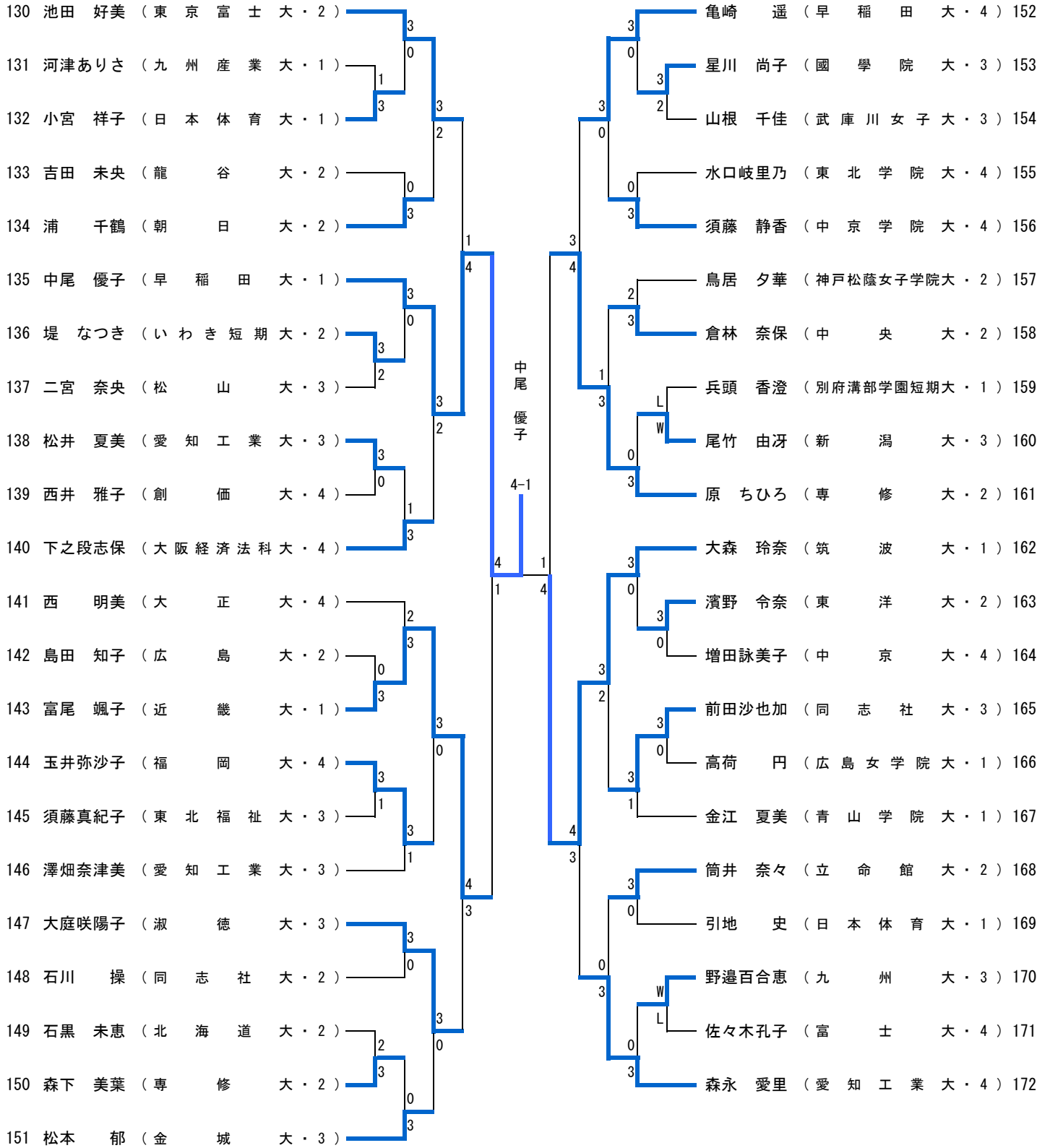


準決勝 照井 萌美 3-4 北岡 エリ子

女子シングルスNo. 3



女子シングルスNo. 4



準決勝 藤井 優子 4-1 中尾 優子

決勝 北岡 エリ子 2-4 藤井 優子

1回戦

試合番号 601 No. 2 和田茉莉沙 0 札幌大 9 - 11 6 - 11 4 - 11 - -	No. 3 3 金子 千恵 東北学院大
試合番号 603 No. 9 宮崎 詩乃 2 日本体育大 11 - 6 11 - 9 12 - 14 6 - 11 10 - 12	No. 10 3 鈴木 陽子 富士大
試合番号 605 No. 19 林 美里 3 中央大 11 - 2 11 - 4 11 - 6 - -	No. 20 0 小松ひかる 東筑紫短期大
試合番号 607 No. 28 宮崎 鈴菜 0 九州産業大 11 - 13 5 - 11 10 - 12 - -	No. 29 3 園田 彩佳 東京富士大
試合番号 609 No. 34 武永 綾香 1 金沢大 6 - 11 11 - 13 11 - 9 5 - 11 - -	No. 35 3 町田 案 中京大
試合番号 611 No. 41 倉田 幸枝 3 近畿大 13 - 11 11 - 5 11 - 9 - -	No. 42 0 青木 志穂 福岡大
試合番号 613 No. 50 福留 真代 3 愛知工業大 11 - 3 11 - 3 11 - 4 - -	No. 51 0 古田 祥子 別府溝部学園短期大
試合番号 615 No. 56 津嘉山優子 3 沖縄国際大 11 - 6 11 - 6 11 - 9 - -	No. 57 0 尾形なつき 東北学院大
試合番号 617 No. 63 仲 佑実子 3 立命館大 11 - 9 11 - 5 11 - 4 - -	No. 64 0 道下 知香 下関市立大
試合番号 619 No. 73 森田 愛 3 日本体育大 11 - 7 11 - 7 11 - 4 - -	No. 74 0 峰松 亜衣 佐賀大
試合番号 621 No. 79 保科しおり 3 早稲田大 12 - 10 11 - 5 11 - 8 - -	No. 80 0 宮越 紫織 高知大

試合番号 602 No. 7 渡邊 亜季 0 鈴峯女子短期大 8 - 11 7 - 11 8 - 11 - -	No. 8 3 池田詩桜里 中京学院大
試合番号 604 No. 13 前原 麻芳 3 淑徳大 11 - 8 11 - 4 11 - 2 - -	No. 14 0 西 容志佳 金城大
試合番号 606 No. 23 中橋 理紗 3 大阪経済法科大 11 - 6 11 - 13 4 - 11 11 - 5 11 - 8	No. 24 2 小坂 紗代 筑波大
試合番号 608 No. 30 久木真由子 3 龍谷大 11 - 2 12 - 10 11 - 6 - -	No. 31 0 乙井 希帆 松山大
試合番号 610 No. 36 坂本 夕佳 3 中央大 5 - 11 11 - 9 11 - 8 11 - 9 - -	No. 37 1 的場 由稀 同志社大
試合番号 612 No. 45 秋山ナオミ 3 東日本国際大 11 - 7 11 - 8 11 - 8 - -	No. 46 0 和田さやか 北翔大
試合番号 614 No. 52 槇尾 歌純 2 関西学院大 11 - 9 8 - 11 9 - 11 11 - 9 16 - 18	No. 53 3 千崎 真耶 金城大
試合番号 616 No. 58 宮崎 静香 3 神戸松蔭女子大 11 - 4 6 - 11 11 - 5 11 - 3 - -	No. 59 1 阿部みさき 中京学院大
試合番号 618 No. 67 堀 千紗都 3 中京大 6 - 11 11 - 8 11 - 8 11 - 5 - -	No. 68 1 小林 礼佳 いわき短期大
試合番号 620 No. 77 住吉由起子 3 國學院大 11 - 7 6 - 11 11 - 9 11 - 9 - -	No. 78 1 古川 里美 近畿大
試合番号 622 No. 84 岩見 莉沙 2 朝日大 12 - 10 2 - 11 6 - 11 11 - 7 6 - 11	No. 85 3 南波 里香 新潟大

2回戦

試合番号 645 No. 1 照井 萌美 3 早稲田大 No. 3 金子 千恵 東北学院大	試合番号 646 No. 4 高木 瞳 3 愛知工業大 No. 5 末藤かんな 熊本学園大
試合番号 647 No. 6 加藤重理紗 3 大正大 No. 8 池田詩桜里 中京学院大	試合番号 648 No. 10 鈴木 陽子 0 富士大 No. 11 阪田 真弓 立命館大
試合番号 649 No. 12 瀧澤 杏奈 3 関西学院大 No. 13 前原 麻芳 淑徳大	試合番号 650 No. 15 根本 詩穂 0 東北福祉大 No. 16 目黒さくら 日本大
試合番号 651 No. 17 樽見早由利 1 専修大 No. 18 中山紗央里 神戸松蔭女子大	試合番号 652 No. 19 林 美里 0 中央大 No. 21 中村 薫子 朝日大
試合番号 653 No. 22 岡崎 恵 3 淑徳大 No. 23 中橋 理紗 大阪経済法科大	試合番号 654 No. 25 川畑 舞 0 早稲田大 No. 26 高志 旭 愛知工業大
試合番号 655 No. 27 熊谷衣里子 1 神戸松蔭女子大 No. 29 園田 彩佳 東京富士大	試合番号 656 No. 30 久木真由子 0 龍谷大 No. 32 北川 真央 専修大
試合番号 657 No. 33 奥田のはら 3 早稲田大 No. 35 町田 案 中京大	試合番号 658 No. 36 坂本 夕佳 3 中央大 No. 38 清野沙由美 東北学院大
試合番号 659 No. 39 早田 知世 3 青山学院大 No. 40 赤澤 美美 京都産業大	試合番号 660 No. 41 倉田 幸枝 2 近畿大 No. 43 原 陽子 愛知工業大
試合番号 661 No. 44 松澤茉里奈 3 淑徳大 No. 45 秋山ナオミ 東日本国際大	試合番号 662 No. 47 吉野 麻那 0 龍谷大 No. 48 中山 翠 中央大
試合番号 663 No. 49 増本 悠 近畿大 No. 50 福留 真代 愛知工業大	試合番号 664 No. 53 千崎 真耶 L 金城大 No. 54 原田 智美 東京富士大
試合番号 665 No. 55 笠原多加恵 3 大正大 No. 56 津嘉山優子 沖縄国際大	試合番号 666 No. 58 宮崎 静香 3 神戸松蔭女子大 No. 60 飛永 亜希 早稲田大

試合番号 667 No. 61 両郡 理紗 0 $\left(\begin{array}{c} 4 - 11 \\ 11 - 13 \\ 6 - 11 \\ - \\ - \end{array} \right)$ 3 榊原 恵 中京大 専修大	試合番号 668 No. 63 仲 佑実子 1 $\left(\begin{array}{c} 10 - 12 \\ 11 - 9 \\ 9 - 11 \\ 9 - 11 \\ - \end{array} \right)$ 3 須磨 睦 立命館大 日本体育大
試合番号 669 No. 66 田中 彩能 3 $\left(\begin{array}{c} 11 - 6 \\ 11 - 7 \\ 9 - 11 \\ 11 - 3 \\ - \end{array} \right)$ 1 堀 千紗都 早稲田大 中京大	試合番号 670 No. 69 渡辺 薫 0 $\left(\begin{array}{c} 12 - 14 \\ 3 - 11 \\ 2 - 11 \\ - \\ - \end{array} \right)$ 3 玉石 美幸 専修大 同志社大
試合番号 671 No. 71 藤井 奈帆 3 $\left(\begin{array}{c} 4 - 11 \\ 11 - 8 \\ 11 - 5 \\ 11 - 2 \\ - \end{array} \right)$ 1 名和永優美 大正大 岡山商科大	試合番号 672 No. 73 森田 愛 0 $\left(\begin{array}{c} 6 - 11 \\ 6 - 11 \\ 7 - 11 \\ - \\ - \end{array} \right)$ 3 植山 実穂 日本体育大 愛知工業大
試合番号 673 No. 76 北岡エリ子 3 $\left(\begin{array}{c} 11 - 4 \\ 11 - 5 \\ 8 - 11 \\ 11 - 8 \\ - \end{array} \right)$ 1 住吉由起子 中央大 國學院大	試合番号 674 No. 79 保科しおり 3 $\left(\begin{array}{c} 11 - 6 \\ 9 - 11 \\ 11 - 5 \\ 10 - 12 \\ 11 - 8 \end{array} \right)$ 2 松田亜由美 早稲田大 東北福祉大
試合番号 675 No. 82 城戸 佳織 3 $\left(\begin{array}{c} 11 - 7 \\ 11 - 5 \\ 11 - 6 \\ - \\ - \end{array} \right)$ 0 阿部 友美 青山学院大 北海学園大	試合番号 676 No. 85 南波 里香 0 $\left(\begin{array}{c} 10 - 12 \\ 5 - 11 \\ 3 - 11 \\ - \\ - \end{array} \right)$ 3 小川未紗希 新潟大 神戸松蔭女子大
試合番号 677 No. 87 藤井 優子 3 $\left(\begin{array}{c} 11 - 4 \\ 11 - 1 \\ 11 - 3 \\ - \\ - \end{array} \right)$ 0 金武さやか 近畿大 金城大	試合番号 678 No. 90 馬場佳菜子 0 $\left(\begin{array}{c} 7 - 11 \\ 8 - 11 \\ 6 - 11 \\ - \\ - \end{array} \right)$ 3 加能 尚子 佐賀大 東京富士大
試合番号 679 No. 92 岡野あいみ 2 $\left(\begin{array}{c} 11 - 7 \\ 11 - 6 \\ 9 - 11 \\ 4 - 11 \\ 9 - 11 \end{array} \right)$ 3 才津 彩奈 中央大 青山学院大	試合番号 680 No. 95 林 聡子 2 $\left(\begin{array}{c} 11 - 9 \\ 11 - 6 \\ 8 - 11 \\ 3 - 11 \\ 3 - 11 \end{array} \right)$ 3 大野 茜 大正大 朝日大
試合番号 681 No. 98 三浦 佳子 0 $\left(\begin{array}{c} 6 - 11 \\ 3 - 11 \\ 11 - 13 \\ - \\ - \end{array} \right)$ 3 天野 友未 愛知工業大 専修大	試合番号 682 No. 101 塩見 夏海 2 $\left(\begin{array}{c} 14 - 12 \\ 11 - 8 \\ 8 - 11 \\ 9 - 11 \\ 7 - 11 \end{array} \right)$ 3 坂井 志帆 神戸松蔭女子大 東北福祉大
試合番号 683 No. 103 有田 朱里 2 $\left(\begin{array}{c} 11 - 8 \\ 3 - 11 \\ 11 - 7 \\ 5 - 11 \\ 7 - 11 \end{array} \right)$ 3 田中 千穂 京都産業大 日本大	試合番号 684 No. 106 森井 美帆 0 $\left(\begin{array}{c} 5 - 11 \\ 4 - 11 \\ 8 - 11 \\ - \\ - \end{array} \right)$ 3 中島未早希 龍谷大 早稲田大
試合番号 685 No. 108 宇土 弘恵 3 $\left(\begin{array}{c} 11 - 2 \\ 11 - 4 \\ 11 - 5 \\ - \\ - \end{array} \right)$ 0 宮崎 志織 立命館大 九州産業大	試合番号 686 No. 111 石黒 眞弓 0 $\left(\begin{array}{c} 7 - 11 \\ 7 - 11 \\ 13 - 15 \\ - \\ - \end{array} \right)$ 3 大熊 千郷 朝日大 日本体育大
試合番号 687 No. 113 谷 実咲 1 $\left(\begin{array}{c} 6 - 11 \\ 11 - 9 \\ 3 - 11 \\ 9 - 11 \\ - \end{array} \right)$ 3 上田 萌 東北学院大 東京富士大	試合番号 688 No. 117 大廣 純子 1 $\left(\begin{array}{c} 3 - 11 \\ 11 - 9 \\ 5 - 11 \\ 5 - 11 \\ - \end{array} \right)$ 3 松村 夏海 岡山商科大 中央大

試合番号 689 No. 119		No. 121
加藤 充恵 3	$\left(\begin{array}{c} 11 - 9 \\ 10 - 12 \\ 13 - 11 \\ 11 - 4 \\ - \end{array} \right)$	1 白井 智子 同志社大
早稲田大		

試合番号 691 No. 125		No. 126
明石 麻里 3	$\left(\begin{array}{c} 11 - 7 \\ 12 - 10 \\ 9 - 11 \\ 11 - 7 \\ - \end{array} \right)$	1 高橋 舞 新潟大
神戸松蔭女子大		

試合番号 693 No. 130		No. 132
池田 好美 3	$\left(\begin{array}{c} 11 - 4 \\ 11 - 7 \\ 11 - 9 \\ - \\ - \end{array} \right)$	0 小宮 祥子 日本体育大
東京富士大		

試合番号 695 No. 135		No. 136
中尾 優子 3	$\left(\begin{array}{c} 11 - 6 \\ 11 - 2 \\ 11 - 7 \\ - \\ - \end{array} \right)$	0 堤 なつき いわき短期大
早稲田大		

試合番号 697 No. 141		No. 143
西 明美 2	$\left(\begin{array}{c} 11 - 6 \\ 8 - 11 \\ 3 - 11 \\ 11 - 8 \\ 7 - 11 \end{array} \right)$	3 富尾 颯子 近畿大
大正大		

試合番号 699 No. 147		No. 148
大庭咲陽子 3	$\left(\begin{array}{c} 11 - 5 \\ 11 - 7 \\ 11 - 3 \\ - \\ - \end{array} \right)$	0 石川 操 同志社大
淑徳大		

試合番号 701 No. 152		No. 153
亀崎 遥 3	$\left(\begin{array}{c} 11 - 4 \\ 11 - 4 \\ 11 - 6 \\ - \\ - \end{array} \right)$	0 星川 尚子 國學院大
早稲田大		

試合番号 703 No. 157		No. 158
鳥居 夕華 2	$\left(\begin{array}{c} 6 - 11 \\ 11 - 4 \\ 9 - 11 \\ 11 - 8 \\ 3 - 11 \end{array} \right)$	3 倉林 奈保 中央大
神戸松蔭女子大		

試合番号 705 No. 162		No. 163
大森 玲奈 3	$\left(\begin{array}{c} 11 - 9 \\ 11 - 6 \\ 11 - 9 \\ - \\ - \end{array} \right)$	0 濱野 令奈 東洋大
筑波大		

試合番号 707 No. 168		No. 169
筒井 奈々 3	$\left(\begin{array}{c} 11 - 9 \\ 11 - 8 \\ 11 - 8 \\ - \\ - \end{array} \right)$	0 引地 史 日本体育大
立命館大		

試合番号 690 No. 122		No. 124
白川 翔子 0	$\left(\begin{array}{c} 6 - 11 \\ 9 - 11 \\ 6 - 11 \\ - \\ - \end{array} \right)$	3 藤田有香子 福岡大
愛知工業大		

試合番号 692 No. 128		No. 129
桑名 英里 2	$\left(\begin{array}{c} 9 - 11 \\ 5 - 11 \\ 12 - 10 \\ 12 - 10 \\ 5 - 11 \end{array} \right)$	3 阿部 奈々 淑徳大
中京大		

試合番号 694 No. 133		No. 134
吉田 未央 0	$\left(\begin{array}{c} 4 - 11 \\ 8 - 11 \\ 7 - 11 \\ - \\ - \end{array} \right)$	3 浦 千鶴 朝日大
龍谷大		

試合番号 696 No. 138		No. 140
松井 夏美 1	$\left(\begin{array}{c} 5 - 11 \\ 11 - 8 \\ 5 - 11 \\ 2 - 11 \\ - \end{array} \right)$	3 下之段志保 大阪経済法科大
愛知工業大		

試合番号 698 No. 144		No. 146
玉井弥沙子 3	$\left(\begin{array}{c} 7 - 11 \\ 12 - 10 \\ 12 - 10 \\ 11 - 9 \\ - \end{array} \right)$	1 澤畑奈津美 愛知工業大
福岡大		

試合番号 700 No. 150		No. 151
森下 美葉 0	$\left(\begin{array}{c} 6 - 11 \\ 7 - 11 \\ 8 - 11 \\ - \\ - \end{array} \right)$	3 松本 郁 金城大
専修大		

試合番号 702 No. 155		No. 156
水口岐里乃 0	$\left(\begin{array}{c} 5 - 11 \\ 6 - 11 \\ 6 - 11 \\ - \\ - \end{array} \right)$	3 須藤 静香 中京学院大
東北学院大		

試合番号 704 No. 160		No. 161
尾竹 由芽 0	$\left(\begin{array}{c} 7 - 11 \\ 5 - 11 \\ 7 - 11 \\ - \\ - \end{array} \right)$	3 原 ちひろ 専修大
新潟大		

試合番号 706 No. 165		No. 167
前田沙也加 3	$\left(\begin{array}{c} 13 - 11 \\ 4 - 11 \\ 11 - 5 \\ 13 - 11 \\ - \end{array} \right)$	1 金江 夏美 青山学院大
同志社大		

試合番号 708 No. 170		No. 172
野邊百合恵 0	$\left(\begin{array}{c} 5 - 11 \\ 1 - 11 \\ 1 - 11 \\ - \\ - \end{array} \right)$	3 森永 愛里 愛知工業大
九州大		

3回戦

試合番号 709 No. 1 照井 萌美 3 早稲田大	$\left(\begin{array}{c} 11 - 6 \\ 11 - 2 \\ 11 - 5 \\ - \\ - \end{array} \right)$	No. 4 0 高木 瞳 愛知工業大
試合番号 711 No. 12 瀧澤 杏奈 3 関西学院大	$\left(\begin{array}{c} 11 - 9 \\ 7 - 11 \\ 11 - 4 \\ 11 - 4 \\ - \end{array} \right)$	No. 16 1 目黒さくら 日本大
試合番号 713 No. 22 岡崎 恵 3 淑徳大	$\left(\begin{array}{c} 11 - 8 \\ 6 - 11 \\ 17 - 15 \\ 11 - 3 \\ - \end{array} \right)$	No. 26 1 高志 旭 愛知工業大
試合番号 715 No. 33 奥田のはら 3 早稲田大	$\left(\begin{array}{c} 11 - 5 \\ 11 - 7 \\ 11 - 4 \\ - \\ - \end{array} \right)$	No. 36 0 坂本 夕佳 中央大
試合番号 717 No. 44 松澤茉里奈 3 淑徳大	$\left(\begin{array}{c} 11 - 4 \\ 11 - 3 \\ 11 - 8 \\ - \\ - \end{array} \right)$	No. 48 0 中山 翠 中央大
試合番号 719 No. 55 笠原多加恵 3 大正大	$\left(\begin{array}{c} 12 - 10 \\ 11 - 5 \\ 11 - 9 \\ - \\ - \end{array} \right)$	No. 58 0 宮崎 静香 神戸松蔭女子大
試合番号 721 No. 66 田中 彩能 2 早稲田大	$\left(\begin{array}{c} 11 - 8 \\ 7 - 11 \\ 8 - 11 \\ 11 - 8 \\ 8 - 11 \end{array} \right)$	No. 70 3 玉石 美幸 同志社大
試合番号 723 No. 76 北岡エリ子 3 中央大	$\left(\begin{array}{c} 11 - 7 \\ 11 - 6 \\ 11 - 5 \\ - \\ - \end{array} \right)$	No. 79 0 保科しおり 早稲田大

試合番号 710 No. 6 加藤亜理紗 3 大正大	$\left(\begin{array}{c} 11 - 8 \\ 11 - 8 \\ 8 - 11 \\ 11 - 7 \\ - \end{array} \right)$	No. 11 1 阪田 真弓 立命館大
試合番号 712 No. 18 中山紗央里 2 神戸松蔭女子大	$\left(\begin{array}{c} 11 - 6 \\ 7 - 11 \\ 8 - 11 \\ 11 - 9 \\ 6 - 11 \end{array} \right)$	No. 21 3 中村 薫子 朝日大
試合番号 714 No. 29 園田 彩佳 3 東京富士大	$\left(\begin{array}{c} 11 - 4 \\ 11 - 9 \\ 15 - 13 \\ - \\ - \end{array} \right)$	No. 32 0 北川 真央 専修大
試合番号 716 No. 39 早田 知世 2 青山学院大	$\left(\begin{array}{c} 9 - 11 \\ 5 - 11 \\ 11 - 3 \\ 11 - 7 \\ 7 - 11 \end{array} \right)$	No. 43 3 原 陽子 愛知工業大
試合番号 718 No. 50 福留 真代 3 愛知工業大	$\left(\begin{array}{c} 11 - 8 \\ 9 - 11 \\ 14 - 12 \\ 11 - 9 \\ - \end{array} \right)$	No. 54 1 原田 智美 東京富士大
試合番号 720 No. 62 榊原 恵 1 専修大	$\left(\begin{array}{c} 7 - 11 \\ 11 - 9 \\ 5 - 11 \\ 8 - 11 \\ - \end{array} \right)$	No. 65 3 須磨 睦 日本体育大
試合番号 722 No. 71 藤井 奈帆 2 大正大	$\left(\begin{array}{c} 5 - 11 \\ 9 - 11 \\ 11 - 4 \\ 11 - 9 \\ 10 - 12 \end{array} \right)$	No. 75 3 植山 実穂 愛知工業大
試合番号 724 No. 82 城戸 佳織 0 青山学院大	$\left(\begin{array}{c} 4 - 11 \\ 4 - 11 \\ 4 - 11 \\ - \\ - \end{array} \right)$	No. 86 3 小川未紗希 神戸松蔭女子大

試合番号 725 No. 87	No. 91
藤井 優子 3	0 加能 尚子
近畿大	東京富士大

試合番号 726 No. 94	No. 97
才津 彩奈 0	3 大野 茜
青山学院大	朝日大

試合番号 727 No. 99	No. 102
天野 友未 3	1 坂井 志帆
専修大	東北福祉大

試合番号 728 No. 104	No. 107
田中 千穂 0	3 中島未早希
日本大	早稲田大

試合番号 729 No. 108	No. 112
宇土 弘恵 3	2 大熊 千郷
立命館大	日本体育大

試合番号 730 No. 115	No. 118
上田 萌 0	3 松村 夏海
東京富士大	中央大

試合番号 731 No. 119	No. 124
加藤 充恵 3	2 藤田有香子
早稲田大	福岡大

試合番号 732 No. 125	No. 129
明石 麻里 1	3 阿部 奈々
神戸松蔭女子大	淑徳大

試合番号 733 No. 130	No. 134
池田 好美 3	2 浦 千鶴
東京富士大	朝日大

試合番号 734 No. 135	No. 140
中尾 優子 3	2 下之段志保
早稲田大	大阪経済法科大

試合番号 735 No. 143	No. 144
富尾 颯子 3	0 玉井弥沙子
近畿大	福岡大

試合番号 736 No. 147	No. 151
大庭咲陽子 3	0 松本 郁
淑徳大	金城大

試合番号 737 No. 152	No. 156
亀崎 遥 3	0 須藤 静香
早稲田大	中京学院大

試合番号 738 No. 158	No. 161
倉林 奈保 1	3 原 ちひろ
中央大	専修大

試合番号 739 No. 162	No. 165
大森 玲奈 3	2 前田沙也加
筑波大	同志社大

試合番号 740 No. 168	No. 172
筒井 奈々 0	3 森永 愛里
立命館大	愛知工業大

4回戦

試合番号 741 No. 1		No. 6
照井 萌美 4	$\left. \begin{array}{l} 13 - 11 \\ 11 - 5 \\ 10 - 12 \\ 11 - 7 \\ 11 - 7 \\ - \\ - \end{array} \right\}$	1 加藤亜理紗 大正大
早稲田大		

試合番号 742 No. 12		No. 21
瀧澤 杏奈 3	$\left. \begin{array}{l} 11 - 8 \\ 5 - 11 \\ 11 - 3 \\ 11 - 13 \\ 11 - 6 \\ 0 - 11 \\ 7 - 11 \end{array} \right\}$	4 中村 薫子 朝日大
関西学院大		

試合番号 743 No. 22		No. 29
岡崎 恵 4	$\left. \begin{array}{l} 11 - 4 \\ 10 - 12 \\ 5 - 11 \\ 11 - 5 \\ 11 - 9 \\ 11 - 6 \\ - \end{array} \right\}$	2 園田 彩佳 東京富士大 0
淑徳大		

試合番号 744 No. 33		No. 43
奥田のはら 2	$\left. \begin{array}{l} 6 - 11 \\ 8 - 11 \\ 12 - 10 \\ 11 - 6 \\ 4 - 11 \\ 10 - 12 \\ - \end{array} \right\}$	4 原 陽子 愛知工業大
早稲田大		

試合番号 745 No. 44		No. 50
松澤茉里奈 4	$\left. \begin{array}{l} 11 - 9 \\ 11 - 7 \\ 11 - 7 \\ 11 - 5 \\ - \\ - \end{array} \right\}$	0 福留 真代 愛知工業大
淑徳大		

試合番号 746 No. 55		No. 65
笠原多加恵 4	$\left. \begin{array}{l} 6 - 11 \\ 11 - 8 \\ 11 - 8 \\ 11 - 8 \\ 11 - 5 \\ - \\ - \end{array} \right\}$	1 須磨 睦 日本体育大
大正大		

試合番号 747 No. 70		No. 75
玉石 美幸 2	$\left. \begin{array}{l} 4 - 11 \\ 11 - 9 \\ 11 - 13 \\ 9 - 11 \\ 11 - 8 \\ 10 - 12 \\ - \end{array} \right\}$	4 植山 実穂 愛知工業大
同志社大		

試合番号 748 No. 76		No. 86
北岡エリ子 4	$\left. \begin{array}{l} 11 - 8 \\ 11 - 7 \\ 11 - 9 \\ 11 - 8 \\ - \\ - \end{array} \right\}$	0 小川未紗希 神戸松蔭女子大
中央大		

試合番号 749 No. 87		No. 97
藤井 優子 4	$\left. \begin{array}{l} 11 - 3 \\ 11 - 6 \\ 11 - 6 \\ 2 - 11 \\ 11 - 9 \\ - \\ - \end{array} \right\}$	1 大野 茜 朝日大
近畿大		

試合番号 750 No. 99		No. 107
天野 友未 0	$\left. \begin{array}{l} 4 - 11 \\ 9 - 11 \\ 8 - 11 \\ 17 - 19 \\ - \\ - \end{array} \right\}$	4 中島未早希 早稲田大
専修大		

試合番号 751 No. 108		No. 118
宇土 弘恵 1	$\left. \begin{array}{l} 7 - 11 \\ 3 - 11 \\ 14 - 16 \\ 11 - 5 \\ 5 - 11 \\ - \\ - \end{array} \right\}$	4 松村 夏海 中央大
立命館大		

試合番号 752 No. 119		No. 129
加藤 充恵 3	$\left. \begin{array}{l} 11 - 3 \\ 11 - 3 \\ 11 - 9 \\ 9 - 11 \\ 7 - 11 \\ 8 - 11 \\ 12 - 14 \end{array} \right\}$	4 阿部 奈々 淑徳大
早稲田大		

試合番号 753 No. 130		No. 135
池田 好美 1	$\left. \begin{array}{l} 11 - 7 \\ 9 - 11 \\ 8 - 11 \\ 11 - 13 \\ 9 - 11 \\ - \\ - \end{array} \right\}$	4 中尾 優子 早稲田大
東京富士大		

試合番号 754 No. 143		No. 147
富尾 颯子 4	$\left. \begin{array}{l} 11 - 6 \\ 11 - 5 \\ 6 - 11 \\ 10 - 12 \\ 11 - 5 \\ 4 - 11 \\ 11 - 9 \end{array} \right\}$	3 大庭咲陽子 淑徳大
近畿大		

試合番号 755 No. 152		No. 161
亀崎 遥 3	$\left. \begin{array}{l} 12 - 10 \\ 9 - 11 \\ 13 - 11 \\ 11 - 5 \\ 8 - 11 \\ 10 - 12 \\ 4 - 11 \end{array} \right\}$	4 原 ちひろ 専修大
早稲田大		

試合番号 756 No. 162		No. 172
大森 玲奈 3	$\left. \begin{array}{l} 12 - 10 \\ 14 - 12 \\ 11 - 6 \\ 4 - 11 \\ 5 - 11 \\ 10 - 12 \\ 11 - 7 \end{array} \right\}$	4 森永 愛里 愛知工業大
筑波大		

5回戦

試合番号 757 No. 1	4	$\left(\begin{array}{c} 7 - 11 \\ 11 - 7 \\ 8 - 11 \\ 11 - 5 \\ 11 - 3 \\ 8 - 11 \\ 11 - 9 \end{array} \right)$	3	No. 21 中村 薫子 朝日大
試合番号 759 No. 44	4	$\left(\begin{array}{c} 11 - 7 \\ 11 - 8 \\ 11 - 5 \\ 12 - 10 \\ - \\ - \\ - \end{array} \right)$	0	No. 55 笠原多加恵 大正大
試合番号 761 No. 87	4	$\left(\begin{array}{c} 5 - 11 \\ 11 - 3 \\ 10 - 12 \\ 11 - 7 \\ 11 - 6 \\ 11 - 7 \\ - \end{array} \right)$	2	No. 107 中島未早希 早稲田大
試合番号 763 No. 135	4	$\left(\begin{array}{c} 11 - 7 \\ 5 - 11 \\ 11 - 8 \\ 11 - 9 \\ 11 - 8 \\ - \\ - \end{array} \right)$	1	No. 143 富尾 颯子 近畿大

試合番号 758 No. 22	4	$\left(\begin{array}{c} 11 - 8 \\ 11 - 9 \\ 6 - 11 \\ 12 - 10 \\ 5 - 11 \\ 11 - 7 \\ - \end{array} \right)$	2	No. 43 原 陽子 愛知工業大
試合番号 760 No. 75	0	$\left(\begin{array}{c} 3 - 11 \\ 7 - 11 \\ 8 - 11 \\ 2 - 11 \\ - \\ - \\ - \end{array} \right)$	4	No. 76 北岡エリ子 中央大
試合番号 762 No. 118	4	$\left(\begin{array}{c} 11 - 5 \\ 7 - 11 \\ 11 - 2 \\ 8 - 11 \\ 3 - 11 \\ 11 - 5 \\ 11 - 6 \end{array} \right)$	3	No. 129 阿部 奈々 淑徳大
試合番号 764 No. 161	1	$\left(\begin{array}{c} 8 - 11 \\ 9 - 11 \\ 7 - 11 \\ 11 - 9 \\ 9 - 11 \\ - \\ - \end{array} \right)$	4	No. 162 大森 玲奈 筑波大

準々決勝

試合番号 765 No. 1	4	$\left(\begin{array}{c} 11 - 3 \\ 11 - 6 \\ 11 - 4 \\ 11 - 8 \\ - \\ - \\ - \end{array} \right)$	0	No. 22 岡崎 恵 淑徳大
試合番号 767 No. 87	4	$\left(\begin{array}{c} 12 - 10 \\ 10 - 12 \\ 11 - 9 \\ 9 - 11 \\ 11 - 7 \\ 6 - 11 \\ 11 - 5 \end{array} \right)$	3	No. 118 松村 夏海 中央大

試合番号 766 No. 44	0	$\left(\begin{array}{c} 5 - 11 \\ 3 - 11 \\ 7 - 11 \\ 9 - 11 \\ - \\ - \\ - \end{array} \right)$	4	No. 76 北岡エリ子 中央大
試合番号 768 No. 135	4	$\left(\begin{array}{c} 11 - 2 \\ 7 - 11 \\ 11 - 7 \\ 11 - 8 \\ 11 - 6 \\ - \\ - \end{array} \right)$	1	No. 162 大森 玲奈 筑波大

準決勝

試合番号 769 No. 1	3	$\left(\begin{array}{c} 8 - 11 \\ 4 - 11 \\ 3 - 11 \\ 11 - 6 \\ 11 - 6 \\ 11 - 6 \\ 5 - 11 \end{array} \right)$	4	No. 76 北岡エリ子 中央大
-------------------	---	--	---	------------------------

試合番号 770 No. 87	4	$\left(\begin{array}{c} 11 - 9 \\ 11 - 9 \\ 11 - 8 \\ 10 - 12 \\ 11 - 7 \\ - \\ - \end{array} \right)$	1	No. 135 中尾 優子 早稲田大
--------------------	---	---	---	--------------------------

決勝

試合番号 771 No. 76	2	$\left(\begin{array}{c} 12 - 10 \\ 8 - 11 \\ 11 - 9 \\ 7 - 11 \\ 4 - 11 \\ 3 - 11 \\ - \end{array} \right)$	4	No. 87 藤井 優子 近畿大
--------------------	---	--	---	------------------------